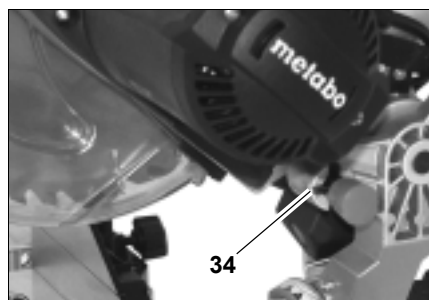
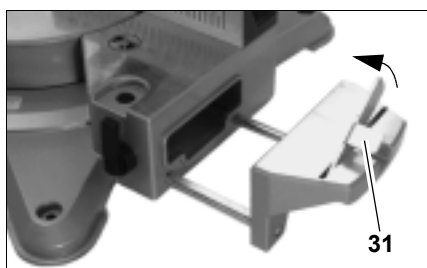
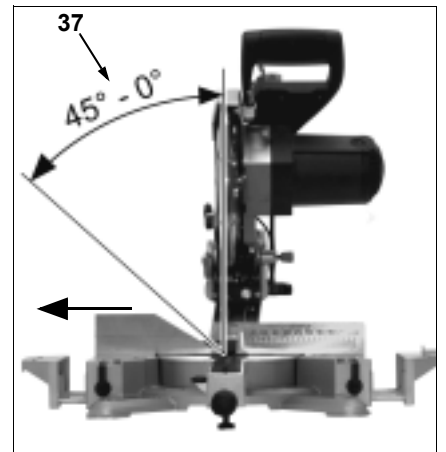
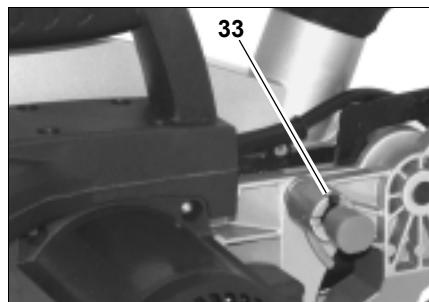
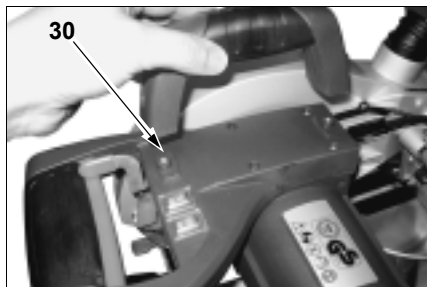
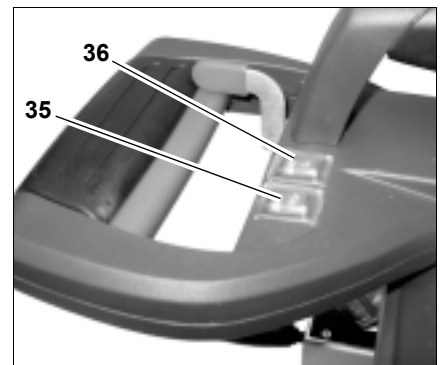
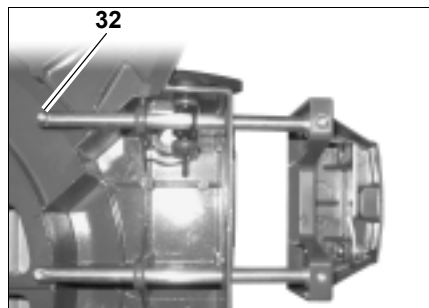
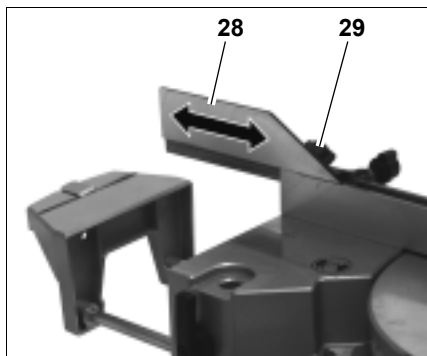


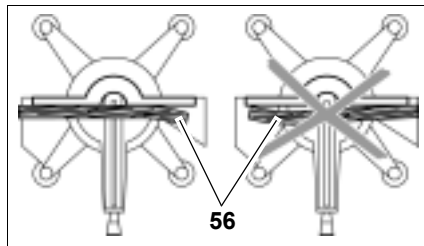
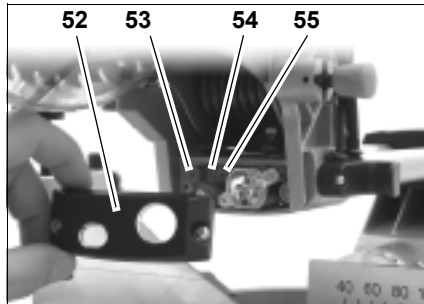
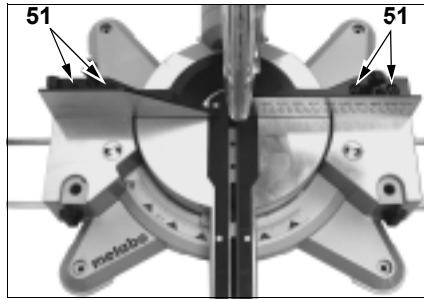
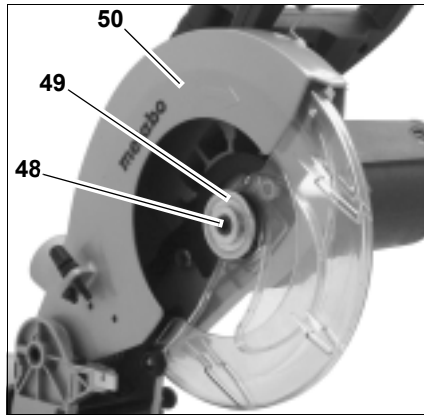
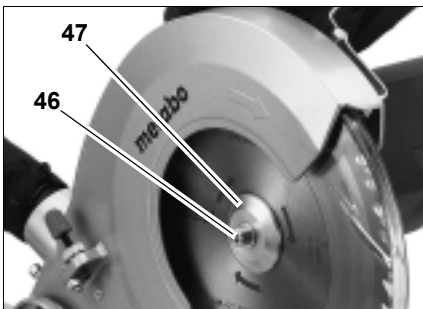
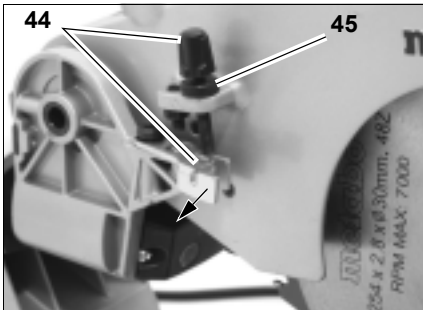
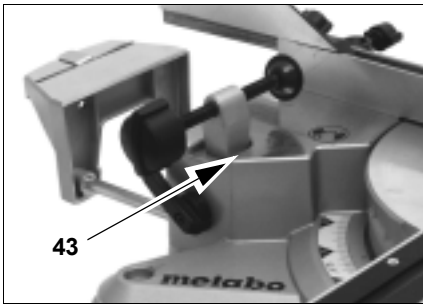
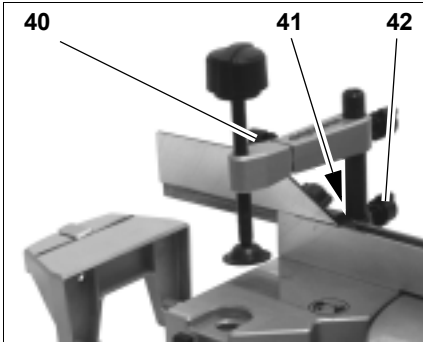
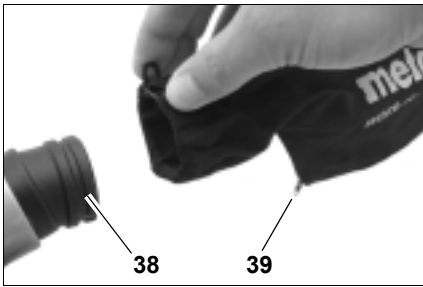
metabo®

KGS 216 M, KGS 254 M



Ⓓ	Originalbetriebsanleitung	4
Ⓔ	Original operating instructions	12
Ⓕ	Instructions d'utilisation originales	19
Ⓘ	Manuale d'uso originale	27
Ⓝ	Origineel gebruiksaanwijzing	35
Ⓔ	Manual de instrucciones original	43
Ⓟ	Manual de serviço original	51
Ⓔ	Izvirna navodila za uporabo	59

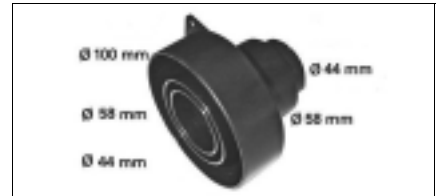




A 091 006 4339



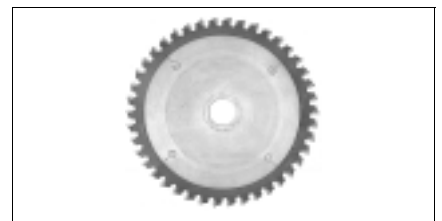
B 091 101 8691



C 091 005 8010



D 091 006 6110



KGS 216 M

E 628 009 000
HW 216 × 2,4 / 1,8 × 30 24 W

F 628 041 000
HW 216 × 2,4 / 1,8 × 30 48 W

G 628 083 000
HW 216 × 2,4 / 1,8 × 30 60 FT

KGS 254 M

H 628 220 000
HW 254 × 2,4 / 1,8 × 30 24 W

I 628 221 000
HW 254 × 2,4 / 1,8 × 30 48 W

J 628 222 000
HW 254 × 2,4 / 1,8 × 30 60 W

K 628 223 000
HW 254 × 2,4 / 1,8 × 30 80 FT

CE EN 61029-1, EN 61029-2-9
2006/42/EG, 2004/108/EG

ppac:

Volker Siegle

Director Innovation, Research and Development

Responsible Person for Documentation

© 2011 Metabowerke GmbH, 72622 Nürtingen, Germany

Inhaltsverzeichnis

1. Konformitätserklärung	4
2. Komponenten in der Übersichtsabbildung	4
3. Zuerst lesen!	4
4. Sicherheit	4
5. Aufstellung und Transport.....	6
6. Das Gerät im Einzelnen.....	7
7. Inbetriebnahme	7
8. Bedienung	7
9. Wartung und Pflege.....	9
10. Tipps und Tricks	10
11. Lieferbares Zubehör	10
12. Reparatur.....	10
13. Entsorgung.....	10
14. Probleme und Störungen.....	10
15. Technische Daten	11

1. Konformitätserklärung

Wir erklären in alleiniger Verantwortlichkeit, dass dieses Produkt mit den auf Seite 3 angegebenen Normen und Richtlinien übereinstimmt.

2. Komponenten in der Übersichtsabbildung

Abbildung siehe Seite 2.

- 1 Sägegriff
- 2 Tragegriff
- 3 Kohlebürsten
- 4 Motor
- 5 Spänesack
- 6 Absaugadapter
- 7 Transport-Arretierung
- 8 Haken für Kabelaufwicklung
- 9 Werkzeugdepot für Innensechskantschlüssel 6 mm
- 10 Führungsstangen für Zugvorrichtung
- 11 Feststellschraube für Zugvorrichtung
- 12 Schnittbereichsbeleuchtung
- 13 Feststellhebel für Neigungseinstellung
- 14 Werkstückanschlag
- 15 Tischverbreiterung
- 16 Arretierhebel Tischverbreiterung
- 17 Feststellgriff für Drehtisch
- 18 Sperrklinke für Rastpositionen
- 19 Tischeinlage
- 20 Tisch
- 21 Drehtisch
- 22 Werkstückspannvorrichtung
- 23 Laseraustritt
- 24 Pendelschutzhaube
- 25 Sägeblattarretierung
- 26 Sicherheits-Verriegelung
- 27 Ein-/ Aus-Schalter der Säge

3. Zuerst lesen!

- Lesen Sie diese Betriebsanleitung vor der Inbetriebnahme ganz durch. Beachten Sie insbesondere die Sicherheitshinweise.
- Diese Betriebsanleitung richtet sich an Personen mit technischen Grundkenntnissen im Umgang mit Geräten wie dem hier beschriebenen. Wenn Sie keinerlei Erfahrung mit solchen Geräten haben, sollten Sie zunächst die Hilfe von erfahrenen Personen in Anspruch nehmen.
- Bewahren Sie alle mit diesem Gerät gelieferten Unterlagen auf. Bewahren Sie den Kaufbeleg für eventuelle Garantiefälle auf. Wenn Sie das Gerät einmal verleihen oder verkaufen, geben Sie alle mitgelieferten Geräteunterlagen mit.
- Für Schäden, die entstehen, weil diese Betriebsanleitung nicht beachtet wurde, übernimmt der Hersteller keine Haftung.

Die Informationen in dieser Betriebsanleitung sind wie folgt gekennzeichnet:



Gefahr!

Warnung vor Personenschäden oder Umweltschäden.



Stromschlaggefahr!

Warnung vor Personenschäden durch Elektrizität.



Einzugsgefahr!

Warnung vor Personenschäden durch Erfassen von Körperteilen oder Kleidungsstücken.



Achtung!

Warnung vor Sachschäden.



Hinweis:

Ergänzende Informationen.

- Die Zahlen in den Abbildungen am Anfang dieser Anleitung
 - kennzeichnen Einzelteile;
 - sind fortlaufend durchnummeriert;
 - beziehen sich auf entsprechende Zahlen in Klammern **(1)**, **(2)**, **(3)** ... im Text.
- Handlungsanweisungen, bei denen die Reihenfolge beachtet werden muss, sind durchnummeriert.
- Handlungsanweisungen mit beliebiger Reihenfolge sind mit einem Punkt gekennzeichnet.
- Auflistungen sind mit einem Strich gekennzeichnet.

4. Sicherheit

4.1 Bestimmungsgemäße Verwendung

Die Kapp- und Gehrungssäge ist geeignet für Längs- und Querschnitte, geneigte Schnitte, Gehrungsschnitte sowie Doppelgehrungsschnitte. Außerdem können Nuten angefertigt werden.

Es dürfen nur solche Materialien bearbeitet werden, für die das entsprechende Sägeblatt geeignet ist (zugelassene Sägeblätter siehe Kapitel "Lieferbares Zubehör").

Die zulässigen Abmessungen der Werkstücke müssen eingehalten werden (siehe Kapitel "Technische Daten"). Werkstücke mit rundem oder unregelmäßigem Querschnitt (wie z.B. Brennholz) dürfen nicht gesägt werden, da diese beim Sägen nicht sicher gehalten werden. Beim Hochkantsägen von flachen Werkstücken muss ein geeigneter Hilfsanschlag zur sicheren Führung verwendet werden.

Jede andere Verwendung ist bestimmungswidrig. Durch bestimmungswidrige Verwendung, Veränderungen am Gerät oder durch den Gebrauch von Teilen, die nicht vom Hersteller geprüft und freigegeben sind, können unvorhersehbare Schäden entstehen!

4.2 Allgemeine Sicherheitshinweise

- Beachten Sie beim Gebrauch dieses Gerätes die folgenden Sicherheitshinweise, um Gefahren für Personen oder Sachschäden auszuschließen.
- Beachten Sie die speziellen Sicherheitshinweise in den jeweiligen Kapiteln.
- Beachten Sie gegebenenfalls gesetzliche Richtlinien oder Unfallverhütungsvorschriften für den Umgang mit Kappsägen.



Allgemeine Gefahren!

- Halten Sie Ihren Arbeitsbereich in Ordnung – Unordnung im Arbeitsbereich kann Unfälle zur Folge haben. Halten Sie den Fußboden frei von losen Partikeln wie z. B. Spänen und Schnittresten.
- Seien Sie aufmerksam. Achten Sie darauf, was Sie tun. Gehen Sie mit Vernunft an die Arbeit. Benutzen Sie das Gerät nicht, wenn Sie unkonzentriert sind.
- Berücksichtigen Sie Umgebungseinflüsse. Sorgen Sie für gute Beleuchtung des Arbeitsbereichs.
- Vermeiden Sie abnormale Körperhaltung. Sorgen Sie für sicheren Stand und halten Sie jederzeit das Gleichgewicht.
- Benutzen Sie dieses Gerät nicht in der Nähe von brennbaren Flüssigkeiten oder Gasen.

- Das Gerät darf nur von Personen in Betrieb gesetzt und benutzt werden, die sich der Gefahren beim Umgang mit Kappsägen bewusst sind. Personen unter 18 Jahren dürfen dieses Gerät nur im Rahmen einer Berufsausbildung unter Aufsicht eines Ausbilders benutzen.
- Lassen Sie andere Personen, insbesondere Kinder, nicht das Elektrowerkzeug oder das Kabel berühren. Halten Sie sie von Ihrem Arbeitsbereich fern.
- Überlasten Sie dieses Gerät nicht – benutzen Sie dieses Gerät nur im Leistungsbereich, der in den Technischen Daten angegeben ist.
- Benutzen Sie das richtige Elektrowerkzeug. Verwenden Sie keine leistungsschwachen Maschinen für schwere Arbeiten. Benutzen Sie das Elektrowerkzeug nicht für solche Zwecke, für die es nicht vorgesehen ist. Benutzen Sie zum Beispiel keine Handkreissäge zum Schneiden von Baumstäben oder Holzscheiten.



Gefahr durch Elektrizität!

- Setzen Sie dieses Gerät nicht dem Regen aus. Benutzen Sie dieses Gerät nicht in feuchter oder nasser Umgebung.
- Vermeiden Sie beim Arbeiten mit diesem Gerät Körperberührung mit geerdeten Teilen (z.B. Heizkörpern, Rohren, Herden, Kühlschränken).
- Verwenden Sie das Netzkabel nicht für Zwecke, für die es nicht bestimmt ist.
- Kontrollieren Sie regelmäßig die Anschlussleitung des Elektrowerkzeugs, und lassen Sie diese bei Beschädigung von einem anerkannten Fachmann erneuern.
- Kontrollieren Sie Verlängerungsleitungen regelmäßig und ersetzen Sie diese, wenn sie beschädigt sind.



Verletzungsgefahr an beweglichen Teilen!

- Nehmen Sie dieses Gerät nicht ohne montierte Schutzvorrichtungen in Betrieb.
- Halten Sie immer ausreichend Abstand zum Sägeblatt. Benutzen Sie gegebenenfalls geeignete Zuführhilfen. Halten Sie während des Betriebs ausreichend Abstand zu angetriebenen Bauteilen.
- Warten Sie, bis das Sägeblatt still steht, bevor Sie kleine Werkstückabschnitte, Holzreste usw. aus dem Arbeitsbereich entfernen.
- Sägen Sie nur Werkstücke mit solchen Abmessungen, welche ein sicheres Halten beim Sägen ermöglichen.
- Benutzen Sie Spannvorrichtungen oder einen Schraubstock, um das

- Werkstück festzuhalten. Es ist damit sicherer gehalten als mit Ihrer Hand.
- Bremsen Sie das auslaufende Sägeblatt nicht durch seitlichen Druck ab.
- Vor jeglicher Einstellung, Instandhaltung oder Instandsetzung Netzstecker ziehen.
- Stellen Sie sicher, dass sich beim Einschalten (zum Beispiel nach Wartungsarbeiten) keine Montagewerkzeuge oder losen Teile mehr im Gerät befinden.
- Wenn das Gerät nicht benutzt wird, ziehen Sie den Netzstecker.
- Unbenutzte Elektrowerkzeuge sollten an einem trockenen, hochgelegenen oder abgeschlossenen Ort, außerhalb der Reichweite von Kindern, abgelegt werden.



Schnittgefahr auch bei stehendem Schneidwerkzeug!

- Benutzen Sie beim Wechsel von Schneidwerkzeugen Handschuhe.
- Bewahren Sie Sägeblätter so auf, dass sich niemand daran verletzen kann.



Gefahr durch Rückschlag des Sägekopfes (Sägeblatt verfängt sich im Werkstück und der Sägekopf schlägt plötzlich hoch)!

- Wählen Sie ein für den zu schneidenden Werkstoff geeignetes Sägeblatt aus.
- Halten Sie den Handgriff gut fest. In dem Moment, in dem das Sägeblatt in das Werkstück eintaucht, ist die Rückschlaggefahr besonders hoch.
- Sägen Sie dünne oder dünnwandige Werkstücke nur mit feinzahnigen Sägeblättern.
- Benutzen Sie stets scharfe Sägeblätter. Tauschen Sie stumpfe Sägeblätter sofort aus. Es besteht erhöhte Rückschlaggefahr, wenn sich ein stumpfer Sägezahn in der Oberfläche des Werkstücks verfängt.
- Verkanten Sie Werkstücke nicht.
- Vermeiden Sie beim Anfertigen von Nuten seitlichen Druck auf das Sägeblatt – benutzen Sie eine Spannvorrichtung.
- Suchen Sie im Zweifel Werkstücke auf Fremdkörper (zum Beispiel Nägel oder Schrauben) ab.
- Sägen Sie niemals mehrere Werkstücke gleichzeitig – auch keine Bündel, die aus mehreren Einzelstücken bestehen. Es besteht Unfallgefahr, wenn einzelne Stücke unkontrolliert vom Sägeblatt erfasst werden.



Einzugsgefahr!

- Tragen Sie geeignete Kleidung. Achten Sie darauf, dass beim Betrieb keine Körperteile oder Kleidungsstücke von rotierenden Bauteilen erfasst und eingezogen werden können (**keine**

- Krawatten, **keine** Handschuhe, **keine** Kleidungsstücke mit weiten Ärmeln tragen; bei langen Haaren unbedingt ein Haarnetz benutzen).
- Niemals Werkstücke sägen, an denen sich Seile, Schnüre, Bänder, Kabel oder Drähte befinden oder die solche Materialien enthalten.



Gefahr durch unzureichende persönliche Schutzausrüstung!

- Tragen Sie Gehörschutz zur Vermeidung des Risikos, schwerhörig zu werden.
- Tragen Sie eine Schutzbrille.
- Tragen Sie eine Staubschutzmaske.
- Tragen Sie geeignete Arbeitskleidung.
- Tragen Sie rutschfestes Schuhwerk.
- Verwenden Sie bei stauberzeugenden Arbeiten eine Atemmaske.
- Tragen Sie Handschuhe beim Handhaben der Sägeblätter und rauen Werkzeugen. Tragen Sie Sägeblätter in einem Behältnis.



Gefahr durch Holzstaub!

- Einige Holzstaubarten (z.B. von Eichen-, Buchen- und Eschenholz) können beim Einatmen Krebs verursachen. Arbeiten Sie nur mit Absauganlage. Überzeugen Sie sich, dass diese angeschlossen ist und richtig benutzt wird. Die Absauganlage muss die in den Technischen Daten genannten Werte erfüllen.
- Achten Sie darauf, dass beim Arbeiten möglichst wenig Holzstaub in die Umgebung gelangt:
 - Ablagerungen von Holzstaub im Arbeitsbereich entfernen (nicht wegpusten!);
 - Undichtigkeiten in der Absauganlage beseitigen;
 - für gute Belüftung sorgen.



Gefahr durch technische Veränderungen oder durch den Gebrauch von Teilen, die nicht vom Hersteller geprüft und freigegeben sind!

- Montieren Sie dieses Gerät genau entsprechend dieser Anleitung.
- Der Gebrauch anderer Einsatzwerkzeuge und anderen Zubehörs kann eine Verletzungsgefahr für Sie bedeuten. Verwenden Sie nur vom Hersteller freigegebene Teile. Dies betrifft insbesondere:
 - Sägeblätter (siehe "Lieferbares Zubehör");
 - Sicherheitseinrichtungen (siehe Ersatzteilliste).
- Nehmen Sie an den Teilen keine Veränderungen vor.
- Achten Sie darauf, dass die auf dem Sägeblatt angegebene Drehzahl mindestens so hoch ist, wie die auf der Säge angegebene Drehzahl.

- Verwenden Sie nur Distanzscheiben und Spindelringe, welche für den vom Hersteller angegebenen Zweck geeignet sind.



Gefahr durch Mängel am Gerät!

- Pflegen Sie das Gerät sowie das Zubehör sorgfältig. Halten Sie die Schneidwerkzeuge scharf und sauber, um besser und sicherer arbeiten zu können. Befolgen Sie die Hinweise zur Schmierung und zum Werkzeugwechsel.
- Überprüfen Sie das Gerät vor jedem Betrieb auf eventuelle Beschädigungen: Vor weiterem Gebrauch des Geräts müssen Sicherheitseinrichtungen, Schutzvorrichtungen oder leicht beschädigte Teile sorgfältig auf ihre einwandfreie und bestimmungsgemäße Funktion untersucht werden. Überprüfen Sie, ob die beweglichen Teile einwandfrei funktionieren und nicht klemmen. Sämtliche Teile müssen richtig montiert sein und alle Bedingungen erfüllen, um den einwandfreien Betrieb des Gerätes zu gewährleisten.
- Verwenden Sie keine beschädigten oder verformten Sägeblätter.
- Beschädigte Schutzvorrichtungen oder Teile müssen sachgemäß durch eine anerkannte Fachwerkstatt repariert oder ausgewechselt werden, indem Originalersatzteile verwendet werden; anderenfalls können Unfälle für den Benutzer entstehen. Benutzen Sie dieses Gerät nicht, wenn sich der Schalter nicht ein- und ausschalten lässt.
- Halten Sie Handgriffe trocken und frei von Öl und Fett.
- Benutzen Sie das Kabel nicht, um den Stecker aus der Steckdose zu ziehen. Schützen Sie das Kabel vor Hitze, Öl und scharfen Kanten.



Gefahr durch Lärm!

- Tragen Sie einen Gehörschutz.
- Achten Sie auch aus Lärmschutzgründen darauf, dass das Sägeblatt nicht verzogen ist. Ein verzogenes Sägeblatt erzeugt in besonders hohem Maße Schwingungen. Dies bedeutet Lärm.



Gefahr durch Laserstrahlung!

Laserstrahlen können schwere Verletzungen am Auge verursachen. Blicken Sie niemals in den Laseraustritt. Tauschen Sie den Laser nicht gegen einen Laser anderen Typs aus. Lassen Sie den Laser vom Hersteller des Lasers oder einem autorisiertem Vertreter reparieren oder austauschen.



Gefahr durch blockierende Werkstücke oder Werkstückeile!

Wenn eine Blockade auftritt:

1. Gerät ausschalten.
2. Netzstecker ziehen.
3. Handschuhe tragen.
4. Blockade mit geeignetem Werkzeug beheben.

4.3 Symbole auf dem Gerät



Gefahr!

Missachtung der Warnungen kann zu schweren Verletzungen oder Sachschäden führen.



Warnung vor einer Gefahrstelle



Nicht ins Sägeblatt fassen



Gerät nicht in feuchter oder nasser Umgebung betreiben.



Betriebsanleitung lesen



Schutzbrille und Gehörschutz tragen

4.4 Sicherheitseinrichtungen

Pendelschutzhaube (24)

Die Pendelschutzhaube schützt vor versehentlichem Berühren des Sägeblattes und vor herumfliegenden Spänen.

Sicherheits-Verriegelung (26)

Die Sicherheits-Verriegelung blockiert die bewegliche Sägeblattabdeckung: das Sägeblatt bleibt abgedeckt und die Kappsäge kann nicht abgesenkt werden, solange die Sicherheits-Verriegelung nicht zur Seite geschwenkt ist.

Werkstückanschlag (14)

Der Werkstückanschlag verhindert, dass ein Werkstück beim Sägen bewegt werden kann. Der Werkstückanschlag muss beim Betrieb stets montiert sein.

Das Zusatzprofil (28) am Werkstückanschlag kann zum Sägen längerer Werkstücke nach Lösen der Feststellschraube (29) verschoben werden.

5. Aufstellung und Transport

Transportgriff montieren

- Transportgriff am Sägekopf festschrauben. Achten Sie darauf, dass die Nase im Griff in die Aussparung (30) am Sägekopf greift.

Tischverbreiterung montieren

1. Rechte und linke Tischverbreiterung aus der Transportverpackung entnehmen.
2. Schrauben (32) an den Führungsschienen der rechten und linken Tischverbreiterung herausdrehen.

3. Führungsschienen der Tischverbreiterungen ganz in die Aufnahmen schieben. Achten Sie darauf, dass der Längenanschlag (31) an der Tischverbreiterung wie abgebildet hochklappbar ist.
4. Gerät an den vorderen Beinen anheben, vorsichtig nach hinten kippen und kippsicher abstellen.
5. Schrauben an den Führungsschienen wieder fest einschrauben.
6. Gerät an den vorderen Beinen anheben, vorsichtig nach vorne kippen und absetzen.
7. Gewünschte Tischbreite einstellen und Tischverbreiterung mit Arretierhebel (16) arretieren.

Aufstellung

Für ein sicheres Arbeiten muss das Gerät auf einer stabilen Unterlage befestigt werden.

- Als Unterlage kann entweder eine fest montierte Arbeitsplatte oder Werkbank dienen.
- Die ideale Höhe der Unterlage beträgt 800 mm.
- Das Gerät muss auch beim Bearbeiten größerer Werkstücke sicher stehen.
- Lange Werkstücke müssen mit geeignetem Zubehör zusätzlich abgestützt werden.



Hinweis

Für mobilen Einsatz kann das Gerät auf einer Sperrholz- oder Tischlerplatte (500 mm × 500 mm, mindestens 19 mm stark) festgeschraubt werden. Beim Einsatz muss die Platte mit Schraubzwingen auf einer Werkbank befestigt werden.

1. Gerät auf der Unterlage festschrauben.
2. Transport-Arretierung lösen: Sägekopf etwas nach unten drücken und festhalten. Transport-Arretierung (7) aus der tieferen Einkerbung (33) herausziehen, um 90° drehen und in die flachere Einkerbung (34) einrasten.
3. Sägekopf langsam hochschwenken.
4. Verpackung für spätere Zwecke aufbewahren oder umweltgerecht entsorgen.

Transport

1. Sägekopf nach unten schwenken und Transport-Arretierung (7) in die tiefere Einkerbung einrasten.
2. Anbauteile, die über das Gerät hinausragen, abmontieren.



Achtung!

Transportieren Sie die Säge nicht an den Schutzeinrichtungen.

3. Gerät am Tragegriff anheben.

6. Das Gerät im Einzelnen

Ein-/ Aus-Schalter Motor (27)

Motor einschalten:

- Ein-/ Aus-Schalter drücken und gedrückt halten.

Motor ausschalten:

- Ein-/ Aus-Schalter loslassen.

Ein-/ Aus-Schalter Schnittbereichsbeleuchtung (36)

Beleuchtung des Schnittbereichs ein- und ausschalten.

Ein-/ Aus-Schalter Zuschnittlaser (35)

Zuschnittlaser ein- und ausschalten.

Neigungseinstellung

Nach Lösen des Feststellhebels (13) auf der Rückseite kann die Säge stufenlos zwischen 0° und 45° nach links zur Senkrechten geneigt werden (37).



Gefahr!

Damit sich der Neigungswinkel beim Sägen nicht ändern kann, muss der Feststellhebel des Kipparmes festgezogen werden.

Drehtisch

Für Gehrungsschnitte kann der Drehtisch nach Lösen des Feststellgriffs (17) und der Sperrklinke (18) um 47° nach links oder um 47° nach rechts gedreht werden. Auf diese Weise wird der Schnittwinkel zur Anlegekante des Werkstücks verstellt.



Gefahr!

Damit sich der Gehrungswinkel beim Sägen nicht ändern kann, muss der Feststellgriff des Drehtisches (auch in den Rastpositionen!) festgedreht werden.

Zugvorrichtung

Mit der Zugvorrichtung können auch Werkstücke mit größerem Querschnitt gesägt werden. Die Zugvorrichtung kann für alle Schnittarten (gerade Schnitte, Gehrungsschnitte, geneigte Schnitte und Doppelgehrungsschnitte und Nutensägen) eingesetzt werden.

Wenn die Zugvorrichtung nicht benötigt wird, Zugvorrichtung mit der Feststellschraube (11) in der hinteren Position arretieren.

Schnitttiefenbegrenzung

Die Schnitttiefenbegrenzung (44) ermöglicht zusammen mit der Zugvorrichtung das Anfertigen von Nuten.

7. Inbetriebnahme

7.1 Spänesack montieren



Gefahr!

Einige Holzstaubarten (z.B. von Eichen-, Buchen- und Eschenholz) können beim Einatmen Krebs verursachen.

- Arbeiten Sie nur mit montiertem Spänesack oder einer geeigneten Späneabsauganlage.
- Verwenden Sie zusätzlich eine Staubschutzmaske, da nicht aller Sägestaub aufgefangen beziehungsweise abgesaugt wird.
- Leeren Sie den Spänesack regelmäßig. Tragen Sie beim Entleeren eine Staubschutzmaske.

Wenn Sie das Gerät mit dem mitgelieferten Spänesack in Betrieb nehmen:

- Stecken Sie den Spänesack (5) auf den Späneabsaugstutzen (38). Achten Sie darauf, dass der Reißverschluss (39) des Spänesacks geschlossen ist.

Wenn Sie das Gerät an eine Späneabsauganlage anschließen:

- Verwenden Sie zum Anschluss an den Späneabsaugstutzen einen geeigneten Adapter.
- Achten Sie darauf, dass die Späneabsauganlage die in Kapitel "Technische Daten" genannten Anforderungen erfüllt.
- Beachten Sie auch die Bedienungsanleitung der Späneabsauganlage!

7.2 Werkstückspannvorrichtung montieren

Die Werkstückspannvorrichtung kann in zwei Positionen montiert werden:

- Für breite Werkstücke: Werkstückspannvorrichtung in die hintere Bohrung (41) des Tisches einschieben und mit der Arretierschraube (42) sichern.
- Für schmale Werkstücke: Arretierschraube (40) lösen und vorderen Teil der Werkstückspannvorrichtung in die vordere Bohrung (43) des Tisches einschieben.

7.3 Netzanschluss



Gefahr! Elektrische Spannung

Betreiben Sie das Gerät nur an einer Stromquelle, die folgende Anforderungen erfüllt (siehe auch Kapitel "Technische Daten"):

- Netzspannung und -frequenz müssen mit den auf dem Typenschild des Gerätes angegebenen Daten übereinstimmen;
- Absicherung mit einem FI-Schalter mit einem Fehlerstrom von 30 mA;
- Steckdosen vorschriftsmäßig installiert, geerdet und geprüft.

- Verlegen Sie das Netzkabel so, dass es beim Arbeiten nicht stört und nicht beschädigt werden kann.
- Verwenden Sie als Verlängerungskabel nur Gummikabel mit ausreichendem Querschnitt (3 × 1,5 mm²).
- Benutzen Sie Verlängerungskabel für den Außenbereich. Verwenden Sie im Freien nur dafür zugelassene und entsprechend gekennzeichnete Verlängerungskabel.
- Vermeiden Sie unbeabsichtigten Anlauf. Vergewissern Sie sich, dass der Schalter beim Einstecken des Steckers in die Steckdose ausgeschaltet ist.

8. Bedienung

- Kontrollieren Sie vor der Arbeit die Sicherheitseinrichtungen auf einwandfreien Zustand.
- Nehmen Sie beim Sägen die richtige Arbeitsposition ein:
 - vorn an der Bedienerseite;
 - frontal zur Säge;
 - neben der Sägeblattflucht.



Gefahr!

Beim Sägen muss das Werkstück immer mit der Werkstückspannvorrichtung festgeklemmt werden.

- Sägen Sie niemals Werkstücke, die sich nicht mit der Werkstückspannvorrichtung festspannen lassen.



Quetschgefahr!

Greifen Sie beim Neigen oder Schwenken des Sägekopfes nicht in den Scharnierbereich oder unter das Gerät!

- Halten Sie beim Neigen den Sägekopf fest.
- Benutzen Sie bei der Arbeit:
 - Werkstückauflage – bei langen Werkstücken, wenn diese nach dem Durchtrennen vom Tisch fallen würden;
 - Spänesack oder Späneabsauganlage.
- Sägen Sie nur Werkstücke mit solchen Abmessungen, welche ein sicheres Halten beim Sägen ermöglichen.
- Drücken Sie das Werkstück beim Sägen stets auf den Tisch und verankern Sie es nicht. Bremsen Sie das Sägeblatt auch nicht durch seitlichen Druck ab. Es besteht Unfallgefahr, wenn das Sägeblatt blockiert wird.

8.1 Gerade Schnitte

Ausgangsstellung:

- Transport-Arretierung herausgezogen.
- Sägekopf nach oben geschwenkt.
- Schnitttiefenbegrenzung deaktiviert.

- Drehtisch steht in 0°-Stellung, Feststellgriff für Drehtisch ist angezogen.
- Neigung des Kipparmes zur Senkrechten beträgt 0°, Feststellhebel für Neigungseinstellung ist angezogen.
- Zugvorrichtung ganz hinten.
- Feststellschraube der Zugvorrichtung ist gelöst.

Werkstück sägen:

1. Werkstück gegen den Werkstückanschlag drücken und mit Werkstückspannvorrichtung festklemmen.
2. Bei breiteren Werkstücken Sägekopf beim Sägen nach vorne (zum Bediener hin) ziehen.
3. Sicherheits-Verriegelung (26) betätigen und Ein-/ Aus-Schalter (27) drücken und gedrückt halten.
4. Sägekopf am Handgriff langsam ganz nach unten absenken und ggf. nach hinten (vom Bediener weg) schieben. Beim Sägen den Sägekopf nur so fest auf das Werkstück drücken, dass die Motordrehzahl nicht zu stark sinkt.
5. Werkstück in einem Arbeitsgang durchsägen.
6. Ein-/ Aus-Schalter loslassen und Sägekopf langsam in obere Ausgangsstellung zurückschwenken lassen.

8.2 Sägen von kleinen Zuschnitten

Beim Sägen mit der Zugvorrichtung kann es vorkommen, dass die Pendelschutzhaube sich beim Zurückschieben an dem Werkstück verkantet.

- Lassen Sie dann den Ein-/Aus-Schalter los und schwenken den Sägekopf langsam in obere Ausgangsstellung zurück.

Das Verkanten der Pendelschutzhaube mit dem Werkstück kommt nur in wenigen Fällen vor, zum Beispiel:

- beim Sägen von kleinen Zuschnitten, die wegen ihrer Breite mit der Zugfunktion durchgesägt werden müssen;
- bei Doppelgehrungsschnitten zur linken Seite.

Gehen Sie in diesen Fällen, wie folgt vor:

Alle Einstellungen der Säge (Stellung des Drehtisches und Neigung des Sägekopfes) bleiben für den gewünschten Schnitt erhalten.

Geändert wird die Sägerichtung beim Sägen des Werkstückes.

1. Drücken Sie das Werkstück gegen den Anschlag und sichern es mit der Werkstückspannvorrichtung.
2. Schieben Sie den Sägekopf ganz nach hinten (vom Bediener weg).
3. Sicherheits-Verriegelung (26) betätigen und Ein-/ Aus-Schalter (27) drücken und gedrückt halten.
4. Sägekopf langsam ganz nach unten senken, dabei den Handgriff mit beiden Händen fest halten. Beim Sä-

- gen den Sägekopf nur so fest auf das Werkstück drücken, dass die Motordrehzahl nicht zu stark sinkt.
- 5. Ziehen Sie den Sägekopf nach vorne (zum Bediener hin).
- 6. Werkstück in einem Arbeitsgang durchsägen.
- 7. Ein-/Aus-Schalter loslassen und Sägekopf langsam in obere Ausgangsstellung zurückschwenken lassen.

8.3 Gehrungsschnitte

Ausgangsstellung:

- Transport-Arretierung herausgezogen.
- Sägekopf nach oben geschwenkt.
- Schnitttiefenbegrenzung deaktiviert.
- Neigung des Kipparmes zur Senkrechten beträgt 0°, Feststellhebel für Neigungseinstellung ist angezogen.
- Zugvorrichtung ganz hinten.
- Feststellschraube der Zugvorrichtung ist gelöst.

Werkstück sägen:

1. Feststellgriff (17) des Drehtisches losdrehen und Sperrklinke (18) lösen.
2. Gewünschten Winkel einstellen.
3. Feststellgriff des Drehtisches festziehen.
4. Werkstück sägen, wie bei „Gerade Schnitte“ beschrieben.

8.4 Geneigte Schnitte

Ausgangsstellung:

- Transport-Arretierung herausgezogen.
- Sägekopf nach oben geschwenkt.
- Schnitttiefenbegrenzung deaktiviert.
- Drehtisch steht in 0°-Stellung, Feststellgriff für Drehtisch ist angezogen.
- Zugvorrichtung ganz hinten.
- Feststellschraube der Zugvorrichtung ist gelöst.

Werkstück sägen:

1. Feststellhebel (13) für Neigungseinstellung auf der Rückseite der Säge lösen.
2. Kipparm langsam in die gewünschte Stellung neigen.
3. Feststellhebel für Neigungseinstellung festziehen.
4. Werkstück sägen, wie bei "Gerade Schnitte" beschrieben.

8.5 Doppelgehrungsschnitte

i Hinweis:

Der Doppelgehrungsschnitt ist eine Kombination aus Gehrungsschnitt und geneigtem Schnitt. Das heißt, das Werkstück wird schräg zur hinteren Anlegekante und schräg zur Oberseite gesägt.



Gefahr!

Beim Doppelgehrungsschnitt ist das Sägeblatt aufgrund der starken Neigung leichter zugänglich – hierdurch besteht erhöhte Verletzungsgefahr. Halten Sie ausreichend Abstand zum Sägeblatt!

Ausgangsstellung:

- Transport-Arretierung herausgezogen.
- Sägekopf nach oben geschwenkt.
- Schnitttiefenbegrenzung deaktiviert.
- Drehtisch in gewünschter Stellung arretiert.
- Kipparm in gewünschtem Winkel zur Werkstückoberfläche geneigt und arretiert.
- Feststellschraube der Zugvorrichtung ist gelöst.
- Zugvorrichtung ganz hinten.

Werkstück sägen:

- Werkstück sägen, wie bei "Gerade Schnitte" beschrieben.

8.6 Nuten sägen

i Hinweis:

Die Schnitttiefenbegrenzung ermöglicht zusammen mit der Zugvorrichtung das Anfertigen von Nuten. Dabei erfolgt kein trennender Schnitt, sondern das Werkstück wird nur bis zu einer bestimmten Tiefe eingesägt.

*** Rückschlaggefahr!**

Beim Anfertigen von Nuten ist es besonders wichtig, dass kein seitlicher Druck auf das Sägeblatt ausgeübt wird. Der Sägekopf kann sonst plötzlich hochschlagen! Benutzen Sie beim Anfertigen von Nuten eine Spannvorrichtung. Vermeiden Sie seitlichen Druck auf den Sägekopf.

Ausgangsstellung:

- Transport-Arretierung herausgezogen.
- Sägekopf nach oben geschwenkt.
- Kipparm in gewünschtem Winkel zur Werkstückoberfläche geneigt und arretiert.
- Drehtisch in gewünschter Stellung arretiert.
- Feststellschraube der Zugvorrichtung ist gelöst.
- Zugvorrichtung ganz hinten.

Werkstück sägen:

1. Schnitttiefenbegrenzung (44) auf gewünschte Schnitttiefe einstellen und mit Kontermutter (45) fixieren.
2. Sicherheits-Verriegelung lösen und Sägekopf nach unten schwenken, um die eingestellte Schnitttiefe zu überprüfen:

3. Probeschnitt anfertigen.
4. Ggf. Schritte 1 und 3 wiederholen, bis die gewünschte Schnitttiefe eingestellt ist.
5. Werkstück sägen, wie bei "Gerade Schnitte" beschrieben.

9. Wartung und Pflege



Gefahr!

Vor allen Wartungs- und Reinigungsarbeiten Netzstecker ziehen.

- Weitergehende Wartungs- oder Reparaturarbeiten, als die in diesem Kapitel beschriebenen, dürfen nur Fachkräfte durchführen.
- Beschädigte Teile, insbesondere Sicherheitseinrichtungen, nur gegen Originalteile austauschen. Teile, die nicht vom Hersteller geprüft und freigegeben sind, können zu unvorhersehbaren Schäden führen.
- Nach Wartungs- und Reinigungsarbeiten alle Sicherheitseinrichtungen wieder in Betrieb setzen und überprüfen.

9.1 Sägeblatt wechseln



Verbrennungsgefahr!

Kurz nach dem Sägen kann das Sägeblatt sehr heiß sein. Lassen Sie ein heißes Sägeblatt abkühlen. Reinigen Sie ein heißes Sägeblatt nicht mit brennbaren Flüssigkeiten.



Schnittgefahr auch am stehenden Sägeblatt!

Beim Lösen und Festziehen der Spannschraube muss die Pendelschutzhaube über das Sägeblatt geschwenkt sein. Tragen Sie beim Wechsel des Sägeblattes Handschuhe.

1. Sägekopf in der oberen Position arretieren.
2. Um das Sägeblatt zu arretieren, den Arretierknopf (25) drücken und dabei das Sägeblatt mit der anderen Hand drehen, bis der Arretierknopf einrastet.
3. Spannschraube (46) auf der Sägeblattwelle mit Innensechskantschlüssel abschrauben (Linksgewinde!).
4. Sicherheits-Verriegelung (26) lösen und Pendelschutzhaube (24) nach oben schieben und halten.
5. Außenflansch (47) und Sägeblatt vorsichtig von der Sägeblattwelle nehmen und Pendelschutzhaube wieder schließen.



Gefahr!

Verwenden Sie keine Reinigungsmittel (z.B. um Harzrückstände zu beseitigen), welche die Leichtmetallbauteile

angreifen können; die Festigkeit der Säge kann sonst beeinträchtigt werden.

6. Spannflächen reinigen:
 - Sägeblattwelle (48),
 - Sägeblatt,
 - Außenflansch (47),
 - Innenflansch (49).



Gefahr!

Innenflansch richtig auflegen! Die Säge kann sonst blockieren oder das Sägeblatt kann sich lösen! Der Innenflansch liegt richtig, wenn die Ringnut zum Sägeblatt und die flache Seite zum Motor zeigt.

7. Innenflansch (49) aufstecken.
8. Sicherheits-Verriegelung lösen und Pendelschutzhaube nach oben schieben und halten.
9. Neues Sägeblatt auflegen – Drehrichtung beachten: Von der linken (geöffneten) Seite betrachtet, muss der Pfeil auf dem Sägeblatt der Pfeilrichtung (50) auf der Sägeblattabdeckung entsprechen!



Gefahr!

Verwenden Sie nur geeignete Sägeblätter, die für die maximale Drehzahl ausgelegt sind (siehe „Technische Daten“) – bei ungeeigneten oder beschädigten Sägeblättern können durch die Fliehkraft Teile explosionsartig weggeschleudert werden.

Nicht verwendet werden dürfen:

- Sägeblätter aus hochlegiertem Schnellarbeitsstahl (HSS);
- beschädigte Sägeblätter;
- Trennscheiben.



Gefahr!

- Montieren Sie das Sägeblatt nur mit Originalteilen.
- Verwenden Sie keine losen Reduzierringe; das Sägeblatt kann sich sonst lösen.
- Sägeblätter müssen so montiert sein, dass sie ohne Unwucht und Schlag laufen und sich beim Betrieb nicht lösen können.

10. Pendelschutzhaube wieder schließen.
11. Außenflansch aufschieben – Die flache Seite muss zum Motor zeigen!
12. Spannschraube aufschrauben (Linksgewinde!) und **handfest** anziehen.

Um das Sägeblatt zu arretieren, den Arretierknopf drücken und dabei das Sägeblatt mit der anderen Hand drehen, bis der Arretierknopf einrastet.



Gefahr!

- Werkzeug zum Festschrauben des Sägeblattes nicht verlängern.
- Spannschraube nicht durch Schläge auf den Montageschlüssel festziehen.

13. Spannschraube fest anziehen.
14. Funktion überprüfen. Dazu Sicherheits-Verriegelung (26) lösen und die Kappsäge nach unten klappen:
 - die Pendelschutzhaube muss das Sägeblatt beim Herunterschwenken freigeben, ohne andere Teile zu berühren.
 - Beim Hochklappen der Säge in die Ausgangsstellung muss die Pendelschutzhaube automatisch das Sägeblatt abdecken.
 - Sägeblatt von Hand drehen. Das Sägeblatt muss sich in jeder möglichen Verstellposition drehen können, ohne andere Teile zu berühren.

9.2 Tischeinlage wechseln



Gefahr!

Bei einer beschädigten Tischeinlage besteht die Gefahr, dass sich kleine Gegenstände zwischen Tischeinlage und Sägeblatt verklemmen und das Sägeblatt blockieren. Tauschen Sie beschädigte Tischeinlagen sofort aus!

1. Schrauben an Tischeinlage (19) herausdrehen. Ggf. Drehtisch drehen und Sägekopf neigen, um die Schrauben erreichen zu können.
2. Tischeinlage abnehmen.
3. Neue Tischeinlage einsetzen.
4. Schrauben an Tischeinlage festziehen.

9.3 Werkstückanschlag justieren

1. Innensechskantschrauben (51) lösen.
2. Werkstückanschlag (14) so ausrichten, dass er exakt rechtwinklig zum Sägeblatt steht, wenn der Drehtisch in der 0°-Position einrastet.
3. Innensechskantschrauben festziehen.

9.4 Zuschnittlaser justieren

1. Laserabdeckung (52) abschrauben und ggf. Verglasung an der Abdeckung von außen reinigen.

Laser rechtwinklig ausrichten

2. Rechte Innensechskantschraube (55) und/oder linke Innensechskantschraube (56) lösen, bzw. anziehen, um den Laser rechtwinklig auszurichten.

Laser seitlich ausrichten

3. Mittlere Innensechskantschraube (54) lösen.
4. Lasereinheit im Langloch horizontal verschieben:

- Nach rechts = Anriss-Linie wird vom Bediener aus nach rechts verschoben.
 - Nach links = Anriss-Linie wird vom Bediener aus nach links verschoben.
- Mittlere Innensechskantschraube wieder anziehen.
 - Laserabdeckung (52) wieder festschrauben.

9.5 Gerät reinigen

Sägespäne und Staub mit Bürste oder Staubsauger entfernen von/aus:

- Verstelleinrichtungen;
- Bedienelemente;
- Kühlöffnung des Motors;
- Raum unter Tischeinlage;
- Raum oberhalb der Lasereinheit.

9.6 Gerät aufbewahren



Gefahr!

- Bewahren Sie das Gerät so auf, dass es nicht von Unbefugten in Gang gesetzt werden kann.
- Stellen Sie sicher, dass sich niemand am stehenden Gerät verletzen kann.



Achtung!

- Gerät nicht ungeschützt im Freien oder in feuchter Umgebung aufbewahren.
- Zulässige Umgebungsbedingungen beachten (siehe "Technische Daten").

9.7 Wartung

Vor jedem Einsatz

- Sägespäne mit Staubsauger oder Pinsel entfernen.
- Netzkabel und Netzstecker auf Beschädigungen überprüfen, ggf. durch Elektrofachkraft ersetzen lassen.
- Alle beweglichen Teile prüfen, ob sie über den gesamten Bewegungsbereich frei beweglich sind.

Regelmäßig, je nach Einsatzbedingungen

- Alle Schraubverbindungen prüfen, ggf. festziehen.
- Rückstellfunktion des Sägekopfes prüfen (Sägekopf muss durch Federkraft in obere Ausgangsstellung zurückkehren), ggf. ersetzen.
- Führungselemente leicht ölen.

10. Tipps und Tricks

- Bei langen Werkstücken links und rechts der Säge geeignete Auflage benutzen.
- Bei geneigten Schnitten Werkstück rechts vom Sägeblatt festhalten.
- Beim Sägen von kleinen Abschnitten Zusatzanschlag benutzen (als Zusatzanschlag kann z.B. ein passendes

Holz Brett dienen, das am Anschlag des Gerätes festgeschraubt wird).

- Beim Sägen eines gewölbten (verzogenen) Brettes (56) die nach außen gewölbte Seite an den Werkstückanschlag legen.
- Werkstücke nicht hochkant sägen, sondern flach auf den Drehtisch legen.

11. Lieferbares Zubehör

Für besondere Aufgaben erhalten Sie im Fachhandel folgendes Zubehör – die Abbildungen finden Sie auf der hinteren Umschlagseite:

- A** Sägeblattdepot zur sicheren Aufbewahrung von Sägeblättern und Zubehör.
- B** Wartungs- und Pflegespray zum Entfernen von Harzrückständen und zum Konservieren der Metalloberflächen.
- C** Absaugadapter zum Anschluss einer Späneabsauganlage an den Späneabsaugstutzen.
- D** Maschinenständer Maschinenständer und Tischverbreiterung in stabiler und robuster Konstruktion. Höhenverstellbar.

Sägeblätter für KGS 216 M:

- E** Sägeblatt Hartmetall 216 × 2,4 / 1,8 × 30 24 W für Längs- und Querschnitte in Massivholz.
- F** Sägeblatt Hartmetall 216 × 2,4 / 1,8 × 30 48 W für Längs- und Querschnitte in Massivholz und Spanplatte.
- G** Sägeblatt Hartmetall 216 × 2,4 / 1,8 × 30 60 FT für Längs- und Querschnitte in beschichteten Platten und furnierten Platten.

Sägeblätter für KGS 254 M:

- H** Sägeblatt Hartmetall 254 × 2,4 / 1,8 × 30 24 W für Längs- und Querschnitte in Holz und unbeschichteten Spanplatten.
- I** Sägeblatt Hartmetall 254 × 2,4 / 1,8 × 30 48 W für Längs- und Querschnitte in Holz und Paneele.
- J** Sägeblatt Hartmetall 254 × 2,4 / 1,8 × 30 60 W für Längs- und Querschnitte in Holz, Paneele und dickwandigen Kunststoffprofilen.
- K** Sägeblatt Hartmetall 254 × 2,4 / 1,8 × 30 80 FT für Längs- und Querschnitte in Holz, Paneele, Kabelkanälen, hochwertigen furnierten Platten und Laminat.

12. Reparatur



Gefahr!

Reparaturen an Elektrowerkzeugen dürfen nur Elektrofachkräfte ausführen!

Mit reparaturbedürftigen Metabo-Elektrowerkzeugen wenden Sie sich bitte

an Ihre Metabo-Vertretung. Adressen siehe www.metabo.com.

Ersatzteillisten können Sie unter www.metabo.com herunterladen.

13. Entsorgung

Getrennte Sammlung! Diese Produkt darf nicht zusammen mit normalem Hausmüll entsorgt werden.

Ausgediente Elektrowerkzeuge und Zubehör enthalten große Mengen wertvoller Roh- und Kunststoffe, die einem Recyclingprozess zugeführt werden müssen.

Nur für EU-Länder:



Werfen Sie Elektrowerkzeuge nicht in den Hausmüll! Gemäß Europäischer Richtlinie 2002/96/EG über Elektro- und Elektronik-Altgeräte und Umsetzung in nationales Recht müssen verbrauchte Elektrowerkzeuge getrennt gesammelt und einer umweltgerechten Wiederverwertung zugeführt werden.

14. Probleme und Störungen

Im Folgenden werden Probleme und Störungen beschrieben, die Sie selbst beheben dürfen. Falls Ihnen die hier beschriebenen Abhilfemaßnahmen nicht weiterhelfen, siehe "Reparatur".



Gefahr!

Im Zusammenhang mit Problemen und Störungen geschehen besonders viele Unfälle. Beachten Sie daher:

- Vor jeder Störungsbeseitigung Netzstecker ziehen.
- Nach jeder Störungsbeseitigung alle Sicherheitseinrichtungen wieder in Betrieb setzen und überprüfen.

Keine Kappfunktion

Transport-Arretierung verriegelt:

- Transport-Arretierung herausziehen.

Sicherheits-Verriegelung verriegelt:

- Sicherheits-Verriegelung lösen.

Sägeleistung zu gering

Sägeblatt stumpf (Sägeblatt hat evtl. Brandflecke an der Seite);

Sägeblatt für das Material ungeeignet (siehe Kapitel "Technische Daten");

Sägeblatt verzogen:

- Sägeblatt austauschen (siehe Kapitel "Wartung").

Säge vibriert stark

Sägeblatt verzogen:

- Sägeblatt austauschen (siehe Kapitel "Wartung").

Sägeblatt nicht richtig montiert:

- Sägeblatt richtig montieren (siehe Kapitel "Wartung").

Drehtisch schwergängig

Späne unter Drehtisch:

- Späne entfernen.

Table of Contents

- 1. **Declaration of Conformity**..... 12
- 2. **Components in the layout diagram**..... 12
- 3. **Please Read First!**..... 12
- 4. **Safety** 12
- 5. **Installation and Transport**..... 14
- 6. **Machine Details**..... 14
- 7. **Initial Operation** 14
- 8. **Operation**..... 15
- 9. **Care and Maintenance**..... 16
- 10. **Tips and Tricks** 17
- 11. **Available Accessories** 17
- 12. **Repair**..... 17
- 13. **Disposal**..... 17
- 14. **Trouble Shooting** 18
- 15. **Technical Data** 18

1. Declaration of Conformity

We declare in full responsibility that this product conforms with the standards and directives referred to on page 3.

2. Components in the layout diagram

Figure see page 2.

- 1 Handle
- 2 Carrying handle
- 3 Carbon brushes
- 4 Motor
- 5 Chip bag
- 6 Dust extraction adapter
- 7 Transport locking pin
- 8 Cable hook
- 9 Holder for Allen key 6 mm
- 10 Track arm guide bars
- 11 Track arm lock screw
- 12 Cutting area illumination
- 13 Sawhead tilt lock lever
- 14 Fence
- 15 Table side extension
- 16 Stop lever for table extension
- 17 Lock screw for rotating table
- 18 Positive stop table lock lever
- 19 Table insert
- 20 Saw base (table)
- 21 Rotating table
- 22 Work clamp
- 23 Laser outlet
- 24 Retractable blade guard
- 25 Saw blade stop
- 26 Safety lock
- 27 Saw ON/OFF switch

3. Please Read First!

- Read instructions before use. Pay special attention to the safety information.
- These instructions are intended for persons with basic technical knowl-

edge regarding the operation of a device like the one described herein. If you have no experience whatsoever, you are strongly advised to seek competent advice and guidance from an experienced person before operating this machine.

- Preserve all documents delivered together with this device. Retain proof of purchase in case of warranty claims. If you lend or sell this machine be sure to have all machine documents supplied go with it.
- The equipment manufacturer is not liable for any damage resulting from neglect of these operating instructions.

Information in this manual is denoted as follows:



Danger!

Risk of personal injury or environmental damage.



Risk of electric shock!

Risk of personal injury by electric shock.



Drawing-in/trapping hazard!

Risk of personal injury by body parts or clothing being drawn into the rotating saw blade.



Caution!

Risk of material damage.



Note:

Additional information.

- The numbers in the figures at the beginning of these instructions
 - indicate component parts;
 - are consecutively numbered;
 - relate to the corresponding number(s) in brackets **(1)**, **(2)**, **(3)** ... in the text.
- Numbered steps must be carried out in sequence.
- Instructions which can be carried out in any sequence are marked with a bullet (•).
- Listings are indicated by an En Dash (–).

4. Safety

4.1 Specified conditions of use

The crosscut and mitre saw is suitable for rip and cross cuts, bevel cuts, mitre cuts and compound mitre cuts. It can also be used for grooving.

Only materials for which the corresponding saw blade is suitable may be

cut (for allowable saw blades please see chapter 'Available accessories').

Allowable workpiece dimensions must be heeded (see chapter 'Technical specifications').

Stock having a round or irregular cross section (such as firewood) must not be cut, as it cannot be securely held during cutting. When sawing thin stock layed on edge, a suitable auxiliary fence must be used for firm support.

Any other use is not as specified. Unspecified use, modifications to the machine, or use of parts not tested and approved by the manufacturer may cause unforeseeable damage!

4.2 General Safety Instructions

- When using this machine observe the following safety instructions, to minimize the risk of personal injury or material damage.
- Please also observe the special safety instructions in the respective sections.
- Where applicable, follow the legal directives or regulations for the prevention of accidents pertaining to the use of crosscut saws.



General hazards!

- Keep your work area tidy – a messy work area invites accidents. Halten Sie den Fußboden frei von losen Partikeln wie z. B. Spänen und Schnittresten.
- Be alert. Know what you are doing. Set out to work with reason. Do not operate tool while under the influence of drugs, alcohol or medication.
- Consider environmental conditions. Keep work area well lit.
- Prevent adverse body positions. Ensure firm footing and keep your balance at all times.
- Do not operate the machine near inflammable liquids or gases.
- This tool may only be started and operated by persons familiar with crosscut saws and who are aware of the dangers associated with the operation of such tools. Persons under 18 years of age shall use this device only in the course of their vocational training, under the supervision of an instructor.
- Do not allow other people, especially children, to touch the electric tool or the cord. Keep them away from the work area.
- Do not overload device – use it only within the performance range it was designed for (see "Technical Specifications").
- Use the correct electric tool. Do not use inefficient machines for heavy duties. Do not apply electric tools for purposes they are not intended for. Do for instance not use a circular

hand saw for cutting tree branches or logs.



Danger! Risk of electric shock!

- Do not expose device to rain. Do not operate device in damp or wet environment.
- Prevent body contact with earthed objects such as radiators, pipes, cooking stoves, refrigerators when operating this machine.
- Do not use the power cable for purposes it is not intended for.
- Regularly check the connection line of the electric tool and have it replaced by an approved professional if it is damaged.
- Regularly check the extension lines and replace them if damaged.



Risk of injury by moving parts!

- Do not operate the tool without installed guards.
- Always keep sufficient distance to the saw blade. Use suitable feeding aids if necessary. Keep sufficient distance to driven components when operating the machine.
- Wait for the saw blade to come to a complete stop before removing cut-outs, waste wood etc. from the work area.
- Cut only stock of dimensions that allow for safe and secure holding while cutting.
- Use the fastening devices or a vice in order to secure the workpiece. This is safer than holding it by hand.
- Do not attempt to stop the saw blade by pushing the workpiece against its side.
- Before setting, maintaining or repairing the device pull the plug out of the socket.
- When turning ON the machine (e.g. after servicing) ensure that no tools or loose parts are left on or in the machine.
- Unplug the tool when not in use.
- Unused electric tools should be stored in a dry, high or locked place outside the range of children.



Cutting hazard, even with the cutting tool at standstill!

- Wear gloves when changing cutting tools.
- Store saw blades in such a manner that nobody can get hurt.



Risk of sawhead kickback (the saw blade is caught in the workpiece and the sawhead kicked up all of a sudden)!

- Select a saw blade suitable for the respective material.

- Hold the handle firmly. When the saw blade enters the work piece, the kickback risk is particularly high.
- Cut thin or thin-walled workpieces only with fine-toothed saw blades.
- Always use sharp saw blades. Replace blunt saw blades at once. Increased risk of kickback when a blunt tooth gets caught by the workpiece's surface.
- Do not jam work pieces.
- Avoid lateral pressure on the saw blade when grooving – use a stock clamp.
- If in doubt, check workpiece for inclusion of foreign matter (e.g. nails or screws).
- Never cut several workpieces at the same time – and also no bundles containing several individual pieces. Risk of personal injury if individual pieces are caught by the saw blade uncontrolled.



Drawing-in/trapping hazard!

- Wear suitable clothes. Be careful that no part of your body or your clothing can be caught and pulled into the device by rotating components (wear **no** neckties, **no** gloves, **no** clothing with loose-fitting sleeves; contain long hair with a hairnet).
- Never saw any workpieces connected with ropes, strings, bands, cables or wires or containing such materials.



Hazard generated by insufficient personal protection gear!

- Use a hearing protection in order to avoid becoming deaf.
- Wear safety goggles.
- Wear dust mask.
- Wear suitable work clothes.
- Wear non-slip shoes.
- Use a breathing mask when doing work involving dust emission.
- Use gloves when handling saw blades and rough tools. Carry saw blades in a container.



Risk of injury by inhaled wood dust!

- Some types of wood dust (e.g. oak, beech and ash) may cause cancer when inhaled. Work only with a suitable dust extractor attached to the saw. Make sure that it is connected and used correctly. The dust collector must comply with the specifications stated in the Technical Specifications.
- Make sure that as little as possible wood dust can escape into the environment:
 - remove wood dust deposit in the work area (do not blow away!);
 - fix any leakages on the dust collector;
 - ensure good ventilation.



Hazard caused by modification of the machine or use of parts not tested and approved by the manufacturer!

- Strictly follow these instructions when assembling the device.
- Use of other tools and accessories can entail danger of personal injury. Use only parts approved by the manufacturer. This applies especially for:
 - saw blades (see 'Available Accessories');
 - safety devices (see spare parts list).
- Do not change any parts.
- Make sure that the speed indicated on the saw blade is at least as fast as the speed indicated on the saw.
- Use only distance disks and spindlers suitable for the purpose indicated by the manufacturer.



Hazard generated by tool defects!

- Keep the machine and accessories in good repair. Keep the cutting tools sharp and clean in order to be able to work better and more securely. Adhere to the information regarding lubrication and exchange of tools.
- Prior to any use check the machine for possible damage: before operating the machine all safety devices, protective guards or slightly damaged parts need to be checked for proper function as specified. Check to see that all moving parts work properly and do not jam. Make sure that all parts and accessories are properly installed and safely secured to ensure the safe and trouble-free operation of the machine.
- Do not use damaged or warped saw blades.
- Damaged protective devices or components must be repaired or replaced expertly by an approved workshop using original spare parts; otherwise accidents may occur. Do not operate tool if the switch cannot be turned ON or OFF.
- Keep handles free of oil and grease.
- Do not use the cable to pull the plug out of the socket. Protect the cable against heat, oil and sharp edges.



Risk of injury by noise!

- Wear hearing protection.
- For reasons of noise protection do not use warped saw blades. A warped blade is exciting vibrations to an especially large extent, which means noise.



Laser radiation hazard!

Laser beams can cause serious eye injuries. Never look into the laser outlet.

Do not replace the laser with a different type laser. The laser must be repaired or replaced by the manufacturer of the laser or an authorised representative.



Danger from blocking workpieces or workpiece parts!

If blockage occurs:

1. Switch machine OFF.
2. Unplug mains cable.
3. Wear gloves.
4. Clear blockage with suitable tool.

4.3 Symbols on the machine



Danger!

Disregard of the warnings could lead to severe personal injury or material damage.



Hazardous area warning



Do not reach into saw blade area.



Do not operate tool in damp or wet environment.



Read operating instructions.



Wear safety goggles and hearing protection.

4.4 Safety devices

Retractable blade guard (24)

The retractable blade guard protects against unintentional contact with the saw blade and from chips flying about.

Safety lock (26)

The safety lock blocks the retractable blade guard: the saw blade remains covered and the sawhead cannot be lowered unless the safety lock is disengaged by pushing it to the side.

Fence (14)

The fence keeps the workpiece from moving while it is cut. The fence must always be installed during sawing.

The additional extrusion (28) on the fence can be moved for cutting longer workpieces after the lock screw has been loosened (29):

5. Installation and Transport

Installing the transport handle

- Screw transport handle to sawhead. Make sure the lug in the handle fits into the recess (30) on the sawhead.

Installing the table extension

1. Take right and left table extensions out of the transport packaging.
2. Unscrew screws (32) on the guide rails of right and left table extensions.
3. Push the guide rails of the table extensions all the way into the receptacles. Make sure the stock stop (31)

on the table extension can be swung up as illustrated.

4. Lift saw at its front legs, tilt carefully to the rear and put it down on its back so that it cannot tip over.
5. Screw screws back into the guide rails.
6. Hold saw by its front leg, tilt carefully forward and put it down.
7. Set the desired table width and stop the table extension with the stop lever (16).

Installation

For safe working the machine must be securely fastened to a sturdy support.

- This support may be a firmly attached plywood sheet or a workbench.
- The ideal height of the base is 800mm.
- The saw must remain stable, even when large workpieces are being cut.
- Long workpieces must additionally be supported using suitable accessories.



Note:

For mobile use the device can be screwed onto a plywood or core board (500 mm x 500 mm, at least 19 mm thick). When the machine is being used the sheet must be attached to a workbench with G-clamps.

1. Firmly bolt machine to the support.
2. Release transport lock: Press sawhead down lightly and hold. Pull transport locking pin (7) out of deep groove (33), rotate 90° and engage with flat groove (34).
3. Let the sawhead swing up slowly.
4. Keep the packaging materials for later use or discard in an environmentally-oriented manner.

Transport

1. Swing sawhead down and engage transport locking pin (7) with deep groove .
2. Dismount all add-on parts projecting from the machine.



Caution!

Do not use the protective devices to transport the saw.

3. Lift machine by the carrying handle.

6. Machine Details

ON/OFF switch for motor (27)

To turn the motor ON:

- Press and hold the ON/OFF switch.

To turn the motor OFF:

- Release the ON/OFF switch.

ON/OFF switch for cutting area illumination (36)

Switch the lighting for the cutting area on and off.

ON/OFF switch for laser guide (35)

Switch the laser guide on and off.

Bevel tilt setting

After releasing the locking lever (13) on the rear the saw can be tilted to the left between 0° and 45° from vertical position (37).



Danger!

To keep the bevel angle from changing while sawing, the locking lever of the track arm holder must be tightened.

Rotating table

For mitre cuts the rotating table can, after the lock screw (17) and the table lock lever (18) have been loosened, be rotated 47° to the left or 47° to the right. This way the cutting angle is changed against the guide edge of the work piece.



Danger!

To ensure that the mitre angle does not change during cutting tighten the lock screw of the rotating table (also in the preset positions!).

Push/pull action

The track arm permits the cutting of workpieces having a larger cross section. The push/pull action can be used for all types of cuts (standard cross cuts, mitre cuts, bevel cuts and compound mitre cuts as well as grooves). When the track arm is not needed secure it in the rear position with the lock screw (11).

Cutting depth limiter

Together with the track arm, the cutting depth limiter (44) makes grooving possible.

7. Initial Operation

7.1 Installing the chip bag



Danger!

Some types of wood dust (e.g. oak, beech and ash) may cause cancer when inhaled.

- Always work with the dust bag installed or a suitable dust collector connected.
- In addition, use a dust respirator because the sawdust is not completely collected or extracted.
- Empty the chip bag periodically. Wear a dust mask when emptying the chip bag.

When operating the machine with the supplied dust bag:

- Place the dust bag (5) on to the dust extraction port (38). Make sure the zipper (39) on the dust bag is closed.

When operating the machine with a dust collector connected:

- Use a suitable adapter for connecting the dust collector.
- Make sure the dust extractor meets the requirements specified in the section 'Technical Data'.
- Also follow the operating instructions supplied with the dust collector!

7.2 Installing the work clamp

The work clamp can be installed in two positions:

- For wide workpieces: insert the work clamp into the rear hole (41) in the table and secure with the lock bolt (42):
- For narrow workpieces: loosen the lock bolt (40) and insert the front part of the work clamp into the front hole (43) in the table:

7.3 Mains connection



Danger! High voltage

Operate the saw only on a power source matching the following requirements (see also the chapter on "Technical Specifications"):

- mains voltage and system frequency conform to the voltage and frequency shown on the machine's nameplate;
- fuse protection by a residual current operated device (RCD) of 30mA sensitivity;
- Outlets properly installed, earthed and tested.

- Make sure that the mains cable is out of the way so that it does not interfere with the work and cannot be damaged.
- Use only rubber cables of sufficient cross section ($3 \times 1.5 \text{ mm}^2$) as extension cables.
- Use an extension for outdoor areas. Only use approved and appropriately marked extension cables outdoors.
- Avoid inadvertent starting. Make sure that the switch is switched off when inserting the plug into the socket.

8. Operation

- Before starting any work, check to see that the safety devices are in proper working order.
- Assume proper operating position:
 - at the front of the saw;
 - facing the saw;
 - to the side of the line of the saw blade.



Danger!

When sawing ensure that the workpiece is always clamped with the work clamp.

- Never saw workpieces which cannot be clamped with the work clamp.



Risk of crushing!

When tilting or swivelling the sawhead do not reach into the axis area of the sawhead holder or under the machine!

- Hold the sawhead securely when tilting.
- When working use the following:
 - work support – for long stock, which would otherwise fall off the table on completion of the cut;
 - chip bag or dust extractor.
- Cut only stock of dimensions that allow for safe and secure holding while cutting.
- Always hold the workpiece down on the table and do not twist it. Do not attempt to stop the saw blade by exerting lateral pressure to it. Risk of injury if the saw blade is blocked.

8.1 Standard Cross Cuts

Starting position:

- Transport locking pin pulled out.
- Sawhead fully raised.
- Deactivate cutting depth limiter.
- Rotating table in 0° position, lock screw of the rotating table tightened.
- Motorhead in vertical (90) position, bevel tilt locking lever tightened.
- Track arm not extended.
- Lock screw of the track arm loosened.

Cutting the workpiece:

1. Press the workpiece against the fence and clamp with work clamp.
2. On wider workpieces pull the sawhead forward (towards the operator).
3. Activate the safety lock (26) and press and hold down the ON/OFF trigger switch (27).
4. Lower sawhead slowly at the handle; if necessary, push to the rear (away from the operator). When sawing, exert only moderate pressure to prevent the motor speed from dropping too much.
5. Cut workpiece in a single pass.
6. Release the ON/OFF switch and let the sawhead slowly return to its upper starting position.

8.2 Cutting of Small Cutoffs

When cutting with an extended track arm, the retractable blade guard may jam at the work piece when the sawhead assembly is pushed back.

- If this happens, release the ON/OFF switch and let the sawhead assembly slowly return to its upper starting position.

Jamming of the retractable blade occurs in rare cases only, for example:

- during sawing of small cutoffs which must be cut using the radial pull action due to their widths;

- with compound mitre cuts to the left side.

In these cases, proceed as under:

All settings of the saw (position of the rotating table and sawhead assembly tilt) remain unchanged for making the desired cut.

What changes is the direction of cutting through the work piece.

1. Press the workpiece against the fence and secure with the work clamp.
2. Push the sawhead assembly all the way to the rear (away from the operator).
3. Activate the safety lock (26) and press and hold down the ON/OFF trigger switch (27).
4. Slowly swing the sawhead assembly all the way down, holding the handle firmly with both hands. When sawing, exert only moderate pressure to prevent the motor speed from dropping too much.
5. Pull the sawhead assembly forward (towards the operator).
6. Cut workpiece in a single pass.
7. Release the ON/OFF switch and let the sawhead slowly return to its upper starting position.

8.3 Mitre Cuts

Starting position:

- Transport locking pin pulled out.
- Sawhead fully raised.
- Deactivate cutting depth limiter.
- Motorhead in vertical (90) position, bevel tilt locking lever tightened.
- Track arm not extended.
- Lock screw of the track arm loosened.

Cutting the workpiece:

1. Loosen the lock screw (17) of the rotating table and disengage the table lock lever (18).
2. Set to desired angle.
3. Tighten the rotating table's lock screw.
4. Cut workpiece as detailed under "Standard cross cuts".

8.4 Bevel cuts

Starting position:

- Transport locking pin pulled out.
- Sawhead fully raised.
- Deactivate cutting depth limiter.
- Rotating table in 0° position, lock screw of the rotating table tightened.
- Track arm not extended.
- Lock screw of the track arm loosened.

Cutting the workpiece:

1. Loosen the lock lever (13) for sawhead tilt at the rear of the saw.
2. Tilt the sawhead slowly into the desired position.
3. Tighten the sawhead tilt lock lever.

- Cut workpiece as described under "Standard Cross Cuts".

8.5 Compound mitre cuts



Note:

The compound mitre cut is a combination of mitre and bevel cuts. This means the workpiece is cut at an angle other than 90° against the rear guide edge and against its surface.



Danger!

When cutting compound mitres the saw blade is much more exposed than normally – increased risk of injury. Always maintain a sufficient distance to the saw blade.

Starting position:

- Transport locking pin pulled out.
- Sawhead fully raised.
- Deactivate cutting depth limiter.
- Rotary table locked in desired position.
- Track arm holder tilted to desired angle to the workpiece's surface and locked in place.
- Lock screw of the track arm loosened.
- Track arm not extended.

Cutting the workpiece:

- Cut workpiece as described under "Standard Cross Cuts".

8.6 Grooving



Note:

Together with the track arm, the cutting depth limiter makes grooving possible. With grooving no parting cut is made, but the workpiece is cut to a certain depth only.



Risk of kickback!

When grooving it is especially important no lateral pressure is applied to the saw blade. Otherwise the sawhead may be kicked up abruptly! Use a stock clamp when grooving. Avoid lateral pressure on the sawhead.

Starting position:

- Transport locking pin pulled out.
- Sawhead fully raised.
- Sawhead tilted to desired angle against the workpiece's surface and locked.
- Rotary table locked in desired position.
- Lock screw of the track arm loosened.
- Track arm not extended.

Cutting the workpiece:

- Set the cutting depth limiter (44) to the desired cutting depth and secure with the lock nut (45):
- Release the safety lock and swing the sawhead down to check the set cutting depth:

- Make a trial cut.
- Repeat steps 1 and 3 if necessary until the desired cutting depth has been set.
- Cut workpiece as described under "Standard Cross Cuts".

9. Care and Maintenance



Danger!

Unplug before servicing.

- Repair and maintenance work other than described in this section should only be carried out by qualified specialists.
- Damaged parts, particularly safety devices, must only be replaced with genuine parts. Parts which have not been tested and released by the manufacturer can lead to unforeseen damage.
- Check that all safety devices are operational again after each service.

9.1 Saw blade change



Burn hazard!

Directly after cutting the saw blade can be very hot – burn hazard! Let a hot saw blade cool down. Do not clean a hot saw blade with combustible liquids.



Cutting hazard - even when saw blade is at a standstill!

During loosening and tightening of the arbor bolt, the retractable blade guard must encompass the saw blade. Wear gloves when changing blades.

- Stop the sawhead in the upper position.
- To keep the saw blade from turning press the lock knob (25) while at the same time turning the saw blade by hand until the blade lock engages.
- Unscrew arbor bolt (46) on saw spindle with hex key (left-hand thread!).
- Release safety lock (26), push retractable blade guard (24) up and hold.
- Carefully remove outer blade flange (47) and saw blade from saw spindle and close retractable blade guard again.



Danger!

Do not use cleaning agents (e.g. to remove resin residue) that could corrode the light metal components of the saw; the stability of the saw would be adversely affected.

- Clean clamping surfaces of:
 - saw spindle (48),
 - saw blade,
 - outer blade flange (47) and
 - inner blade flange (49).



Danger!

Fit the inner blade flange correctly! Otherwise the saw may be blocked or the saw blade could work loose! The inner blade flange is positioned correctly when the spring ring groove points to the saw blade and the flat side points to the motor.

- Put the inner blade flange (49) on the saw spindle.
- Release safety lock, push retractable blade guard up and hold.
- Mount new saw blade – observe direction of rotation: viewed from the left (open) side, the arrow on the saw blade must correspond with the direction of arrow (50) on the blade cover!



Danger!

Use only saw blades conforming to standards and which are designed for the maximum speed (see 'Technical Data') – when unsuitable or damaged saw blades are used, parts might be hurled away explosively by the centrifugal force.

Do not use:

- saw blades made of high speed steel (HSS);
- damaged saw blades;
- cutoff wheel blades.



Danger!

- Mount saw blade using only genuine parts.
- Do not use loose-fitting reduction rings; the saw blade could work itself loose.
- Saw blades have to be mounted in such a way that they do not wobble or run out of balance and cannot work loose during operation.

- Close the retractable blade guard again.
- Slide the outer blade flange on – the plain side must point towards the motor!
- Insert the arbor bolt (left-hand thread!) and **hand-tighten** it.

To keep the saw blade from turning press the lock knob while at the same time turning the saw blade by hand until the blade lock engages.



Danger!

- Do not extend arbor bolt spanner.
- Do not tighten arbor bolt by hitting the assembly spanner.

- Tighten the arbor bolt.
- Check the function. To do this release the safety lock (26) and swing the crosscut saw down:

- The retractable blade guard must expose the saw blade without touching the saw blade or any other parts.
- When the saw is being returned to its starting position the retractable blade guard must return automatically so that the entire saw blade is covered.
- Turn the saw blade by hand. The saw blade must turn freely in all possible sawhead positions without touching other parts.

9.2 Replacing the table insert



Danger!

If the table insert is damaged there is a risk that small parts may become stuck between the table insert and the saw blade, causing the saw blade to jam. Replace damaged table inserts immediately!

1. Unscrew the screws on the table insert (19). Rotate the rotary table and tilt the sawhead if necessary to reach the screws.
2. Remove the table insert.
3. Put in a new table insert.
4. Tighten the table insert fixing screws.

9.3 Adjusting the Fence

1. Loosen Allen head screws (51).
2. Adjust fence (14) so that it is exactly square with the saw blade when the rotating table is locked in the 0 position.
3. Tighten the Allen head screws.

9.4 Adjusting the laser guide

1. Unscrew and remove the laser cover (52) and clean the outer surface of the glass if necessary.

Setting the laser to 90 degrees

2. Loosen (or tighten) the right Allen screw (55) and/or the left Allen screw (56) to align the laser to 90 degrees.

Laser lateral adjustment

3. Unscrew the centre Allen screw (54).
4. Slide the laser unit horizontally in the oblong hole:
 - To the right = cutting line marking is moved to the right as viewed by the operator.
 - To the left = cutting line marking is moved to the left as viewed by the operator.
5. Tighten the centre Allen screw again.
6. Screw the laser cover (52) back on.

9.5 Cleaning the machine

Remove chips and sawdust with brush or vacuum cleaner from:

- the setting devices;
- the operating elements;
- the motor ventilation slots;

- the space below the table insert; and
- the area above the laser unit.

9.6 Storage



Danger!

- Store the saw in such a way that it cannot be started by unauthorised persons.
- Make sure that nobody can get injured by the stored machine.



Caution!

- Do not store saw unprotected outdoors or in damp environments.
- Observe the permissible ambient conditions (see 'Technical Data').

9.7 Maintenance

Prior to every use

- Remove sawdust with vacuum cleaner or brush.
- Check mains cable and plug for damage; if necessary have damaged parts replaced by a qualified electrician.
- Check all moving parts to see that they can move freely across their whole range of travel.

Periodically, depending on operating conditions

- Check all screwed joints, retighten if necessary.
- Check pull-back springs of the sawhead (the sawhead must return by spring force to its upper starting position); replace if necessary.
- Apply light coat of oil to all guide elements.

10. Tips and Tricks

- For long stock use suitable supports on both sides of the saw.
- When performing bevel cuts, hold the work piece on the right side of the saw blade.
- When making cuts that will result in small cutoffs, use an auxiliary fence (this may be a suitable wooden board fixed to the machine's fence with screws).
- When sawing a distorted board (56) lay the outward bent side towards the stock fence.
- Do not cut stock standing on edge; always place it flat on the rotating table.

11. Available Accessories

For special tasks the following accessories are available at your specialised dealer – see back cover for illustrations:

- A** Saw Blade Depot
For safe storing of saw blades and accessories.
- B** Care and Maintenance Spray
For removing resin residue and preserving metal surfaces.

- C** Suction Adapter
For connecting of a dust extractor to the dust extraction port.
- D** Machine Stands
Machine stands and table side extension with stable and robust construction. Height-adjustable.

Saw Blades for KGS 216 M:

- E** TCT Saw Blade
216 x 2,4 x 1,8, 30 24 alternate bevel teeth
For rip and cross cuts in solid wood.
- F** TCT Saw Blade
216 x 2,4 x 1,8, 30 48 alternate bevel teeth
For rip and cross cuts in solid wood and particle board.
- G** TCT Saw Blade
216 x 2,4 x 1,8, 30 60 trapezoidal flat teeth
For rip and cross cuts in faced and veneered sheets.

Saw Blades for KGS 254 M:

- H** TCT Saw Blade
254 x 2,4 / 1,8 x 30 24 W
For rip and cross cuts in wood and uncoated particle board.
- I** TCT Saw Blade
254 x 2,4 / 1,8 x 30 48 W
For rip and cross cuts in wood and panels.
- J** TCT Saw Blade
254 x 2,4 / 1,8 x 30 60 W
For rip and cross cuts in solid wood, panels and thick-walled plastic extrusions.
- K** TCT Saw Blade
254 x 2,4 / 1,8 x 30 80 FT
For rip and cross cuts in wood, panels, cable ducts, high-quality veneered panels and laminate.

12. Repair



Danger!

Repairs to power tools may only be carried out by qualified electricians!

Please contact your Metabo representative if you have electric tools in need of repairs. For addresses see www.metabo.com.

Spare parts lists can be downloaded under www.metabo.com.

13. Disposal

Separated collection! This product must not be disposed of together with regular household waste.

End-of-life power tools and accessories contain large amounts of valuable raw materials and plastics which must be recycled.

Only for EU countries:



Do not throw electric tools in the household waste! In accordance with European Directive 2002/96/EG regarding old electric and electronic devices and the respective adaptation of national law, used electric tools must be collected separately and recycled in an ecologically sound manner.

14. Trouble Shooting

This section describes problems and malfunctions which you should be able to resolve yourself. If the measures described here do not solve your problem, see 'Repairs'.



Danger!

Many accidents happen particularly in connection with problems and faults. Therefore please note the following:

- Always unplug before troubleshooting.

- Check that all safety devices are operational again after each fault service.

No crosscut function

Transport locking pin engaged:

- Pull transport locking pin out.

Safety lock engaged:

- Release safety lock.

Sawing performance too low

Saw blade blunt (possibly tempering marks on blade body):

Saw blade not suitable for material being cut (see section 'Technical Data');

Saw blade warped:

- Replace saw blade (see section 'Maintenance').

Saw vibrates heavily

Saw blade warped:

- Replace saw blade (see section 'Maintenance').

Saw blade incorrectly mounted:


- Remove the saw blade and then mount it again correctly (see chapter 'Care and Maintenance').

Rotary table stiff

Sawdust build-up under rotary table:

- Remove saw dust.

15. Technical Data

		KGS 216 M	KGS 254 M
Voltage	V	230 –240 (1~ 50/60 Hz)	230 –240 (1~ 50/60 Hz)
Current draw	A	7	8,7
Fuse protection	A	10 (time-lag)	10 (time-lag)
Motor capacity (S6 20% 5 min.)	kW	1.5	1.8
Protection rating	IP	20	20
Protection class		II	II
Saw blade speed	min ⁻¹	5000	4500
Cutting speed	m/s	55	55
Saw blade diameter (outer)	mm	216	254
Arbor bore	mm	30	30
Dimensions			
Machine in packaging (length × width × height)	mm	895 × 475 × 380	895 × 545 × 420
Machine ready for operation, rotating table in 90° position (length / width / height)	mm	820 × 543 × 355	850 × 620 × 400
Maximum workpiece cross section:		width / height	width / height
Standard cross cuts			
- Turntable 0°, rocker arm 0°	mm	305 / 65	305 / 90
Mitre cuts			
- Turntable 15° / rocker arm 0°	mm	295 / 65	295 / 90
- Turntable 22,5° / rocker arm 0°	mm	280 / 65	280 / 90
- Turntable 30° / rocker arm 0°	mm	260 / 65	260 / 90
- Turntable 45° / rocker arm 0°	mm	215 / 65	215 / 90
Bevel cuts			
- Turntable 0°, rocker arm 45°	mm	305 / 36	305 / 47
Compound mitre cuts			
- Turntable 15° / rocker arm 45°	mm	295 / 36	295 / 47
- Turntable 22,5° / rocker arm 45°	mm	280 / 36	280 / 47
- Turntable 30° / rocker arm 45°	mm	260 / 36	260 / 47
- Turntable 45° / rocker arm 45°	mm	215 / 36	215 / 47
Weight			
Machine in packing	kg	19	23
Machine ready to work	kg	14	17,5
Permissible temperature for transport and storage	°C	0 to +40	0 to +40
Noise emission according to EN 61029-1			
Sound power level L _{WA}	dB(A)	86.8	86.8
Sound pressure level at operator's ear L _{PA}	dB (A)	99,8	99,8
Uncertainty K	dB (A)	3,0	3,0
Effective value of weighted acceleration according to EN 61029-1 (Vibration on handle) Vector sum a _h			
Uncertainty K	m/s ²	< 2.5	< 2.5
	m/s ²	1.5	1.5
Dust collector (not included in standard delivery):			
Diameter of dust extraction port at rear of saw	mm	31.6	31.6
Minimum air volume flow	m ³ /h	460	460
Minimum vacuum at suction port	Pa	530	530
Minimum air speed at suction port	m/s	20	20
Laser guide:			
 Laser product class		2	2
Laser product standard		EN 60825-1: 1994 +A1 +A2	EN 60825-1: 1994 +A1 +A2
Max. output power P	mW	1.0	1.0
Wave length λ	nm	650	650

* The values stated are emission values and as such do not necessarily constitute values which are safe for the workplace. Although there is a correlation between emission levels and environmental impact levels, whether further precautions are necessary cannot be derived from this. Factors influencing the actually present environmental impact level in the workplace include the characteristics of the work area and other noise sources, i.e. the number of machines and other neighbouring work processes. The permitted workplace values can likewise vary from country to country. This information is intended to assist the user in his estimate of hazards and risks.

Table des matières

1.	Déclaration de conformité.....	19
2.	Composants dans la vue d'ensemble.....	19
3.	À lire au préalable !	19
4.	Sécurité	19
5.	Installation et transport	21
6.	L'appareil en détail	22
7.	Mise en service.....	22
8.	Manipulation de l'appareil	22
9.	Maintenance.....	24
10.	Conseils et astuces.....	25
11.	Accessoires disponibles	25
12.	Réparations.....	25
13.	Élimination	25
14.	Problèmes et pannes	25
15.	Caractéristiques techniques.....	26

1. Déclaration de conformité

Nous déclarons sous notre seule responsabilité que ce produit satisfait aux normes et directives indiquées à la page 3.

2. Composants dans la vue d'ensemble

Illustration voir page 2.

- Poignée de la scie
- Poignée de transport
- Balais de charbon
- Moteur
- Sac à copeaux
- Adaptateur d'aspiration
- Verrouillage de transport
- Crochet pour enroulement du câble
- Département pour clé Allen 6 mm
- Guide du dispositif de traction
- Vis de blocage du dispositif de traction
- Éclairage de la zone de coupe
- Levier de blocage du réglage de l'inclinaison
- Butée de pièce
- Rallonge latérale de table
- Levier d'arrêt rallonge latérale de table
- Poignée de blocage pour table tournante
- Cliquet d'arrêt pour positions fixes
- Support de table
- Table
- Table tournante
- Dispositif de serrage de la pièce
- Sortie du laser
- Capot de protection pendulaire
- Arrêt de la lame de scie
- Blocage de sécurité
- Interrupteur « marche-arrêt » de la scie

3. À lire au préalable !

- Lisez toutes les instructions d'utilisation avant de mettre en service la machine. Observez en particulier les consignes de sécurité.
- Ces instructions d'utilisation s'adressent à des personnes possédant de bonnes connaissances de base dans la manipulation des appareils similaires à celui décrit ici. Si vous n'avez aucune expérience de ce type d'appareil, commencez par demander l'aide d'une personne expérimentée.
- Veuillez conserver tous les documents fournis avec cet appareil. Conservez le justificatif d'achat pour une éventuelle intervention de la garantie. Si vous prêtez ou vendez la machine, fournissez-en toute la documentation.
- Le fabricant ne pourra être tenu responsable de dommages découlant de la non-observation de ces instructions d'utilisation.

Les informations contenues dans ces instructions d'utilisation sont identifiées de la manière suivante :



Danger !

Mise en garde contre des dommages personnels ou environnementaux.



Risque d'électrocution !

Signale un risque de lésion corporelle par électrocution.



Risque de happage !

Risque de dommages corporels pouvant être occasionnés par happage de parties du corps ou de vêtements.



Attention !

Risque de dommages matériels.



Note :

Informations complémentaires.

- Les chiffres indiqués dans les illustrations au début de ces instructions d'utilisation
 - caractérisent les différentes pièces ;
 - sont attribués dans l'ordre ;
 - se rapportent aux chiffres correspondants entre parenthèses **(1)**, **(2)**, **(3)** ... dans le texte.
- Les consignes dont l'ordre d'exécution doit être respecté sont numérotées.
- Les consignes opérationnelles dont l'ordre d'exécution est sans importance sont identifiées par un point.
- Les énumérations sont signalées par un tiret.

4. Sécurité

4.1 Utilisation conforme aux prescriptions

La scie oscillatoire et à onglet convient au dégauchage et à la mise à longueur, aux coupes obliques, d'onglets et d'onglets doubles. Il est également possible de réaliser des rainures.

Ne travailler que les matériaux pour lesquels la lame de la scie a été conçue (les lames de scie autorisées sont indiquées au chapitre « Accessoires disponibles »).

Les dimensions minimales et maximales autorisées pour les pièces à usiner ne doivent pas être dépassées (voir chapitre « Caractéristiques techniques »).

Ne pas scier les pièces de section ronde ou irrégulière (par exemple du bois à brûler) qui ne pourraient pas être maintenues pendant le sciage. Lors du sciage sur chant de pièces plates, utiliser une butée auxiliaire appropriée afin d'assurer un guidage sûr.

Toute autre utilisation est contraire aux prescriptions. Une utilisation contraire à la destination, des modifications apportées à l'appareil ou le recours à des pièces qui ne sont pas contrôlées et autorisées par le constructeur peuvent entraîner des dommages imprévisibles !

4.2 Instructions générales de sécurité

- Respectez les instructions de sécurité suivantes pendant l'utilisation de cet appareil afin d'éliminer tout risque de dommage corporel ou matériel.
- Respecter les consignes de sécurité spécifiques à chaque chapitre.
- Respecter, le cas échéant, les directives en vigueur ou les consignes de prévention contre les accidents relatives à la manipulation des scies circulaires à balancier.



Dangers d'ordre général :

- Maintenir le poste de travail en ordre
 - un désordre sur le lieu de travail peut entraîner des accidents. Maintenez le sol propre de particules telles que les copeaux et les restes de coupe.
- Il convient de rester vigilant et concentré lors du travail. Abordez le travail avec bon sens. Ne pas utiliser l'appareil en cas d'inattention.
- Tenir compte des effets de l'environnement. Assurez un bon éclairage de la zone de travail.
- Évitez de prendre une position du corps inconfortable. Veillez à adopter une position stable et à garder constamment votre équilibre.
- N'utilisez pas l'appareil en présence de liquides ou de gaz inflammables.

- Cette machine ne doit être mise en marche et utilisée que par des personnes connaissant les scies oscillatoires et les dangers que représente leur utilisation.
Les mineurs n'ont le droit de se servir de l'appareil que dans le cadre d'une formation professionnelle et sous le contrôle d'un instructeur.
- Ne laissez pas d'autres personnes et en particulier les enfants toucher l'outil électrique ou son câble. Maintenez-les à distance de votre zone de travail.
- Ne pas surcharger l'appareil – ne l'utiliser que dans la plage de puissance indiquée dans les caractéristiques techniques.
- Utilisez le bon outil électrique. N'utilisez pas de machines ne disposant pas de suffisamment de puissance pour les travaux difficiles. N'utilisez pas l'outil électrique à d'autres fins que celles pour lesquelles il a été conçu. N'utilisez par exemple pas de scie circulaire pour couper des mâts ou des bûches de bois.



Dangers dus à l'électricité !

- N'exposez pas l'appareil à la pluie. N'utilisez pas cet appareil en présence d'eau ou d'une humidité relative de l'air trop élevée.
- Évitez, lors du travail avec l'appareil, tout contact corporel avec des pièces reliées à la terre (par exemple radiateurs, tuyaux, cuisinières, réfrigérateurs).
- N'utilisez pas le câble d'alimentation à d'autres fins que celles pour lesquelles il a été conçu.
- Contrôlez régulièrement le câble de raccordement de l'appareil électrique et faites-le remplacer par un électricien reconnu s'il est endommagé.
- Contrôlez régulièrement les rallonges et remplacez-les quand elles sont endommagées.



Danger de blessures provoquées par les pièces mobiles !

- Ne faites pas fonctionner l'appareil lorsque les dispositifs de sécurité ne sont pas installés.
- Maintenir une distance suffisante par rapport à la lame de scie. Utiliser éventuellement des aides d'attaques adaptées. Maintenez une distance suffisante avec les composants en mouvement pendant le fonctionnement.
- Attendre que la lame de scie soit immobile pour retirer les petits morceaux de bois, les copeaux, etc. de la zone de travail.
- Ne sciez que des pièces dont les dimensions permettent de bien les maintenir pendant la coupe.

- Utilisez des dispositifs de serrage ou un étau pour maintenir la pièce. Elle sera mieux maintenue qu'à la main.
- Ne freinez pas la lame de la scie en exerçant une pression latérale.
- Débrancher l'appareil avant tout réglage, entretien ou maintenance.
- Avant la mise en marche (par exemple après avoir effectué des travaux de maintenance), vérifier qu'il n'y a plus d'outils ou de pièces desserrées dans l'appareil.
- Débrancher la machine lorsque l'on ne s'en sert pas.
- Les appareils électriques non utilisés doivent être déposés en un endroit sec, en hauteur ou fermé, en dehors de portée des enfants.



Risque de coupure même avec l'outil de coupe immobile !

- Utiliser des gants pour remplacer les dispositifs de coupe.
- Conservez les lames de scie de manière à ce que personne ne puisse s'y blesser.



Danger par rebond de la tête de la scie (la lame vient se prendre dans la pièce et la tête de la scie remonte brusquement) !

- Choisissez une lame de scie adéquate pour couper le matériau.
- Tenir fermement la poignée. Le danger de rebond est spécialement élevé au moment où la lame de la scie rentre dans la pièce de travail.
- N'employez que des lames aux dents fines pour scier des pièces minces ou des pièces aux parois minces.
- Utilisez toujours des lames bien aiguisées. Les lames de scie émoussées doivent être immédiatement remplacées. Si une dent de scie émoussée se coince dans la surface de la pièce, le danger de rebond est encore plus élevé.
- Ne coincez pas les pièces.
- Lors de la découpe de rainures, évitez d'exercer une pression latérale sur la lame de la scie – utilisez un dispositif de fixation.
- En cas de doute, vérifiez que les pièces ne contiennent pas de corps étrangers (p. ex. des clous ou des vis).
- Ne sciez jamais plusieurs pièces à la fois – ne sciez pas non plus de lots composés de plusieurs pièces indépendantes. Il existe un risque d'accident si des pièces sont saisies de manière incontrôlée par la lame de scie.



Risque de happage !

- Portez des vêtements adaptés. En cours d'utilisation, veiller à ce qu'aucune partie du corps ni aucun vêtement ne puisse être saisi et hap-

pé par les pièces en rotation (ne pas porter de cravates, ni de gants, ni de vêtements à manches larges ; si les cheveux sont longs, porter obligatoirement une résille).

- Ne jamais couper des pièces comportant des cordes, des ficelles, des bandes, des câbles ou des fils ou qui renferment de telles matières.



Danger dû à un équipement individuel de protection insuffisant !

- Portez une protection acoustique pour ne pas risquer de devenir sourd.
- Porter des lunettes de protection.
- Portez un masque antipoussière.
- Portez des vêtements de travail adaptés.
- Utilisez des chaussures anti-glissement.
- Utilisez un masque respiratoire protecteur pour les travaux produisant de la poussière.
- Portez des gants pour manipuler les lames de scie et les outils dangereux. Portez les lames de scie dans un contenant.



Danger dû aux sciures de bois !

- La sciure de certains bois (chêne, hêtre ou frêne, p. ex.) peut provoquer un cancer en cas d'inhalation. Ne travailler qu'avec un dispositif d'aspiration. Assurez-vous que ce dernier est bien branché et qu'il est utilisé correctement. Cette installation d'aspiration devra respecter les valeurs indiquées dans les caractéristiques techniques.
- Limitez au minimum la quantité de sciure de bois sur le lieu de travail :
 - éliminez les dépôts de sciure dans la zone de travail (ne pas souffler !)
 - éliminer les fuites de l'installation d'aspiration ;
 - veiller à ce que la pièce soit correctement aérée.



Danger dû à des modifications apportées à l'appareil ou à l'emploi de pièces qui n'ont pas été contrôlées ni approuvées par le fabricant !

- Assemblez l'appareil en respectant soigneusement ces instructions.
- L'utilisation d'autres outils et d'autres accessoires peut vous exposer au risque de vous blesser. Utiliser uniquement des pièces de rechange validées par le fabricant. Cela est notamment valable pour :
 - les lames de scie (voir « Accessoires disponibles ») ;
 - les dispositifs de sécurité (voir liste des pièces de rechange).
- N'effectuer aucune modification sur les pièces de la machine.

- Veillez à ce que le régime indiqué sur la lame de scie soit au moins aussi élevé que celui indiqué sur la scie.
- N'utilisez que des rondelles d'écartement et des rondelles métalliques qui conviennent à la destination indiquée par le fabricant.



Dangers dus à un défaut de l'appareil !

- Toujours entretenir l'appareil et les accessoires avec soin. Maintenez les outils de coupe aiguisés et propres afin de travailler mieux et plus sûrement. Suivez les consignes de graissage et de changement d'outil.
- Avant chaque mise en service, veillez à ce que l'appareil ne soit pas endommagé : avant de continuer à l'utiliser, vérifiez soigneusement que les dispositifs de sécurité et de protection ou les pièces légèrement endommagées fonctionnent de manière irréprochable et conformément à leur usage. Vérifier que les pièces mobiles fonctionnent correctement et ne se bloquent pas. Toutes les pièces doivent être correctement installées et répondre à toutes les conditions afin d'assurer un fonctionnement irréprochable de l'appareil.
- Ne pas utiliser de lames de scie endommagées ou déformées.
- Les dispositifs de protection ou les pièces endommagées doivent être réparés ou remplacés dans les règles de l'art par un atelier spécialisé reconnu qui utilisera des pièces de rechange d'origine. L'utilisateur s'expose dans le cas contraire à des accidents. N'utilisez pas cet appareil si l'interrupteur est défectueux.
- Veillez à ce que les poignées restent sèches et exemptes d'huile ou de graisse.
- Ne tirez pas sur le câble pour débrancher l'appareil. Protéger le câble contre la chaleur, l'huile et les arêtes vives.



Dangers dus au bruit !

- Porter une protection acoustique.
- S'assurer, notamment pour des raisons de protection acoustique, que la lame de la scie n'est pas déformée. Les lames de scie déformées produisent un niveau élevé de vibrations. Ceci implique donc plus de bruit.



Danger dû au rayonnement laser !

Les rayons laser peuvent provoquer des lésions oculaires graves. Ne jamais regarder la source du laser.

Ne remplacez pas le laser par un autre qui n'est pas du même type. Faites réparer ou remplacer le laser par le fabricant de ce dernier ou par un représentant autorisé.



Danger dû à des pièces ou des parties de pièces à usiner qui se bloquent !

En cas de blocage :

1. Mettre la machine hors tension.
2. Retirer la fiche de la prise d'alimentation.
3. Porter des gants.
4. Éliminer le blocage avec un outil approprié.

4.3 Symboles sur l'appareil



Danger !

Le non-respect des mises en garde peut entraîner des blessures ou des dommages matériels graves.



Mise en garde contre un endroit dangereux



Ne pas toucher la lame de scie



Ne pas utiliser l'appareil dans des lieux mouillés ou humides.



Lire les instructions d'utilisation



Utiliser des lunettes et une protection acoustique.

4.4 Dispositifs de sécurité

Capot de protection pendulaire (24)

Le capot de protection pendulaire protège contre tout contact involontaire avec la lame de scie et empêche la projection de copeaux.

Blocage de sécurité (26)

Le blocage de sécurité bloque la protection mobile de la lame de scie : la lame reste ainsi couverte et la scie oscillatoire ne peut pas être abaissée tant que le blocage de sécurité n'est pas tourné sur le côté.

Butée de pièce (14)

La butée de pièce empêche la pièce de bouger durant le sciage. La butée de pièce doit toujours être montée pour utiliser l'appareil.

Le profil supplémentaire (28) de la butée peut être décalé pour scier des pièces longues après avoir desserré la vis de blocage (29).

5. Installation et transport

Montage de la poignée de transport

- Bien visser la poignée de transport sur la tête de scie. Veiller à ce que le tenon de la poignée ait prise dans l'évidement (30) de la tête de scie.

Montage de la rallonge latérale de table

1. Retirer les rallonges latérales droite et gauche de la table de leur emballage de transport.

2. Dévisser les vis (32) de sur les rails de guidage des rallonges latérales droite et gauche de la table.
3. Poussez les rails de guidage des rallonges latérales de table à fond dans les réceptions. Veiller à ce que la butée en longueur (31) de la rallonge latérale de table soit rabattue vers le haut comme illustré.
4. Soulever l'appareil par les pieds avant, le faire basculer prudemment vers l'arrière et le déposer de manière à ce qu'il ne puisse pas basculer.
5. Bien visser de nouveau les vis sur les rails de guidage.
6. Saisir l'appareil par les pieds avant, le basculer prudemment vers l'avant et le déposer.
7. Régler la largeur de table désirée et bloquer la rallonge latérale de table avec le levier de blocage (16).

Installation

Pour garantir la sécurité d'exploitation, l'appareil doit être fixé sur un support stable.

- On pourra utiliser comme support soit un plan de travail fixe, soit un établi.
- La hauteur idéale du support est de 800 mm.
- Pour l'usinage de grandes pièces, l'appareil doit aussi avoir une position stable.
- Les longues pièces à usiner doivent être étayées de manière adéquate.



Note

En cas d'utilisation mobile, l'appareil peut être vissé sur un panneau contre-plaqué ou latté (500 mm x 500 mm, au moins 19 mm d'épaisseur). Pendant son utilisation, la plaque doit être fixée sur l'établi avec des serre-joint vissés.

1. Visser l'appareil sur le support.
2. Déverrouiller le verrouillage de transport : Pousser un peu la tête de scie vers le bas et la maintenir. Extraire le verrouillage de transport (7) de la profonde entaille (33), le faire tourner à 90° et le faire s'enclencher dans l'entaille moins profonde (34).
3. Faire remonter lentement la tête de scie.
4. Conserver l'emballage en vue d'une utilisation ultérieure ou l'éliminer dans le respect de l'environnement.

Transport

1. Faire pivoter la tête de scie vers le bas et faire s'enclencher le verrouillage de transport (7) dans l'entaille plus profonde.
2. Démontez les pièces rapportées qui débordent de l'appareil.



Avis !

Ne transportez pas la scie par ses dispositifs de protection.

3. Soulever l'appareil par la poignée.

6. L'appareil en détail

Interrupteur marche-arrêt du moteur (27)

Mettre en marche le moteur :

- Appuyez sur l'interrupteur "marche-arrêt" et maintenez-le enfoncé.

Arrêter le moteur :

- Lâchez l'interrupteur de connexion/déconnexion.

Interrupteur marche-arrêt de l'éclairage de la zone de coupe (36)

Allumage et extinction de l'éclairage de la zone de coupe.

Interrupteur marche-arrêt du laser de découpe (35)

Allumage et extinction du laser de découpe.

Réglage de l'inclinaison

Après avoir desserré le levier de blocage (13) sur la face arrière, la scie peut être inclinée en continu entre 0° et 45° vers la gauche par rapport à la verticale (37).



Danger !

Pour que l'angle d'inclinaison ne puisse pas varier durant le sciage, il est nécessaire de serrer le levier de verrouillage du bras basculant.

Table tournante

Pour effectuer des coupes d'onglet, il est possible de faire tourner la table tournante de 47° vers la gauche ou de 47° vers la droite après avoir desserré la poignée de blocage (17) et le cliquet d'arrêt (18). Cela permet d'ajuster l'angle de coupe par rapport au bord de guidage de la pièce à scier.



Danger !

La poignée de blocage de la table tournante doit être bloquée (également dans les positions de verrouillage) pour empêcher que l'angle d'onglet soit modifié pendant le sciage.

Dispositif de traction

Le dispositif de traction permet de scier des pièces de section importante. Le dispositif de traction peut être utilisé pour tous les types de coupe (coupes rectilignes, d'onglets, obliques, d'onglet double et sciage de rainures).

Arrêter le dispositif de traction avec la vis de blocage (11) dans sa position arrière quand il n'est pas nécessaire.

Limite de profondeur de la coupe

La limite de profondeur de la coupe (44) permet, en liaison avec le dispositif de traction, de couper des rainures.

7. Mise en service

7.1 Montage du sac collecteur de copeaux



Danger !

La sciure de certains bois (chêne, hêtre ou frêne, p. ex.) peut provoquer un cancer en cas d'inhalation.

- L'appareil doit toujours être muni d'un sac collecteur de copeaux ou d'un dispositif d'aspiration de la sciure pour fonctionner.
- Utiliser en outre un masque antipoussière, car il n'est pas possible de recueillir ou d'aspirer toute la poussière.
- Vider régulièrement le sac collecteur de copeaux. Porter un masque anti-poussière pour le vider.

Pour mettre l'appareil avec le sac collecteur de copeaux fourni en service :

- Emboîter le sac collecteur de copeaux (5) sur le manchon d'aspiration des copeaux (38). Veiller à ce que la fermeture éclair (39) du sac soit fermée.

Pour raccorder l'appareil à un dispositif d'aspiration de la sciure :

- Utiliser un adaptateur approprié pour raccorder l'appareil au manchon d'aspiration des copeaux.
- Veiller à ce que le dispositif d'aspiration de la sciure satisfasse aux exigences indiquées au chapitre « Caractéristiques techniques ».
- Respecter également les instructions d'utilisation du dispositif d'aspiration des copeaux !

7.2 Montage du dispositif de serrage de la pièce

Le dispositif de serrage de la pièce peut être monté dans deux positions :

- Pour les pièces à usiner larges : enfoncer la pièce à usiner dans l'alésage arrière (41) de la table et la bloquer avec la vis de blocage (42).
- Pour les pièces à usiner étroites : desserrer la vis de blocage (40) et enfoncer la partie avant du dispositif de serrage de la pièce dans l'alésage avant de la table (43).

7.3 Raccordement au secteur



Danger ! Courant électrique

Ne branchez l'appareil qu'à une source électrique répondant aux exigences suivantes (voir aussi le chapitre « Caractéristiques techniques ») :

- la tension et la fréquence d'alimentation doivent coïncider avec les données indiquées sur la plaque signalétique de l'appareil ;
- protection par un disjoncteur différentiel dont le courant de défaut est de 30 mA ;

- Prises de courant installées, mises à la terre et contrôlées de manière réglementaire.

- Poser le câble secteur de telle sorte qu'il ne gêne pas le travail et ne puisse pas être endommagé.
- Utiliser comme rallonges uniquement des câbles gainés de caoutchouc de section suffisante (3 × 1,5 mm²).
- Utilisez la rallonge pour l'utilisation en extérieur. Pour l'utilisation en extérieur, n'utilisez que des rallonges homologuées à cet effet et qui sont marquées en conséquence.
- Évitez tout démarrage involontaire. Assurez-vous que l'interrupteur est fermé lors du branchement dans la prise de courant.

8. Manipulation de l'appareil

- Avant de commencer à travailler, vérifier que les éléments de sécurité sont en bon état.
- Adoptez la position de travail correcte lors du sciage :
 - à l'avant, côté opérateur ;
 - face à la scie ;
 - à côté du plan de la lame de scie.



Danger !

Durant le sciage, la pièce à usiner doit toujours être bien bloquée dans le dispositif de serrage.

- Ne jamais scier de pièces à usiner qui ne sont pas bloquées dans le dispositif de serrage.



Risque d'écrasement !

Ne jamais mettre les doigts dans la zone de la charnière ou sous l'appareil pour incliner ou faire pivoter la tête de scie !

- Soutenir la tête de la scie pour l'incliner.
- Pour travailler, utiliser :
 - un porte-pièce – pour les pièces longues, si celles-ci risquent de tomber de la table après avoir été tronçonnées ;
 - un sac collecteur de copeaux ou un dispositif d'aspiration de la sciure.
- Ne sciez que des pièces dont les dimensions permettent de bien les maintenir pendant la coupe.
- Pendant le sciage, toujours presser la pièce contre la table sans la coincer. Ne pas freiner non plus la lame de la scie en exerçant une pression latérale. Si la lame se bloque, un accident pourrait se produire.

8.1 Coupes rectilignes

Position initiale :

- Verrouillage de transport tiré.
- Tête de la scie tournée vers le haut.
- Limite de profondeur de coupe désactivée.
- La table tournante est en position 0°, la poignée de blocage de la table est serrée.
- L'inclinaison du bras basculant est de 0 par rapport à la verticale, le levier de verrouillage du réglage de l'inclinaison est serré.
- Dispositif de traction vers l'arrière.
- Vis de blocage du dispositif de traction desserrée.

Sciage de la pièce :

1. Presser la pièce à usiner contre la butée et la bloquer avec le dispositif de serrage.
2. Dans le cas de pièces larges, tirez la tête de la scie vers l'avant (vers l'opérateur) durant le sciage.
3. Actionner le verrouillage de sécurité (26), appuyer sur l'interrupteur marche/arrêt (27) et le maintenir enfoncé.
4. Abaissez lentement la tête porte-outil par la poignée jusqu'en butée et poussez-la au besoin vers l'arrière (en l'éloignant de vous). Lors du sciage, ne pas exercer de pression excessive sur la pièce avec la tête de scie afin que le régime du moteur ne diminue pas trop fortement.
5. Scier la pièce en une seule opération.
6. Lâcher l'interrupteur de connexion/déconnexion et laisser la tête de la scie revenir lentement vers sa position initiale supérieure.

8.2 Sciage de petites découpes

Lorsque vous sciez avec le dispositif de traction, il peut arriver que le capot de protection pendulaire se coince dans la pièce lorsque vous le repoussez.

- Dans ce cas, relâchez l'interrupteur "marche-arrêt" et laissez la tête porte de scie revenir lentement dans sa position initiale supérieure.

Les cas dans lesquels le capot de protection pendulaire peut se coincer sur la pièce sont rares :

- lors du sciage de petites découpes qui doivent être sciées avec la fonction d'entraînement des pièces en raison de leur largeur ;
- lors des coupes d'onglet double vers la gauche.

Dans ce cas, procédez comme suit :

Tous les réglages de la scie restent les mêmes pour la coupe à effectuer (position de la table tournante et inclinaison de la tête de scie).

Les seules modifications portent sur le sens de sciage de la pièce.

1. Appuyer la pièce contre la butée et la bloquer avec son dispositif de serrage.
2. Poussez la tête de scie complètement vers l'arrière (en l'écartant de l'utilisateur).
3. Actionner le verrouillage de sécurité (26), appuyer sur l'interrupteur marche/arrêt (27) et le maintenir enfoncé.
4. Redescendez tout doucement la tête de scie en maintenant la poignée des deux mains. Lors du sciage, ne pas exercer de pression excessive sur la pièce avec la tête de scie afin que le régime du moteur ne diminue pas trop fortement.
5. Tirez la tête de la scie vers l'avant (vers l'utilisateur).
6. Scier la pièce en une seule opération.
7. Relâchez l'interrupteur "marche-arrêt" et laissez la tête de la scie revenir lentement dans sa position initiale supérieure.

8.3 Coupes d'onglet

Position initiale :

- Verrouillage de transport tiré.
- Tête de la scie tournée vers le haut.
- Limite de profondeur de coupe désactivée.
- L'inclinaison du bras basculant est de 0° par rapport à la verticale, le levier de blocage du réglage de l'inclinaison est serré.
- Dispositif de traction vers l'arrière.
- Vis de blocage du dispositif de traction desserrée.

Sciage de la pièce :

1. Desserrer la poignée de blocage (17) de la table tournante puis le cliquet d'arrêt (18).
2. Réglez l'angle souhaité.
3. Bien serrer la poignée de blocage de la table tournante.
4. Sciez la pièce en respectant la procédure décrite dans la section "Coupes rectilignes".

8.4 Coupes inclinées

Position initiale :

- Verrouillage de transport tiré.
- Tête de la scie tournée vers le haut.
- Limite de profondeur de coupe désactivée.
- La table tournante est en position 0°, la poignée de blocage de la table est serrée.
- Dispositif de traction vers l'arrière.
- Vis de blocage du dispositif de traction desserrée.

Scier la pièce :

1. Débloquer le levier de verrouillage (13) du réglage de l'inclinaison en face arrière de la scie.

2. Inclinez lentement le bras basculant jusqu'à la position souhaitée.
3. Serrer le levier de verrouillage du réglage de l'inclinaison.
4. Scier la pièce comme indiqué dans la section "Coupes rectilignes".

8.5 Coupes d'onglet double



Note :

La coupe à onglet double est une combinaison coupe à onglet / coupe inclinée. Cela signifie que la pièce est sciée obliquement par rapport au bord de guidage arrière et par rapport à la face supérieure.



Danger !

A cause de la forte inclinaison pendant la coupe d'onglet double, la lame de la scie est plus accessible, ce qui augmente le risque de blessure. Maintenir une distance suffisante par rapport à la lame de la scie !

Position initiale :

- Verrouillage de transport tiré.
- Tête de la scie tournée vers le haut.
- Limite de profondeur de coupe désactivée.
- La table tournante est arrêtée dans la position angulaire souhaitée.
- Bras basculant incliné et bloqué dans l'angle souhaité par rapport à la surface de travail.
- Vis de blocage du dispositif de traction desserrée.
- Dispositif de traction vers l'arrière.

Sciage de la pièce :

- Scier la pièce comme indiqué dans la section "Coupes rectilignes".

8.6 Rainures



Note :

La limite de profondeur de la coupe permet, en liaison avec le dispositif de traction, de couper des rainures. Il n'y a pas de sectionnement, la pièce n'est coupée que jusqu'à une profondeur donnée.



Danger de rebond !

Pendant la coupe de rainures, il est spécialement important de n'appliquer aucune pression latérale sur la lame de la scie. Sinon, la tête de la scie pourrait rebondir brusquement vers le haut ! Utilisez un dispositif de fixation pour couper des rainures. Évitez d'exercer une pression latérale sur la tête de la scie.

Position initiale :

- Verrouillage de transport tiré.
- Tête de la scie tournée vers le haut.

- Bras basculant incliné et bloqué sur l'angle souhaité par rapport à la surface de la pièce.
- La table tournante est arrêtée dans la position angulaire souhaitée.
- Vis de blocage du dispositif de traction desserrée.
- Dispositif de traction vers l'arrière.

Sciage de la pièce :

1. Régler le dispositif limiteur de profondeur de coupe (44) sur la profondeur souhaitée et le fixer à l'aide du contre-écrou (45).
2. Déverrouiller le verrouillage de sécurité et faire pivoter la tête de scie vers le bas pour contrôler la profondeur de coupe réglée :
3. Procéder à une coupe d'essai.
4. Répéter si nécessaire les étapes 1 et 3 jusqu'à ce que la profondeur de coupe désirée soit réglée.
5. Scier la pièce comme indiqué dans la section "Coupes rectilignes".

9. Maintenance



Danger !

Débrancher la fiche secteur avant toute opération d'entretien ou de nettoyage.

- Les travaux de maintenance et de réparation décrits dans ce chapitre doivent être exécutés uniquement par du personnel compétent.
- Ne remplacer des pièces endommagées, en particulier les dispositifs de sécurité, que par des pièces originales. Les pièces qui n'ont pas été contrôlées et autorisées par le fabricant peuvent occasionner des dommages imprévus.
- Après chaque travail d'entretien ou de nettoyage, remettre en fonction tous les dispositifs de sécurité et les contrôler.

9.1 Changement de la lame de scie



Risque de brûlure !

La lame de scie peut encore être très chaude juste après le sciage. Laisser refroidir la lame de scie si elle est brûlante. Ne pas nettoyer la lame de scie avec des liquides inflammables.



Risque de se couper, même quand la lame de scie est à l'arrêt !

Pour desserrer ou serrer la vis de fixation, le capot de protection pendulaire doit être au-dessus de la lame de la scie. Porter toujours des gants pour remplacer la lame de scie.

1. Bloquer la tête de la scie dans sa position supérieure.
2. Pour bloquer la lame de scie, appuyer sur le bouton de blocage (25)

- et tourner en même temps la lame de l'autre main jusqu'à ce que le bouton de blocage s'enclenche.
- 3. Dévisser la vis de serrage (46) située sur l'arbre porte-lame avec la clé à six pans creux (filetage à gauche !).
- 4. Déverrouiller le verrouillage de sécurité (26), pousser le capot de protection pendulaire (24) vers le haut et le maintenir dans cette position.
- 5. Retirer avec précaution le flasque extérieur (47) et la lame de scie de sur l'arbre porte-lame et refermer le capot de protection pendulaire.



Danger !

Ne pas utiliser de détergents (pour enlever des dépôts de résine par exemple) susceptibles de détériorer les composants de l'appareil en métal léger, car cela risquerait de compromettre la solidité de la scie.

6. Nettoyage des surfaces de serrage :
 - arbre porte-lame (48),
 - lame de scie,
 - bride extérieure (47),
 - flasque intérieur (49).



Danger !

Placer correctement le flasque intérieur ! La scie pourrait sinon se bloquer ou la lame de scie se décrocher ! Le flasque intérieur est correctement monté lorsque la rainure circulaire est dirigée vers la lame de scie et le côté plat vers le moteur.

7. Monter le flasque intérieur (49).
8. Débloquer le verrouillage de sécurité, pousser le capot de protection pendulaire vers le haut et le maintenir dans cette position.
9. Mettre une nouvelle lame de scie en place – tenir compte du sens de rotation : vue du côté gauche (ouvert), la flèche située sur la lame de scie doit correspondre au sens de la flèche (50) située sur le recouvrement de la lame de scie !



Danger !

N'utiliser que des lames conçues pour supporter le régime maximal (voir « Caractéristiques techniques ») – si des lames endommagées ou non appropriées sont utilisées, il est possible que des pièces soient projetées hors de l'appareil en raison de la force centrifuge.

- Il est interdit d'employer :
- des lames de scie en acier rapide fortement allié (HSS) ;
 - des lames de scie endommagées ;
 - des meules à tronçonner.



Danger !

- Ne monter la lame qu'avec des pièces d'origine.
- Ne pas utiliser de bagues de réduction libres ; la lame de scie pourrait se détacher.
- La lame doit être montée de manière à tourner sans déséquilibre ni par à-coups et sans se dévisser pendant le fonctionnement.

10. Refermer le capot de protection pendulaire.
11. Engager le flasque extérieur – la face plate doit être dirigée vers le moteur !
12. Visser la vis de serrage (filetage à gauche !), puis serrer **à fond**.
Pour bloquer la lame de scie, appuyer sur le bouton de blocage et tourner en même temps la lame de l'autre main jusqu'à ce que le bouton de blocage s'enclenche.



Danger !

- Ne pas rallonger l'outil utilisé pour serrer la lame.
- Ne pas frapper sur la clé de montage pour serrer la vis de blocage.

13. Bien serrer la vis de serrage.
14. Contrôler le bon fonctionnement de la scie. Déverrouiller pour cela le verrouillage de sécurité et rabattre la scie oscillatoire vers le bas (26):
 - Le capot de protection pendulaire doit découvrir la lame de scie sans toucher aucune autre pièce lorsque l'on tourne la tête de scie vers le bas.
 - Lorsque la scie est ramenée dans sa position initiale, le capot de protection pendulaire doit couvrir automatiquement la lame de scie.
 - Faire tourner la lame de scie à la main. La lame de scie doit pouvoir tourner dans n'importe quelle position de réglage sans toucher aucune autre pièce.

9.2 Remplacement du support de table



Danger !

L'utilisation d'un support de table endommagé peut occasionner la chute de petits objets entre le support de table et la lame de la scie et bloquer cette dernière. Remplacer immédiatement les supports de table endommagés !

1. Dévisser les vis du support de table (19). Faire tourner si nécessaire la table tournante et incliner la tête de scie pour atteindre les vis.
2. Démonter le support de table.
3. Monter le nouveau support.
4. Serrer les vis sur le support de table.

9.3 Régler la butée de la pièce

1. Desserrez les vis à six pans creux (51).
2. Placer la butée de pièce (14) de manière à ce qu'elle soit rigoureusement à angle droit par rapport à la lame de scie lorsque la table tournante se bloque en position 0°.
3. Serrez les vis à six pans creux.

9.4 Ajustement du laser de découpe

1. Dévisser le recouvrement du laser (52) et nettoyer si nécessaire de l'extérieur le vitrage du recouvrement.

Alignement du laser à angle droit

2. Desserrer la vis à six pans creux droite (55) et ou celle de gauche (56) ou les serrer pour aligner le laser à angle droit.

Alignement latéral du laser

3. Desserrer la vis à six pans creux médiane (54).
4. Déplacer l'unité laser à l'horizontale dans le trou oblong :
 - Vers la droite = la ligne d'amorce est décalée vers la droite par rapport à l'utilisateur.
 - Vers la gauche = la ligne d'amorce est décalée vers la gauche par rapport à l'utilisateur.
5. Resserrer la vis à six pans creux médiane.
6. Bien revisser le recouvrement du laser (52).

9.5 Nettoyer l'appareil

Enlever les copeaux et la poussière en utilisant un aspirateur ou un gros pinceau des endroits suivants :

- dispositifs de réglage ;
- éléments de commande ;
- ouverture de refroidissement du moteur ;
- espace au-dessous du support de table ;
- espace au-dessus de l'unité laser.

9.6 Conservation de l'appareil



Danger !

- Conserver l'appareil de manière à ce qu'il ne puisse pas être mis en marche par des personnes non autorisées.
- S'assurer que personne ne puisse se blesser au contact de l'appareil.



Avis !

- Ne pas garder la machine sans protection en plein air ni dans un endroit humide.
- Tenir compte des conditions ambiantes à respecter (voir « Caractéristiques techniques »).

9.7 Maintenance

Avant chaque utilisation

- Enlever les sciures avec un aspirateur ou un pinceau.
- Contrôlez le bon état du câble et de la fiche secteur, si nécessaire, faites-les remplacer par un électricien.
- Contrôler que toutes les pièces mobiles puissent se déplacer librement sur l'ensemble de la zone de déplacement.

Périodiquement, selon les conditions de travail

- Contrôler toutes les vis et les resserrer si besoin.
- Vérifier la fonction de retour en position de la tête de scie (la force du ressort doit ramener la tête dans sa position initiale supérieure) et la changer si nécessaire.
- Huiler légèrement les éléments de guidage.

10. Conseils et astuces

- Pour scier de longues pièces, utilisez un appui approprié à gauche et à droite de la scie.
- Lors des coupes obliques, maintenez la pièce à droite de la lame de scie.
- Pour scier de petites pièces, utiliser une butée supplémentaire (par exemple une planche en bois appropriée vissée sur la butée de l'appareil).
- Pour scier une planche en bois incurvée (déformée) (56), placer le bord convexe contre la butée de la pièce.
- Ne pas scier les pièces de travail de chant, les placer à plat sur la table tournante.

11. Accessoires disponibles

Vous pouvez acheter chez votre concessionnaire les accessoires suivants pour les tâches spécifiques – les accessoires sont énumérés sur la dernière page de couverture :

- A** Rangement pour lames de scie
Pour ranger de manière sûre les lames de scie et les accessoires.
- B** Spray de maintenance et d'entretien
Pour éliminer la résine et pour la bonne conservation des surfaces métalliques.
- C** Adaptateur d'aspiration pour le raccordement d'un dispositif d'aspiration de la sciure sur le manchon d'aspiration des copeaux.
- D** Montants de la machine
Montants de la machine et rallonge latérale de table de construction stable et robuste. Réglage en hauteur.

Lame de scie pour KGS 216 M :

- E** Lame de scie carbure 216 x 2,4 / 1,8 x 30 24 W pour le délignage et la mise à longueur de bois massif.
- F** Lame de scie carbure 216 x 2,4 / 1,8 x 30 48 W pour le délignage et la mise à longueur de bois massif et de panneaux de particules.

- G** Lame de scie carbure 216 x 2,4 / 1,8 x 30 60 W pour le délignage et la mise à longueur de panneaux mélaminés et plaqués.

Lame de scie pour KGS 254 M :

- H** Lame de scie carbure 254 x 2,4 / 1,8 x 30 24 W pour le délignage et la mise à longueur de bois et de panneaux de particules non mélaminés.
- I** Lame de scie carbure 254 x 2,4 / 1,8 x 30 48 W pour le délignage et la mise à longueur de bois et de panneaux.
- J** Lame de scie carbure 254 x 2,4 / 1,8 x 30 60 W pour le délignage et la mise à longueur de bois, de panneaux et de profilés en matière plastique à parois épaisses.
- K** Lame de scie carbure 254 x 2,4 / 1,8 x 30 80 FT pour le délignage et mise à longueur de bois, de panneaux, de conduite de câbles, de panneaux contreplaqués de grande qualité et d'aggloméré laminé.

12. Réparations



Danger !

Seuls des électriciens qualifiés ont le droit de réparer l'outillage électrique !

Adressez-vous à votre revendeur Metabo si vous avez des appareils électriques Metabo qui ont besoin d'être réparés. Pour les adresses, voir www.metabo.com.

Vous pouvez télécharger les listes des pièces de rechange à www.metabo.com.

13. Élimination

Tri de la collecte ! Ce produit ne doit pas être jeté avec les ordures ménagères normales.

Les outils et accessoires électriques qui ne sont plus utilisés contiennent de grandes quantités de matières premières et de matières plastiques de grande qualité devant également être recyclées.

Uniquement pour pays EU :



Ne pas jeter les outils électriques avec les ordures ménagères ! Conformément à la directive européenne 2002/96/CE sur les appareils électriques et électroniques usagés et la transposition dans le droit national, les outils électriques en fin de vie doivent être collectés séparément et être remis dans une déchetterie afin qu'ils puissent être recyclés de manière non polluante.

14. Problèmes et pannes

Les problèmes et pannes décrits ci-après sont ceux que vous pouvez résoudre vous-même. Si les mesures dé-

crites ne permettent pas de résoudre le problème, se reporter à « Réparation ».



Danger !

De nombreux accidents sont associés aux problèmes et aux pannes. Par conséquent :

- Débrancher la fiche secteur avant toute intervention.
- Après chaque intervention, remettre en service tous les dispositifs de sécurité, puis les contrôler.

Aucune fonction de coupe

Verrouillage de transport bloqué :

- Retirez le verrouillage de transport.

Blocage de sécurité bloqué :

- Débloquer le verrouillage de sécurité.

Rendement de coupe insuffisant

La lame est émoussée (la lame de scie porte éventuellement des taches de brûlures sur le côté) ;

lame de scie non appropriée au matériau (voir « Caractéristiques techniques ») ;

Lame de scie déformée :

- Changer la lame de scie (consultez le chapitre « Maintenance »).

La scie vibre fortement

Lame de scie déformée :

- Changer la lame de scie (consultez le chapitre « Maintenance »).

Lame de la scie montée de manière incorrecte :


- Monter correctement la lame de scie (voir le chapitre « Maintenance »).

Table tournante difficile à bouger

Sciure sous la table tournante :

- Éliminez la sciure.

15. Caractéristiques techniques

		KGS 216 M	KGS 254 M
Tension	volts	230–240 (1~ 5060 Hz)	230–240 (1~ 5060 Hz)
Consommation	A	7	8,7
Protection par fusible	A	10 (à action retardée)	10 (à action retardée)
Puissance du moteur (S6 20 % 5 min.)	KW	1,5	1,8
Type de protection	IP	20	20
Classe de protection		II	II
Vitesse de rotation de la lame de scie	min ⁻¹	5000	4500
Vitesse de coupe	m/s	55	55
Diamètre lame de scie (extérieur)	mm	216	254
Alésage de fixation de la lame de scie (intérieur)	mm	30	30
Dimensions			
Appareil complet avec emballage (longueur / largeur / hauteur)	mm	895 × 475 × 380	895 × 545 × 420
Appareil prêt à l'emploi, table tournante en position à 90° (longueur / largeur / hauteur)	mm	820 × 543 × 355	850 × 620 × 400
Section maximale de la pièce à usiner		Largeur / Hauteur	Largeur / Hauteur
Coupes rectilignes			
- Table tournante 0°, bras basculant 0°	mm	305 / 65	305 / 90
Coupes à onglet			
- Table tournante 15° / bras basculant 0°	mm	295 / 65	295 / 90
- Table tournante 22,5° / bras basculant 0°	mm	280 / 65	280 / 90
- Table tournante 30° / bras basculant 0°	mm	260 / 65	260 / 90
- Table tournante 45° / bras basculant 0°	mm	215 / 65	215 / 90
Coupes inclinées			
- Table tournante 0°, bras basculant 45°	mm	305 / 36	305 / 47
Coupes à onglet double			
- Table tournante 15° / bras basculant 45°	mm	295 / 36	295 / 47
- Table tournante 22,5° / bras basculant 45°	mm	280 / 36	280 / 47
- Table tournante 30° / bras basculant 45°	mm	260 / 36	260 / 47
- Table tournante 45° / bras basculant 45°	mm	215 / 36	215 / 47
Poids			
Appareil complet avec emballage	kg	19	23
Appareil prêt à l'emploi	kg	14	17,5
Température de transport et de stockage admissible	°C	0 à +40°	0 à +40°
Émission sonore selon EN 61029-1			
Niveau de puissance acoustique L _{WA}	dB(A)	86,8	86,8
Niveau sonore à l'oreille de l'utilisateur L _{PA}	dB (A)	99,8	99,8
Incertitude K	dB (A)	3,0	3,0
Valeur effective de l'accélération pondérée selon EN 61029-1 (Vibration sur la poignée) somme vectorielle a _h			
Incertitude K	m/s ²	< 2,5	< 2,5
	m/s ²	1,5	1,5
Dispositif d'aspiration (non fourni) :			
Diamètre de raccordement du manchon d'aspiration à l'arrière	mm	31,6	31,6
Débit d'air minimum	m ³ /h	460	460
Dépression minimale au niveau du manchon	Pa	530	530
Vitesse d'air minimale au niveau du manchon	m/s	20	20
Laser de découpe :			
 Catégorie de produit laser		2	2
Norme de produits laser		EN 60825-1: 1994 +A1+A2	EN 60825-1: 1994 +A1+A2
Puissance max. P en sortie	mW	1,0	1,0
Longueur d'onde λ	nm	650	650

* Les valeurs indiquées correspondent aux émissions et ne représentent pas nécessairement des valeurs sûres sur le poste de travail. Bien qu'il y ait une corrélation entre les niveaux d'émission et de nuisance, ces chiffres ne permettent pas de savoir de manière fiable si des précautions supplémentaires sont nécessaires ou non. Différents facteurs peuvent influencer sur le niveau réel de nuisance sur le poste de travail, par exemple les caractéristiques du local de travail et la présence d'autres sources sonores, c'est-à-dire le nombre de machines et d'opérations effectuées à proximité. Les valeurs admissibles sur le poste de travail peuvent également varier d'un pays à l'autre. Les informations fournies permettent toutefois à l'utilisateur de mieux estimer les dangers et les risques.

Indice

1.	Dichiarazione di conformità ...	27
2.	Componenti della panoramica	27
3.	Istruzioni obbligatorie	27
4.	Sicurezza	27
5.	Posizionamento e trasporto ...	29
6.	L'attrezzo in dettaglio	29
7.	Messa in funzione	30
8.	Uso	30
9.	Manutenzione	31
10.	Consigli e suggerimenti	33
11.	Accessori disponibili	33
12.	Riparazione	33
13.	Smaltimento	33
14.	Problemi e anomalie	33
15.	Dati tecnici	34

1. Dichiarazione di conformità

Dichiariamo sotto la nostra esclusiva responsabilità che il presente prodotto è conforme alle norme e direttive riportate a pagina 3.

2. Componenti della panoramica

La figura si trova a pagina 2.

- 1 Impugnatura
- 2 Impugnatura di trasporto
- 3 Spazzole di carbone
- 4 Motore
- 5 Sacco raccolta trucioli
- 6 Adattatore di aspirazione
- 7 Manopola di blocco per trasporto
- 8 Gancio per avvolgimento cavo
- 9 Deposito utensili per chiavi a brugola da 6 mm
- 10 Aste di guida per il dispositivo di trazione
- 11 Vite di arresto per il dispositivo di trazione
- 12 Illuminazione dell'area taglio
- 13 Leva di arresto per la regolazione dell'inclinazione
- 14 Battuta
- 15 Prolunga banco
- 16 Leva di arresto prolunga banco
- 17 Manopola di bloccaggio per il piano girevole
- 18 Nottolino per le posizioni di arresto
- 19 Inserto
- 20 Banco
- 21 Piano girevole
- 22 Dispositivo di blocco pezzo
- 23 Uscita del laser
- 24 Paralama
- 25 Dispositivo di blocco lama
- 26 Leva di sicurezza
- 27 Interruttore di accensione/spengimento della sega

3. Istruzioni obbligatorie

- Prima di mettere in funzione l'apparecchio, leggere interamente le istruzioni prestando particolare attenzione alle indicazioni sulla sicurezza.
- Il presente manuale d'uso è destinato a persone con conoscenze tecniche riguardanti l'utilizzo degli attrezzi descritti. Se non si ha alcun tipo di esperienza con questo tipo di apparecchio, richiedere l'aiuto di esperti.
- Conservare tutti i documenti forniti insieme alla presente macchina utensile. Conservare la prova d'acquisto per eventuali richieste di intervento in garanzia. Se si presta o si vende l'apparecchio, includere anche la relativa documentazione.
- Per eventuali danni derivati dalla mancata osservanza di queste istruzioni d'uso, il produttore declina ogni responsabilità.

Le informazioni contenute nel presente manuale sono contrassegnate dai simboli riportati di seguito:



Pericolo!

Rischio di lesioni alle persone o di danni all'ambiente.



Pericolo di scosse elettriche!

Rischio di lesioni alle persone causati dall'elettricità.



Pericolo di trascinamento!

Rischio di lesioni alle persone a causa di parti del corpo o indumenti impigliati.



Attenzione!

Rischio di danni materiali.



Nota

Informazioni integrative.

- Le cifre contenute nelle figure all'inizio del presente manuale
 - indicano i singoli pezzi;
 - usano una numerazione progressiva;
 - si riferiscono alle corrispondenti cifre riportate tra parentesi **(1)**, **(2)**, **(3)** nel testo.
- Le istruzioni d'uso per le quali è necessario seguire la sequenza indicata sono numerate in ordine progressivo.
- Le istruzioni d'uso in cui la sequenza può essere stabilita a discrezione dell'operatore sono contrassegnate da un punto.
- Gli elenchi sono contrassegnati da un trattino.

4. Sicurezza

4.1 Utilizzo conforme alla destinazione

La sega troncatrice permette di effettuare tagli lungo e trasverso vena, tagli inclinati, tagli obliqui nonché tagli ad angolo doppio. Inoltre possono essere eseguite scanalature.

Dovranno essere lavorati soltanto quei materiali per i quali la lama in uso è idonea (per le lame consentite vedere la sezione "Accessori disponibili").

Dovranno essere rispettate le dimensioni ammesse per i pezzi da lavorare (vedere il capitolo "Dati tecnici").

I pezzi con sezione rotonda o irregolare (come ad esempio la legna da ardere) non possono essere segati, poiché non è possibile avere una presa sicura di questi materiali durante l'operazione. Per tagliare di coltello pezzi piani, si dovrà usare una battuta ausiliaria idonea che garantisce una guida sicura.

Qualsiasi altro utilizzo non è autorizzato. Eventuali modifiche apportate all'apparecchio oppure l'uso di parti non collaudate o autorizzate dal produttore possono provocare danni imprevedibili durante il funzionamento.

4.2 Istruzioni generali per la sicurezza

- Durante l'uso dell'apparecchio, osservare le seguenti istruzioni relative alla sicurezza per evitare eventuali pericoli per le persone e/o danni materiali.
- Osservare in particolare le informazioni relative alla sicurezza contenute nelle singole sezioni.
- All'occorrenza applicare le disposizioni di legge e le norme antinfortunistiche vigenti per l'uso e la manipolazione delle troncatrici.



Pericoli generali!

- Tenere sempre in ordine l'ambiente di lavoro per evitare il rischio di incidenti causati da oggetti fuori posto. Mantenere il pavimento libero da particelle sciolte come ad es. trucioli e scarti di taglio.
- Agire con la massima attenzione badando bene alle azioni svolte e ragionando sempre. Evitare di azionare l'apparecchio in momenti di scarsa concentrazione.
- Tenere in debita considerazione gli effetti dell'ambiente circostante. Provvedere ad una buona illuminazione dell'area di lavoro.
- Evitare di assumere posizioni anomale lavorando sempre in situazioni di stabilità e di equilibrio.
- Non utilizzare l'apparecchio in prossimità di liquidi o gas infiammabili.
- Questo attrezzo deve essere messo in servizio e utilizzato soltanto da coloro che conoscono bene le troncatrici e sono consapevoli, in qualsiasi mo-

mento, dei pericoli connessi all'utilizzo delle stesse.

Le persone sotto i 18 anni d'età possono utilizzare il presente apparecchio soltanto nell'ambito dell'addestramento professionale e sotto la supervisione di un istruttore.

- Assicurarsi che nessuno tocchi l'elettrotensile o il cavo. Ciò vale in particolare per bambini. Tenerli lontani dall'area di lavoro.
- Non sovraccaricare l'apparecchio e usarlo esclusivamente con la potenza indicata nella sezione "Dati tecnici".
- Utilizzare l'elettrotensile giusto. Non utilizzare macchine di bassa potenza per lavori pesanti. Non utilizzare l'elettrotensile per usi non previsti. Non usare ad esempio una sega circolare portatile per tagliare rami d'albero oppure ceppi di legno.



Pericolo di scosse elettriche!

- Non esporre mai l'apparecchio alla pioggia. Non utilizzarlo in ambienti umidi o bagnati.
- Durante l'uso dell'apparecchio, evitare il contatto del corpo con elementi muniti di messa a terra (ad esempio corpi riscaldanti, tubi, fornelli, frigoriferi).
- Utilizzare il cavo di alimentazione esclusivamente per gli scopi a cui è destinato.
- Controllare periodicamente il cavo di allacciamento dell'elettrotensile ed in caso di danneggiamento fare rinnovare il cavo da parte di un esperto riconosciuto.
- Controllare periodicamente le prolunghie e sostituirle se sono danneggiate.



Pericolo di ferite e contusioni per effetto delle parti mobili!

- Prima di mettere in funzione l'apparecchio, verificare che siano montati tutti i dispositivi di protezione.
- Mantenere sempre una distanza sufficiente dalla lama della sega. Se necessario, utilizzare strumenti di accesso ausiliari adatti. Durante il funzionamento tenersi a distanza sufficiente dagli elementi strutturali in azione.
- Attendere l'arresto della lama della sega prima di rimuovere trucioli, resti di legno, ecc. dall'area di lavoro.
- Segare soltanto pezzi di dimensioni adatte a consentire un blocco sicuro durante le operazioni di taglio.
- Utilizzare un sistema di blocco pezzo oppure una morsa per fissare il pezzo da lavorare. È molto più sicuro usare una morsa o un sistema di blocco che tenere il pezzo con la mano.
- Non esercitare mai una pressione laterale per frenare la lama della sega.
- Staccare la spina prima di effettuare qualsiasi operazione di regolazione, manutenzione o riparazione.

- Prima di accendere l'apparecchio (ad esempio dopo gli interventi di manutenzione) verificare che nel suo interno non siano rimasti degli utensili di montaggio o degli accessori.
- Estrarre il connettore di rete dalla presa quando l'attrezzo non viene utilizzato.
- Posare elettrotensili non usati in un luogo asciutto, alto o chiuso a chiave, fuori dalla portata dei bambini.



Pericolo di tagli anche con utensili da taglio fermi!

- Per sostituire gli utensili da taglio, utilizzare i guanti.
- Conservare le lame in modo tale che nessuno possa ferirsi.



Pericolo di contraccolpi del gruppo sega (la lama della sega rimane impigliata nel pezzo e il gruppo sega si solleva improvvisamente)!

- Selezionare una lama idonea per il materiale da tagliare.
- Tenere ben stretta l'impugnatura. Nel momento in cui la lama penetra nel pezzo da segare, il pericolo di contraccolpi è particolarmente elevato.
- Segare i pezzi sottili o a parete sottile utilizzando solo lame a denti fini.
- Utilizzare sempre lame affilate. Sostituire immediatamente le lame che hanno perso il filo. Il pericolo di contraccolpi è superiore se nella superficie del pezzo da tagliare si impiglia un dente di una lama che ha perso il filo.
- Non tenere gli oggetti da segare in posizione inclinata.
- Nella realizzazione delle scanalature evitare la pressione laterale sulla lama: utilizzare un dispositivo di blocco.
- In caso di dubbio, controllare l'eventuale presenza di corpi estranei, ad esempio chiodi oppure viti, nei pezzi.
- Non segare mai più pezzi contemporaneamente né fasci composti da più elementi per evitare il pericolo di infortuni causati dal trascinamento incontrollato di uno di tali elementi mediante la lama.



Pericolo di trascinamento!

- Indossare un abbigliamento idoneo. Durante il funzionamento prestare particolare attenzione che parti del corpo o indumenti non rimangano impigliati tra i componenti rotanti (**non** portare cravatte, guanti, indumenti con maniche larghe; in caso di capelli lunghi raccogliarli assolutamente sotto una retina per i capelli).
- Non tagliare mai pezzi su cui si trovano funi, corde, nastri, cavi o fili metallici oppure che contengono materiali simili.



Pericolo causato da protezione personale insufficiente

- Portare le cuffie antirumore per evitare il rischio di ipoacusia.

- Indossare occhiali protettivi.
- Utilizzare una mascherina parapolvere.
- Indossare indumenti da lavoro adeguati.
- Indossare calzature antiscivolo.
- Utilizzare una mascherina antipolvere per lavori che producono polveri.
- Indossare guanti per maneggiare lame ed utensili ruvidi. Trasportare le lame della sega in un contenitore.



Pericolo causato dalla segatura!

- Alcuni tipi di segatura (ad esempio quella prodotta da legno di quercia, faggio e frassino) possono essere cancerogeni se aspirati: lavorare esclusivamente con un impianto di aspirazione. Assicurarsi che questo sia collegato ed utilizzato accuratamente. L'impianto di aspirazione deve soddisfare i valori indicati nei "Dati tecnici".
- In fase di lavoro, fare in modo di produrre la quantità minima possibile di segatura nell'ambiente:
 - rimuovere i depositi di segatura dall'area di lavoro (non spanderli da una parte all'altra);
 - eliminare i difetti di tenuta dell'impianto di aspirazione;
 - garantire una buona ventilazione.



Pericolo causato da modifiche tecniche e/o uso di parti non collaudate e approvate dal produttore

- Montare il presente apparecchio seguendo scrupolosamente le istruzioni del presente manuale.
- L'utilizzo di utensili intercambiabili e di altri accessori diversi potrà comportare il rischio di lesioni per l'utilizzatore. Utilizzare esclusivamente parti omologate dal produttore, in particolare per:
 - lame (vedere "Accessori disponibili");
 - dispositivi di sicurezza (vedere Elenco pezzi di ricambio).
- Evitare di apportare modifiche di qualunque tipo sui componenti.
- Assicurarsi che il numero di giri indicato sulla lama sia almeno pari (o superiore) al numero di giri specificato sulla sega.
- Utilizzare unicamente rondelle di spessore ed anelli distanziali idonei per lo scopo specificato dal produttore.



Pericolo causato da eventuali anomalie dell'attrezzo!

- Usare la massima cura nella manutenzione dell'apparecchio e dei relativi accessori. Mantenere gli utensili da taglio affilati e puliti per permettere un lavoro migliore e sicuro. Attenersi alle indicazioni riguardanti la lubrificazione e la sostituzione degli utensili.
- Prima di utilizzare l'apparecchio, verificarne il perfetto funzionamento controllando la conformità dei dispositivi

di sicurezza, dei dispositivi di protezione e intervenendo su eventuali componenti lievemente danneggiati. Verificare inoltre che i componenti mobili funzionino perfettamente e che non si inceppino. Tutte le parti devono essere montate correttamente e soddisfare le condizioni necessarie al corretto funzionamento dell'attrezzo.

- Non utilizzare lame danneggiate o deformate.
- Dispositivi di protezione o componenti danneggiati dovranno essere riparati o sostituiti da un'officina specializzata e riconosciuta, con l'utilizzo di ricambi originali; altrimenti potranno verificarsi infortuni per l'utilizzatore. Non utilizzare l'apparecchio se l'interruttore di accensione non funziona.
- Le impugnature devono essere sempre pulite, asciutte e prive di tracce d'olio e di grasso.
- Non tirare il cavo per estrarre la spina dalla presa elettrica. Proteggere il cavo da calore, olio e spigoli vivi.



Pericolo causato dal rumore!

- Munirsi di paraorecchie.
- Assicurarsi che la lama non sia deformata anche per questioni di protezione dal rumore. Una lama deformata crea infatti vibrazioni in misura molto più elevata e questo produce rumore.



Pericolo causato dal raggio laser!

I raggi laser possono provocare lesioni gravi. Non guardare mai verso il punto di uscita del laser.

Non sostituire il laser con un laser di tipo diverso. Fare riparare o sostituire il laser dal produttore del laser oppure da una rappresentanza autorizzata.



Pericolo dovuto a pezzi o parti di materiale che si bloccano!

Se si verifica un bloccaggio:

1. Spegner l'apparecchio;
2. Estrarre il connettore di rete.
3. Indossare guanti.
4. Eliminare il bloccaggio con utensili idonei.

4.3 Simboli sull'attrezzo



Pericolo!

La mancata osservanza delle avvertenze può causare gravi lesioni o danni materiali.



Cartello di segnalazione pericolo



Non avvicinare la mano alla lama



Non utilizzare l'attrezzo in ambienti umidi o bagnati



Leggere il manuale d'uso



Indossare occhiali protettivi e paraorecchie

4.4 Dispositivi di sicurezza

Paralama (24)

Il paralama protegge l'operatore da contatti involontari con la lama e dai trucioli prodotti durante il taglio del pezzo.

Leva di sicurezza (26)

La leva di sicurezza blocca il coprilama mobile: la lama rimane così coperta e non è possibile abbassare la troncatrice finché la leva di sicurezza non viene spostata lateralmente.

Battuta(14)

La battuta impedisce lo spostamento di un pezzo durante la lavorazione. Durante il funzionamento la battuta deve essere sempre montata.

Il profilo supplementare (28) sulla battuta può essere spostato dopo aver svitato la vite di arresto (29) per tagliare pezzi più lunghi.

5. Posizionamento e trasporto

Montare l'impugnatura di trasporto

- Avvitare l'impugnatura di trasporto al gruppo sega. Assicurarsi che la sporgenza dell'impugnatura entri nella cavità (30) sul gruppo sega.

Montare la prolunga banco

1. Estrarre la prolunga banco destra e sinistra dall'imbballaggio di trasporto.
2. Svitare le viti (32) sulle guide della prolunga piano laterale destra e sinistra.
3. Inserire le guide delle prolunghine del piano laterale completamente nelle rispettive sedi. Assicurarsi che la battuta longitudinale (31) sulla prolunga banco sia ribaltabile verso l'alto come illustrato.
4. Sollevare la sega alle gambe anteriori, rovesciarla indietro con cautela e poggiarla in modo che non possa ribaltare.
5. Riavvitare le viti sulle guide.
6. Afferrare l'attrezzo dalle gambe anteriori, rovesciarlo in avanti con cautela e metterlo in posizione.
7. Regolare la larghezza banco desiderata e bloccare la prolunga banco con la leva di arresto (16).

Posizionamento

Per poter lavorare in condizioni sicure, la sega deve essere fissata su una base stabile.

- È possibile utilizzare come base un tavolo o un banco da lavoro montato in maniera adeguata.
- L'altezza ideale della base è 800 mm.
- Anche in caso di lavorazione di pezzi più grandi l'attrezzo deve essere posizionato in modo sicuro.
- Lunghi pezzi da tagliare devono essere supportati per mezzo di accessori idonei.



Nota

Per un impiego mobile l'apparecchio può essere avvitato ad un pannello di compensato o paniforte (500 mm × 500 mm, spessore minimo di 19 mm). Durante l'utilizzo, la tavola deve essere fissata con morsetti su un banco da lavoro.

1. Fissare l'attrezzo con viti alla base.
2. Sbloccare la manopola di blocco per trasporto: spingere il gruppo sega leggermente verso il basso e tenerlo in tale posizione. Estrarre la manopola di blocco per trasporto (7) dall'intaglio più profondo (33), girarla di 90° ed incastrarla nell'intaglio meno profondo (34).
3. Alzare il gruppo sega lentamente.
4. Conservare l'imbballaggio per riutilizzarlo in futuro oppure smaltirlo in conformità alle norme vigenti.

Trasporto

1. Girare il gruppo sega verso il basso ed incastrare la manopola di blocco per trasporto (7) nell'intaglio più profondo.
2. Smontare le parti applicate che sporgono oltre l'attrezzo.



Attenzione!

Non trasportare la sega afferrandola per i dispositivi di protezione.

3. Sollevare la sega afferrando l'impugnatura di trasporto.

6. L'attrezzo in dettaglio

Interruttore di accensione/spegnimento motore (27)

Accensione del motore

- Premere l'interruttore di accensione/spegnimento e tenerlo premuto.

Spegnimento del motore

- Rilasciare l'interruttore di accensione/spegnimento.

Interruttore di accensione/spegnimento illuminazione area taglio (36)

Accendere e spegnere l'illuminazione dell'area taglio.

Interruttore di accensione/spegnimento laser da taglio (35)

Accendere e spegnere il laser da taglio.

Impostazione dell'inclinazione

Una volta sbloccata la leva di arresto (13) sul retro, la sega potrà essere inclinata a variazione continua tra 0° e 45° verso sinistra rispetto alla perpendicolare (37).



Pericolo!

Per evitare che l'angolo d'inclinazione venga modificato nelle operazioni di taglio, la leva di arresto del braccio orientabile deve essere fissata.

Piano girevole

Per i tagli obliqui è possibile ruotare il piano girevole di 47° a sinistra oppure di 47° a destra dopo aver sbloccato la manopola di bloccaggio (17) ed il nottolino di arresto (18). In questo modo, l'angolo di taglio viene regolato rispetto al bordo di appoggio del pezzo.



Per evitare che l'angolo di taglio non venga modificato nel corso delle operazioni di taglio, la manopola di bloccaggio del piano girevole deve essere serrata (anche nelle posizioni di innesto!).

Dispositivo di trazione

Il dispositivo di trazione consente di segare anche pezzi con una sezione più grande. Il dispositivo di trazione può essere utilizzato per tutti i tipi di taglio (tagli retti, tagli obliqui, tagli inclinati e tagli ad angolo doppio e scanalature).

Se il dispositivo di trazione non viene usato, bloccarlo con la vite di arresto (11) nella posizione posteriore.

Regolatore di profondità

In combinazione al dispositivo di trazione, il regolatore di profondità di taglio (44) consente di realizzare scanalature.

7. Messa in funzione

7.1 Montare il sacco raccolta trucioli



Alcuni tipi di segatura (ad esempio quella prodotta da legno di quercia, faggio e frassino) possono essere cancerogeni se aspirati:

- Lavorare esclusivamente con il sacco raccolta trucioli montato o con un impianto di aspirazione trucioli appropriato.
- Utilizzare inoltre una mascherina parapolvere, poiché possono rimanere residui di polvere di legno prodotta durante la lavorazione.
- Svuotare il sacco raccolta trucioli ad intervalli regolari. Durante questa operazione indossare una mascherina parapolvere.

Se la sega viene messa in servizio con il sacco raccolta trucioli fornito, procedere come indicato di seguito:

- Inserire il sacco raccolta trucioli (5) sul bocchettone di aspirazione dei trucioli (38). Assicurarsi che la chiusura lampo (39) del sacco raccolta trucioli sia chiusa.

Quando l'attrezzo viene collegato ad un impianto di aspirazione, procedere come indicato di seguito:

- Utilizzare un apposito adattatore per il collegamento al bocchettone di aspirazione dei trucioli.

- Assicurarsi che l'impianto di aspirazione trucioli sia conforme ai requisiti riportati al capitolo "Dati tecnici".
- Osservare anche il manuale d'uso dell'impianto di aspirazione dei trucioli!

7.2 Montaggio del dispositivo di blocco pezzo

Il dispositivo di blocco pezzo può essere montato in due posizioni.

- Per pezzi larghi: inserire il dispositivo di blocco pezzo nel foro posteriore (41) del banco e bloccarlo con la vite di arresto (42).
- Per pezzi stretti: sbloccare la vite di arresto (40) ed inserire la parte anteriore del dispositivo di blocco pezzo nel foro anteriore (43) del banco.

7.3 Collegamento elettrico



Pericolo! Tensione elettrica

Utilizzare esclusivamente una fonte di energia elettrica che soddisfa i seguenti requisiti (vedere anche il capitolo "Dati tecnici"):

- tensione e frequenza corrispondenti ai dati indicati sulla targhetta dell'attrezzo;
- fusibile con interruttore salvavita da 30 mA;
- Prese elettriche a norma, con messa a terra regolamentare e controllata.
- Posizionare il cavo di alimentazione in modo che non interferisca col lavoro e che non possa subire danni.
- Per eventuali prolunghe, utilizzare soltanto cavi di gomma con sezione sufficiente (3 x 1,5 mm²).
- Utilizzare prolunghe per l'impiego all'esterno. All'aperto utilizzare esclusivamente prolunghe omologate e rispettivamente contrassegnate.
- Evitare un avviamento accidentale. Assicurarsi che all'inserimento della spina nella presa elettrica l'interruttore sia spento.

8. Uso

- Prima di cominciare ad utilizzare l'attrezzo, verificare che i dispositivi di sicurezza siano in perfetto stato operativo.
- Assumere la posizione di lavoro corretta:
 - sul lato anteriore, dalla parte dei comandi;
 - frontalmente rispetto alla lama;
 - accanto alla linea della lama.



Pericolo!

Per il taglio il pezzo deve essere sempre bloccato con il dispositivo di blocco pezzo.

- Non tagliare mai pezzi che non possono essere bloccati con il dispositivo di blocco pezzo.



Pericolo di contusioni!

Nell'inclinare o nell'orientare il gruppo sega non accedere all'area della cerniera o al di sotto dell'attrezzo!

- Mentre si inclina il gruppo sega, tenerlo saldamente.
- Utilizzare:
 - un supporto per il pezzo da tagliare (per oggetti da segare di una certa lunghezza che altrimenti, una volta tagliati, cadrebbero a terra);
 - sacco raccolta trucioli oppure impianto di aspirazione trucioli.
- Segare soltanto pezzi di dimensioni adatte a consentire un blocco sicuro durante le operazioni di taglio.
- Durante la lavorazione, spingere il pezzo sempre sul banco e non inclinarlo. Non esercitare mai una pressione laterale per frenare la lama in quanto sussiste il pericolo di contraccolpi in caso di blocco della lama.

8.1 Tagli diritti

Posizione di partenza

- Manopola di blocco per trasporto estratto.
- Gruppo sega orientato verso l'alto.
- Disattivare il regolatore di profondità.
- Il piano girevole è in posizione 0°, la manopola di bloccaggio per il piano girevole è serrata.
- Inclinazione del braccio orientabile rispetto alla perpendicolare pari a 0, leva di arresto per impostazione dell'inclinazione serrata.
- Il dispositivo di trazione deve essere posizionato completamente indietro.
- Vite di arresto del dispositivo di trazione sbloccata.

Come segare il pezzo:

1. Spingere il pezzo da tagliare contro la battuta e bloccarlo con il dispositivo di blocco pezzo.
2. Durante il taglio dei pezzi più larghi spostare il gruppo sega in avanti (verso l'operatore).
3. Azionare la leva di sicurezza (26) e premere e tenere premuto l'interruttore di accensione/spengimento (27).
4. Procedendo lentamente, abbassare completamente il gruppo sega mediante l'impugnatura ed eventualmente spingerlo indietro allontanandolo dall'operatore. Durante la lavorazione spingere il gruppo sega sul pezzo con un'intensità che non comporta una riduzione troppo forte del numero dei giri del motore.
5. Segare il pezzo con un'unica passata.

- Rilasciare l'interruttore di accensione/spegnimento e far tornare il gruppo sega lentamente nella posizione di partenza in alto.

8.2 Esecuzione di tagli piccoli

In caso di lavorazione con il dispositivo di trazione, è possibile che il paralama rimanga inceppato sul pezzo durante il ritorno in posizione.

- Rilasciare l'interruttore di accensione/spegnimento e riportare lentamente il gruppo sega nella posizione di partenza in alto.

L'incepparsi del paralama con il pezzo avviene solo in pochi casi come, ad esempio:

- in caso di esecuzione di tagli piccoli che a causa della loro larghezza devono essere tagliati con la funzione di trazione;
- in caso di tagli ad angolo doppio sul lato sinistro.

In questi casi procedere come indicato di seguito:

Tutte le regolazioni della sega (posizione del banco girevole e inclinazione del gruppo sega) per il taglio desiderato rimangono invariate.

Cambiare la direzione della sega durante la lavorazione del pezzo.

- Spingere il pezzo contro la battuta fissandolo con il dispositivo di blocco pezzo.
- Inclinare il gruppo sega completamente verso il basso (allontanandolo dall'operatore).
- Azionare la leva di sicurezza (26) e premere e tenere premuto l'interruttore di accensione/spegnimento (27).
- Spingere lentamente il gruppo sega del tutto verso il basso tenendo l'impugnatura con entrambe le mani. Durante la lavorazione spingere il gruppo sega sul pezzo con un'intensità che non comporta una riduzione troppo forte del numero dei giri del motore.
- Tirare la testa della sega in avanti (verso l'operatore).
- Segare il pezzo con un'unica passata.
- Rilasciare l'interruttore di accensione/spegnimento e lasciar tornare lentamente il gruppo sega nella posizione di partenza in alto.

8.3 Tagli obliqui

Posizione di partenza

- Manopola di blocco per trasporto estratto.
- Gruppo sega orientato verso l'alto.
- Disattivare il regolatore di profondità.
- Inclinazione del braccio orientabile rispetto alla perpendicolare pari a 0°, leva di arresto per impostazione dell'inclinazione serrata.

- Il dispositivo di trazione deve essere posizionato completamente indietro.
- Vite di arresto del dispositivo di trazione sbloccata.

Come segare il pezzo:

- Allentare la manopola di bloccaggio (17) del piano girevole e sbloccare il nottolino di arresto (18).
- Impostare l'angolo desiderato.
- Serrare la manopola di bloccaggio del piano girevole.
- Tagliare il pezzo da lavorare come descritto al punto "Tagli retti".

8.4 Tagli inclinati

Posizione di partenza

- Manopola di blocco per trasporto estratto.
- Gruppo sega orientato verso l'alto.
- Disattivare il regolatore di profondità.
- Il piano girevole è in posizione 0°, la manopola di bloccaggio per il piano girevole è serrata.
- Il dispositivo di trazione deve essere posizionato completamente indietro.
- Vite di arresto del dispositivo di trazione sbloccata.

Come segare il pezzo:

- Sbloccare la leva di arresto (13) per l'impostazione dell'inclinazione che si trova sul retro della sega.
- Inclinare lentamente il braccio orientabile nella posizione desiderata.
- Bloccare la leva di arresto per l'impostazione dell'inclinazione.
- Tagliare il pezzo come indicato nella sezione "Tagli retti".

8.5 Tagli ad angolo doppio



Il taglio ad angolo doppio è una combinazione di taglio obliquo e taglio inclinato; questo significa che il pezzo viene tagliato ad angolo rispetto al bordo di appoggio posteriore ed anche rispetto al lato superiore.



Pericolo!

Con il taglio ad angolo doppio la lama della sega, a causa della forte inclinazione, è facilmente accessibile; il pericolo di ferite è quindi più elevato. Mantenere una distanza sufficiente dalla lama!

Posizione di partenza

- Manopola di blocco per trasporto estratto.
- Gruppo sega orientato verso l'alto.
- Disattivare il regolatore di profondità.
- Piano girevole bloccato nella posizione desiderata.
- Gruppo sega ha l'inclinazione desiderata rispetto alla superficie del pezzo ed è bloccato.

- Vite di arresto del dispositivo di trazione sbloccata.
- Il dispositivo di trazione deve essere posizionato completamente indietro.

Come segare il pezzo:

- Tagliare il pezzo come indicato nella sezione "Tagli retti".

8.6 Tagli di scanalature



Nota

In combinazione al dispositivo di trazione, il regolatore di profondità di taglio consente di realizzare scanalature. Non viene realizzato un taglio di separazione, ma il pezzo viene tagliato fino ad una determinata profondità.



Pericolo di contraccolpi!

Nella realizzazione delle scanalature è particolarmente importante che non venga esercitata alcuna pressione laterale sulla lama della sega. Il gruppo sega potrebbe altrimenti sollevarsi improvvisamente! Durante questo tipo di lavorazione utilizzare un dispositivo di blocco pezzo ed evitare la pressione laterale sul gruppo sega.

Posizione di partenza

- Manopola di blocco per trasporto estratto.
- Gruppo sega orientato verso l'alto.
- Braccio orientabile inclinato all'angolo desiderato rispetto alla superficie del pezzo e bloccato.
- Piano girevole bloccato nella posizione desiderata.
- Vite di arresto del dispositivo di trazione sbloccata.
- Il dispositivo di trazione deve essere posizionato completamente indietro.

Come segare il pezzo:

- Regolare il regolatore di profondità di taglio (44) alla profondità desiderata e serrarlo con il controdado (45).
- Sbloccare la leva di sicurezza ed abbassare il gruppo sega per controllare la profondità di taglio regolata.
- Realizzare un taglio di prova.
- All'occorrenza ripetere i passi 1 e 3 finché risulta regolata la profondità di taglio desiderata.
- Tagliare il pezzo come indicato nella sezione "Tagli retti".

9. Manutenzione



Pericolo!

Prima di qualsiasi intervento estrarre la spina dalla presa della corrente.

- Gli interventi di manutenzione o di riparazione non descritti in questa sezione devono essere effettuati escluso

sivamente da personale specializzato.

- Sostituire parti danneggiate, specialmente dispositivi di sicurezza, solo con parti originali. Parti non collaudate o omologate dal produttore potranno causare danni imprevedibili.
- Alla fine di ogni intervento di manutenzione e di pulizia reinserire, attivare e controllare tutti i dispositivi di sicurezza.

9.1 Sostituzione della lama



Pericolo di ustioni!

Subito dopo la lavorazione la lama può essere molto calda. Lasciare raffreddare la lama calda. Non pulire la lama calda con liquidi infiammabili.



Il pericolo di taglio sussiste anche con la lama ferma!

In fase di allentamento e di serraggio della vite il paralama deve coprire la lama. Utilizzare sempre gli appositi guanti per sostituire la lama.

1. Bloccare il gruppo sega nella posizione superiore.
2. Per bloccare la lama, premere il pulsante di bloccaggio (25) e girare la lama con l'altra mano fino a quando il pulsante scatta in posizione.
3. Svitare la vite di serraggio (46) sull'albero portalama con la chiave a brugola (filettatura sinistrorsa!).
4. Sbloccare la leva di sicurezza (26), spingere il paralama (24) verso l'alto e tenerlo in tale posizione.
5. Rimuovere con cautela la flangia esterna (47) e la lama dall'albero portalama e richiudere il paralama.



Pericolo!

Non utilizzare detergenti che possano danneggiare le parti in alluminio (ad esempio per rimuovere resti di resina) riducendo così la resistenza della sega.

6. Pulire le superfici di serraggio:
 - dell'albero portalama (48),
 - lama della sega,
 - della flangia esterna (47),
 - della flangia interna (49).



Pericolo!

Mettere la flangia interna correttamente! In caso contrario la sega potrà bloccarsi oppure la lama potrà allentarsi! La flangia interna è posizionata correttamente se la scanalatura anulare è rivolta verso la lama ed il lato piatto è rivolto verso il motore.

7. Infilare la flangia interna (49).
8. Sbloccare la leva di sicurezza, spingere il paralama verso l'alto e tenerlo in tale posizione.

9. Mettere la lama nuova – osservare il senso di rotazione: vista dal lato sinistro (aperto) la freccia sulla lama deve corrispondere alla direzione della freccia (50) sul coprilama!



Pericolo!

Utilizzare esclusivamente lame idonee per il numero di giri massimo (vedere "Dati tecnici"); in caso di utilizzo di lame non appropriate o danneggiate sussiste il pericolo che i pezzi vengano catapultati fuori dalla forza centrifuga.

Non utilizzare:

- lame in acciaio rapido altolegato (HSS);
- lame danneggiate;
- dischi troncatore.



Pericolo!

- Utilizzare solo parti originali per il montaggio della lama.
- Non utilizzare anelli riduttori volanti per evitare che la lama si allenti involontariamente.
- Le lame devono essere montate in modo da non risultare sbilanciate, non presentare una rotazione irregolare e non potersi liberare durante il funzionamento.

10. Richiudere il paralama.

11. Mettere la flangia esterna – il lato piatto deve essere rivolto verso il motore!

12. Avvitare la vite di serraggio (filettatura sinistrorsa!) e serrarla **saldamente a mano**.

Per bloccare la lama, premere il pulsante di bloccaggio e girare lentamente la lama con l'altra mano fino a quando il pulsante scatta in posizione.



Pericolo!

- Non prolungare la chiave utilizzata per il serraggio della lama.
- Non avvitare la vite di serraggio battendo sulla chiave.

13. Serrare saldamente la vite di serraggio.

14. Controllare il funzionamento. A tale scopo sbloccare la leva di sicurezza e ribaltare la sega troncatrice verso il basso (26):

- Il paralama deve scoprire la lama nello spostamento verso il basso senza toccare le altre parti.
- Nello spostamento verso l'alto nella posizione di partenza della sega il paralama deve coprire automaticamente la lama.
- Girare la lama con la mano. La lama si deve poter girare in qualsiasi posizione di regolazione senza toccare altre parti.

9.2 Sostituzione dell'inserto



Pericolo!

Se l'inserto è danneggiato, sussiste il pericolo che piccoli oggetti si incastrino tra l'inserto e la lama, bloccandola. Sostituire subito un inserto danneggiato!

1. Svitare le viti sull'inserto (19). All'occorrenza ruotare il piano girevole ed inclinare il gruppo sega per poter accedere alle viti.
2. Rimuovere l'inserto.
3. Inserire il nuovo inserto.
4. Fissare le viti all'inserto.

9.3 Registrazione della battuta

1. Svitare le viti a testa esagonale incassata (51).
2. Regolare la battuta (14) in modo tale che risulti esattamente perpendicolare rispetto alla lama quando il piano girevole si trova nella posizione di 0°.
3. Fissare le viti a testa esagonale incassata.

9.4 Registrazione del laser di puntamento

1. Svitare il coperchio laser (52) e all'occorrenza pulire il vetro del coperchio dall'esterno.

Posizionamento perpendicolare del laser

2. Svitare la vite ad esagono cavo a destra (55) e/o la vite ad esagono cavo a sinistra (56), ovvero serrarla per allineare il laser in perpendicolare.

Posizionamento laterale del laser

3. Svitare la vite ad esagono cavo centrale (54).
4. Spostare il gruppo laser orizzontalmente nell'asola:
 - A destra = visto dall'operatore la linea di tracciatura viene spostata verso destra.
 - A sinistra = visto dall'operatore la linea di tracciatura viene spostata verso sinistra.
5. Riserrare la vite ad esagono cavo centrale.
6. Riavvitare il coperchio del laser (52).

9.5 Pulizia dell'apparecchio

Rimuovere i trucioli e la polvere con l'aspirapolvere o con una spazzola dai seguenti elementi:

- dispositivi di regolazione;
- elementi di comando;
- apertura di raffreddamento del motore;
- spazio al di sotto dell'inserto;
- spazio sopra il gruppo laser.

9.6 Custodia dell'attrezzo



Pericolo!

- Custodire l'attrezzo in modo tale che non possa essere utilizzato da non addetti ai lavori.
- Assicurarci che nessuno possa ferirsi all'attrezzo.



Attenzione!

- Non custodire l'attrezzo all'aperto o in un ambiente umido senza adeguata protezione.
- Attenersi alle condizioni ambientali consentite (vedere "Dati tecnici").

9.7 Manutenzione

Prima di ogni utilizzo

- Asportare i trucioli con un aspiratore o un pennello.
- Verificare che la spina e il cavo non siano danneggiati e all'occorrenza farli sostituire da un elettricista specializzato.
- Controllare tutte le parti mobili per verificare che possano essere spostate liberamente sull'intero campo d'azione.

Ad intervalli regolari, in base alle condizioni di impiego

- Controllare tutte le connessioni con viti ed eventualmente serrarle.
- Controllare e all'occorrenza sostituire la funzione di ritorno del gruppo sega (il gruppo sega deve tornare alla posizione di partenza superiore mediante la forza delle molle).
- Lubrificare leggermente gli elementi di guida.

10. Consigli e suggerimenti

- Per i pezzi lunghi utilizzare supporti adeguati a sinistra e a destra della sega.
- Per i tagli inclinati, tenere saldamente il pezzo a destra della lama della sega.
- Per tagliare pezzi piccoli utilizzare una guida di battuta supplementare (come battuta supplementare è possibile ad esempio utilizzare una tavola di legno idonea da fissare alla guida di battuta dell'attrezzo).
- Per tagliare una tavola curvata (deformata) (56) il lato curvato verso l'esterno dovrà essere appoggiato contro la battuta.
- Non tagliare pezzi messi di costa, ma sistemarli sul piano girevole in modo che siano piatti.

11. Accessori disponibili

Per lavori speciali, presso i rivenditori specializzati sono disponibili gli accessori riportati di seguito. Le rispettive fi-

gure sono riportate sulla pagina di copertina posteriore.

- A** Vano di deposito per lame
Per custodire in modo sicuro lame della sega e accessori.
- B** Spray di manutenzione e cura
Per asportare i residui di resina e proteggere le superfici metalliche.
- C** Adattatore
Per il collegamento di un impianto di aspirazione trucioli al bocchettone di aspirazione trucioli.
- D** Supporto macchina
Supporto della macchina e prolunga banco in costruzione stabile e robusta. Regolabile in altezza.

Lama per KGS 216 M:

- E** Lama in metallo duro
216 x 2,4 / 1,8 x 30 24 W
per il taglio lungo e trasverso vena di legno massiccio.
- F** Lama in metallo duro
216 x 2,4 / 1,8 x 30 48 W
per il taglio lungo e trasverso vena di legno massiccio e pannelli di masonite.
- G** Lama in metallo duro
216 x 2,4 / 1,8 x 30 60 FT
per il taglio lungo e trasverso vena di pannelli rivestiti ed impiallacciati.

Lama per KGS 254 M:

- H** Lama in metallo duro
254 x 2,4 / 1,8 x 30 24 W
per tagli lungo e trasverso vena di legno e pannelli di masonite non rivestiti.
- I** Lama in metallo duro
254 x 2,4 / 1,8 x 30 48 W
per tagli lungo e trasverso vena di legno e pannelli.
- J** Lama in metallo duro
254 x 2,4 / 1,8 x 30 60 W
per tagli lungo e trasverso vena di legno, pannelli e profili in materia plastica a parete spessa.
- K** Lama in metallo duro
254 x 2,4 / 1,8 x 30 80 FT
per tagli lungo e trasverso vena di legno, pannelli, canaline per cavi, laminato e pannelli impiallacciati di alta qualità.

12. Riparazione



Pericolo!

Lavori di riparazione su utensili elettrici devono essere eseguiti esclusivamente da elettricisti specializzati!

In caso di elettrodomestici Metabo che richiedono interventi di riparazione rivolgersi alla rappresentanza Metabo più vicina. Per gli indirizzi visitare www.metabo.com.

Gli elenchi dei pezzi di ricambio possono essere scaricati dal sito www.metabo.com.

13. Smaltimento

Raccolta differenziata! Il presente prodotto non dovrà essere smaltito insieme ai normali rifiuti domestici.

Gli apparecchi elettrici e gli accessori fuori uso contengono grandi quantità di materie prime e di altri materiali che devono essere sottoposti a un processo di riciclaggio.

Solo per paesi UE:



Non gettare gli elettrodomestici tra i normali rifiuti domestici! In ottemperanza alla direttiva europea 2002/96/CE sui rifiuti di apparecchiature elettriche ed elettroniche e la sua conversione in legge nazionale, gli elettrodomestici usati dovranno essere raccolti separatamente e restituiti ad un'organizzazione di riciclaggio ecocompatibile.

14. Problemi e anomalie

Di seguito vengono descritti problemi e anomalie che possono essere risolti dall'operatore stesso. Se le misure descritte non risultassero sufficienti, vedere "Riparazione".



Pericolo!

Molti infortuni sono legati a problemi ed anomalie. Tenere presente quanto indicato di seguito:

- Prima di qualsiasi intervento volto ad eliminare guasti, staccare la spina della corrente.
- Dopo ogni intervento volto ad eliminare guasti reinserire, attivare e controllare tutti i dispositivi di sicurezza.

Nessuna funzione di taglio

Manopola di blocco per trasporto bloccato

- Sbloccare l'arresto per il trasporto.
- Leva di sicurezza bloccata:
- Sbloccare la leva di sicurezza.

Potenza della sega troppo bassa

La lama ha perso il filo (controllare eventuali tracce di bruciatura ai lati).

La lama non è idonea per il materiale (vedere la sezione "Dati tecnici").

Lama deformata

- Sostituire la lama (vedere la sezione "Manutenzione").

La sega vibra molto

Lama deformata

- Sostituire la lama (vedere la sezione "Manutenzione").

Lama non montata correttamente:

- Montare la lama correttamente (vedere la sezione "Manutenzione").

Piano girevole duro

Trucioli sotto il piano girevole

- Rimuovere i trucioli.

Inhoud

1.	Conformiteitsverklaring	35
2.	Componenten op de overzichtstekening	35
3.	Lees deze tekst voor u begint!	35
4.	Veiligheid	35
5.	Plaatsing en transport	37
6.	Het apparaat in detail	37
7.	Ingebruikneming	38
8.	Bediening	38
9.	Service en onderhoud	39
10.	Tips en trucs	41
11.	Beschikbare accessoires	41
12.	Reparatie	41
13.	Verwijdering	41
14.	Problemen en storingen	41
15.	Technische gegevens	42

1. Conformiteitsverklaring

Wij verklaren op onze eigen verantwoordelijkheid dat dit product overeenstemt met de op pagina 3 vermelde normen en richtlijnen.

2. Componenten op de overzichtstekening

Afbeelding zie pagina 2.

- 1 Zaaggreep
- 2 Handgreep
- 3 Koolborstels
- 4 Motor
- 5 Spanenzak
- 6 Afzuigadapter
- 7 Transportvergrendeling
- 8 Haak voor kabeltrommel
- 9 Opbergvak voor inbussleutel 6 mm
- 10 Geleidestangen voor trekrichting
- 11 Stelschroef voor trekrichting
- 12 Snijzoneverlichting
- 13 Vastzethefboom voor inclinatie-instelling
- 14 Werkstukaanslag
- 15 Tafelverbreding
- 16 Blokkeerhefboom tafelverbreding
- 17 Vastzetgreep voor draaitafel
- 18 Pal voor rustpositie
- 19 Tafelinlegprofiel
- 20 Tafel
- 21 Draaitafel
- 22 Werkstukspanvoorziening
- 23 Laseruittrede
- 24 Zwenkbare beschermkap
- 25 Zaagbladblokkering
- 26 Veiligheidsvergrendeling
- 27 Aan-/uit-schakelaar van de zaag

3. Lees deze tekst voor u begint!

- Lees de handleiding helemaal door voor u de machine in gebruik neemt. Vooral het hoofdstuk „Veiligheidsvoorschriften“ verdient uw aandacht.
- Deze gebruiksaanwijzing is bedoeld voor personen die ten minste beschikken over basiskennis bij het werken met apparatuur zoals hier beschreven. Als u geen ervaring heeft met dergelijke apparatuur, doe dan eerst een beroep op de hulp van ervaren personen.
- Bewaar zorgvuldig alle bij dit apparaat geleverde documenten. Bewaar het aankoopbewijs voor eventuele garantieclaims. Als u het apparaat uitleent of doorverkoopt, moet u alle meegeleverde documentatie van het apparaat meegeven.
- De fabrikant wijst alle verantwoordelijkheid af voor schade die ontstaat door niet-inachtneming van deze handleiding.

De informatie in deze handleiding wordt als volgt gekenmerkt:



Gevaar!
Waarschuwing voor lichamelijk letsel of milieuschade.



Gevaar voor elektrische schok!
Waarschuwing voor lichamelijke letsels door elektrische schok.



Intrekrisico!
Waarschuwing voor lichamelijk letsel door meetrekken van lichaamsdelen of kledingstukken.



Attentie!
Materiële schade.



Opmerking:
Aanvullende informatie.

- De getallen op de afbeeldingen aan het begin van deze handleiding
 - benoemen de verschillende onderdelen;
 - zijn doorlopend genummerd;
 - hebben betrekking op de overeenkomstige cijfers tussen haakjes (1), (2), (3) ... in de tekst.
- Instructies voor handelingen, waarbij op de volgorde moet worden gelet, zijn doorgenummerd.
- Instructies voor handelingen met willekeurige volgorde hebben een punt als opsommingsteken.
- Lijsten zijn gekenmerkt met een streep.

4. Veiligheid

4.1 Voorgeschreven gebruik van het systeem

De kap- en verstekzaag is geschikt voor langs- en dwarsneden, schuine sneden, versteksneden en dubbelversteksneden. Bovendien kunnen er groeven worden gemaakt.

Er mogen alleen materialen worden bewerkt waarvoor het desbetreffende zaagblad geschikt is (toegelaten zaagbladen zie hoofdstuk "Leverbare accessoires").

De toegelaten afmetingen van de werkstukken mogen niet overschreden worden (zie hoofdstuk "Technische gegevens").

Werkstukken met ronde of onregelmatige doorsnede zoals brandhout mogen niet worden gezaagd, omdat ze tijdens het zagen niet veilig kunnen worden vastgezet. Bij het smalkantzagen van vlakke werkstukken moet een geschikte aanslaghulp gebruikt worden om een veilige geleiding te garanderen.

Elk ander gebruik is verboden. Niet toegelaten gebruik, wijzigingen aan het apparaat of het gebruik van onderdelen die niet goedgekeurd zijn door de fabrikant kunnen onvoorspelbaar persoonlijk letsel veroorzaken!

4.2 Algemene veiligheidsvoorschriften

- Houdt u zich bij gebruik van dit apparaat aan de volgende veiligheidsvoorschriften om gevaar voor personen of materiële schade te voorkomen.
- Houdt u zich aan de bijzondere veiligheidsvoorschriften in de betreffende hoofdstukken.
- Houdt u zich eventueel aan de wettelijke richtlijnen of ongevalpreventievoorschriften inzake de omgang met afkortzagen.



- Houd uw werkplek op orde – een onordelijke werkplek kan ongevallen tot gevolg hebben. Houd de vloer vrij van losse partikels, zoals bijv. spaanders en snijdresten.
- Wees aandachtig. Let op wat u doet. Ga verstandig te werk. Gebruik de machine niet als u niet geconcentreerd bent.
- Houd rekening met omgevingsinvloeden. Zorg voor een goede verlichting van de werkplek.
- Zorg voor een goede lichaamshouding. Zorg ervoor dat u op een stevige ondergrond staat en let er vooral op dat u altijd goed in evenwicht bent.
- Gebruik het apparaat niet in de nabijheid van ontvlambare vloeistoffen of gassen.
- Het apparaat mag alleen ingeschakeld en gebruikt worden door personen die vertrouwd zijn met afkortza-

gen en de gevaren bij de omgang ermee.

Personen beneden de 18 jaar mogen met deze werktafel slechts werken in het kader van een beroepsopleiding en onder het voortdurend toezicht van een ervaren docent.

- Laat andere personen, in het bijzonder kinderen, het elektrische apparaat of het snoer niet aanraken. Houd ze uit de buurt van de werkplek.
- Vermijd overbelasting – belast de werktafel niet zwaarder dan in de technische gegevens is aangegeven.
- Gebruik het juiste elektrische apparaat. Gebruik geen zwakke machines voor zware werkzaamheden. Gebruik het elektrische apparaat niet voor doeleinden waarvoor het niet bedoeld is. Gebruik bijvoorbeeld geen handcirkelzaag om bouwmasten of stammen te zagen.



Gevaar door elektrische stroom!

- Laat de werktafel niet in de regen staan. Gebruik de werktafel niet in een vochtige of natte omgeving.
- Vermijd dat u tijdens werkzaamheden met dit apparaat in contact komt met geaarde elementen zoals radiatoren, buizen, ovens, koelkasten.
- Gebruik het snoer niet voor doeleinden waarvoor het niet bedoeld is.
- Controleer regelmatig het aansluit-snoer van het elektrische apparaat en laat dit bij beschadiging vervangen door een erkend vakbedrijf.
- Controleer verlengsnoeren regelmatig en vervang deze indien ze beschadigd zijn.



Verwondingsgevaar aan bewegende delen!

- Neem dit apparaat nooit in gebruik zonder gemonteerde veiligheidsvoorzieningen.
- Houd steeds voldoende afstand van het zaagblad. Gebruik desnoods geschikte invoerhulpmiddelen. Houd tijdens het gebruik voldoende afstand van aangedreven onderdelen.
- Wacht tot het zaagblad stilstaat vooraleer u kleine werkstukdelen, houtresten enz. verwijdert uit het werkbereik.
- Zaag alleen werkstukken die groot genoeg zijn, zodat ze bij het zagen veilig vastgeklemd kunnen worden.
- Gebruik de spaninrichtingen of een bankschroef om het werkstuk vast te houden. Op die manier wordt het werkstuk veiliger vastgehouden dan met de hand.
- Rem het uitlopende zaagblad niet af door er aan de zijkant tegenaan te drukken.
- Trek de stekker uit het stopcontact voor de uitvoering van instel-, onderhouds- of reparatiewerkzaamheden.

- Zorg dat er zich bij het inschakelen (bijvoorbeeld na onderhoudswerkzaamheden) geen montagegereedschap of losse onderdelen meer in het apparaat bevinden.
- Trek de netstekker uit als u het apparaat niet gebruikt.
- Ongebruikte elektrische werktuigen moeten op een droge, hoog gelegen of afgesloten plaats worden bewaard, buiten het bereik van kinderen.



Gevaar voor snijwonden, ook bij rechtopstaand snijwerktuig!

- Trek veiligheidshandschoenen aan als u snijwerktuigen moet vervangen.
- Bewaar de zaagbladen zo dat niemand zich eraan kan verwonden.



Gevaar door terugslaan van de zaagkop (zaagblad blijft in het werkstuk hangen en de zaagkop schiet plots omhoog)!

- Kies een geschikt zaagblad voor het te snijden materiaal.
- Houd de handgreep stevig vast. Op het moment dat het zaagblad in het werkstuk dringt, is het terugslaggevaar bijzonder groot.
- Gebruik voor het zagen van dunne werkstukken of werkstukken met dunne wanden uitsluitend zaagbladen met fijne tanding.
- Zorg ervoor dat de zaagbladen steeds scherp zijn. Zorg dat stompe zaagbladen onmiddellijk worden vervangen. Er bestaat verhoogd terugslaggevaar als een stompe zaagtand in het oppervlak van het werkstuk blijft hangen.
- Zet het werkstuk nooit "op z'n smalle kant" (tijdens het schaven).
- Tijdens het zagen van gleuven, moet u zijdelingse druk op het zaagblad vermijden – gebruik een kleminrichting.
- Controleer in geval van twijfel de werkstukken op vreemde voorwerpen (bijvoorbeeld spijkers of schroeven).
- Zaag nooit verschillende stukken – ook geen bundels met verschillende aparte stukken tegelijk. Er is gevaar voor lichamelijk letsel als aparte stukken zonder steun door het zaagblad worden gegrepen.



Intrekrisico!

- Draag aangepaste kledij. Let erop dat tijdens het bedrijf geen lichaamsdelen of kledingstukken door roterende onderdelen kunnen worden vastgegrepen en ingetrokken (**geen** dassen, **geen** handschoenen, **geen** kledingsstukken met wijde mouwen dragen; bij lange haren in ieder geval een haarnet gebruiken).
- Zaag nooit werkstukken waaraan zich kabels, touwtjes, banden, snoeren of draden bevinden of die dergelijke materialen bevatten.



Gevaar door onvoldoende persoonlijke veiligheidsuitrusting!

- Draag gehoorbescherming om gehoorschade te vermijden.
- Draag een veiligheidsbril.
- Draag een stofmasker.
- Draag aangepaste werkkledij.
- Draag antislipschoenen.
- Gebruik een ademmasker bij de uitvoering van stoffige werkzaamheden.
- Draag handschoenen voor de omgang met de zaagbladen en ruwe werktuigen. Draag de zaagbladen in een transportkast.



Gevaar door zaagsel!

- Sommige soorten zaagsel (bijvoorbeeld van eiken-, beuken- en essen-hout) kunnen bij inademing kanker- verwekkend zijn. Werk uitsluitend met aangesloten afzuiginstallatie. Controleer of deze aangesloten is en correct gebruikt wordt. De afzuiginstallatie moet voldoen aan de in de technische gegevens vermelde waarden.
- Zorg ervoor dat tijdens het werken zo weinig mogelijk houtstof vrijkomt:
 - houtstofafzettingen in het werkbereik verwijderen (niet wegblazen!);
 - lekken in de afzuiginstallatie herstellen;
 - Zorg voor een goede verluchting.



Gevaar door technische wijzigingen aan de machine of het gebruik van onderdelen die niet door de fabrikant goedgekeurd zijn; die kunnen onvoorspelbaar persoonlijk letsel veroorzaken!

- Monteer deze werktafel zoals aangegeven in de gebruiksaanwijzing.
- Het gebruik van andere werktuigen en accessoires kan gevaar voor letsels inhouden. Gebruik hiervoor uitsluitend onderdelen die door de fabrikant vrijgegeven werden. Dat geldt in het bijzonder voor:
 - Zaagbladen (zie "Leverbare accessoires");
 - Veiligheidsvoorzieningen (zie de lijst met reserveonderdelen).
- Breng aan deze onderdelen geen wijzigingen aan.
- Let erop dat het op het zaagblad vermelde toerental minstens even hoog is dan het op de zaag vermelde toerental.
- Gebruik alleen afstandsschijven en spelingen die geschikt zijn voor het door de fabrikant vermelde doel.



Gevaar door gebreken aan het apparaat!

- Zorg dat het apparaat evenals het toebehoren goed onderhouden worden. Houd de snijwerktuigen scherp en schoon om beter en veiliger te kunnen

werken. Neem de instructies voor de smering en de werktuigwissel in acht.

- Controleer de machine voor het inschakelen telkens op eventuele beschadigingen: voor elk gebruik moet de goede werking van de veiligheidsinrichtingen en van licht beschadigde onderdelen zorgvuldig gecontroleerd worden. Controleer of de scharnieren de onderdelen correct functioneren en niet klemmen. Alle onderdelen moeten correct gemonteerd zijn en aan alle voorwaarden voldoen om een feilloze bediening van het apparaat te garanderen.
- Gebruik geen beschadigde of vervormde zaagbladen.
- Beschadigde veiligheidsinrichtingen of onderdelen moeten door een erkend vakbedrijf op een deskundige manier gerepareerd of vervangen worden. Hiervoor moeten originele reserveonderdelen worden gebruikt, anders kunnen ongevallen het gevolg zijn voor de gebruiker. Gebruik dit apparaat niet als u de schakelaar niet kan in- en uitschakelen.
- Zorg ervoor dat er zich geen oliën of vetten op de handgrepen bevinden en dat ze droog blijven.
- Trek de stekker niet aan het snoer uit het stopcontact. Bescherm het snoer tegen hitte, olie en beschadiging door scherpe randen.



Gevaar door lawaai!

- Draag oordoppen.
- Let er om geluidsreducerende redenen op dat het zaagblad niet is kromgetrokken. Een kromgetrokken zaagblad zorgt voor aanzienlijk meer trillingen. Dit betekent lawaai.



Gevaar door laserstraling!

Laserstralen kunnen zware verwondingen aan het oog veroorzaken. Kijk nooit in de laseruittreiding.

Vervang de laser niet door een laser van een ander type. Laat de laser door de fabrikant van de laser of door een geautoriseerde vertegenwoordiger repareren of vervangen.



Gevaar door blokkerende werkstukken of werkstukdelen!

Indien een blokkade optreedt:

1. Schakel het apparaat uit.
2. Trek de stekker uit het stopcontact.
3. Draag veiligheidshandschoenen.
4. Blokkering verwijderen met geschikt gereedschap.

4.3 Symbolen op het apparaat



Gevaar!

Het negeren van de waarschuwingen kan zware verwondingen en materiële schade tot gevolg hebben.



Waarschuwing voor een risico-punt



Niet naar het zaagblad grijpen



Gebruik het apparaat niet in een vochtige of natte omgeving.



Handleiding lezen



Draag veiligheidsbril en oordoppen.

4.4 Veiligheidsvoorzieningen

Zwenkbare beschermkap(24)

De zwenkende beschermkap beschermt tegen onvrijwillig contact met het zaagblad en tegen rondvliegende spaanders.

Veiligheidsvergrendeling(26)

De veiligheidsvergrendeling blokkeert de beweeglijke zaagbladafdekking: het zaagblad blijft afgedekt en de afkortzaag kan niet worden neergelaten zolang de veiligheidsvergrendeling niet opzij is gezwenkt.

Werkstukaanslag(14)

De werkstukaanslag voorkomt dat een werkstuk bij het zagen kan worden bewogen. De werkstukaanslag moet tijdens het gebruik altijd gemonteerd zijn.

Het extra profiel (28) aan de werkstukaanslag kan verschoven worden voor het zagen van lange werkstukken na het losmaken van de blokkeerschroef (29).

5. Plaatsing en transport

Transportgreep monteren

- Schroef de transportgreep aan de zaagkop. Zorg ervoor dat de neus van de greep in de uitsparing (30) van de zaagkop grijpt.

Tafelverbreiding monteren

1. Neem de rechter en de linker tafelverbreiding uit de transportverpakking.
2. Draai de schroeven (32) aan de geleiderails van de rechter en linker tafelverbreiding eruit.
3. Schuif de geleiderails van de tafelverbreidingen helemaal in de opnamen. Denk eraan dat de lengteaan-slag (31) aan de tafelverbreiding zoals afgebeeld omhoog kan worden geklapt.
4. Apparaat aan de voorste benen optillen, voorzichtig naar achteren kantelen en op een stabiele plek neerzetten.
5. Draai de schroeven aan de geleiderails weer vast.
6. Apparaat aan de voorste benen vastnemen, naar voren kantelen en neerzetten.
7. Stel de gewenste tafelbreedte in en zet de tafelverbreiding vast met de blokkeerhefboom (16).

Opstelling

Voor een veilig werken moet het apparaat op een stabiele ondergrond worden bevestigd.

- Als ondergrond kan of een vast gemonteerde werkplaat of een werkbank dienen.
- De ideale hoogte van de ondergrond bedraagt 800 mm.
- De stabiliteit van het apparaat moet ook tijdens het bewerken van grotere werkstukken gegarandeerd zijn.
- Lange werkstukken moeten d.m.v. geschikt accessoires extra worden ondersteund.



Aanwijzing

Voor mobiel gebruik kan het apparaat op een spaanderhout- of meubelplaat (500 mm x 500 mm, ten minste 19 mm sterk) worden. Bij de inzet moet de plaat met klemmen op een werkbak worden bevestigd.

1. Schroef het apparaat vast op de ondergrond.
2. Maak de transportbeveiliging los: druk de zaagkop een beetje omlaag en houd deze vast. Trek de transportbeveiliging (7) uit de diepere inkerving (33), draai deze 90° en klik ze in de plattere inkerving (34).
3. Zwenk de zaagkop langzaam omhoog.
4. Bewaar de verpakking voor latere doeleinden of verwijder deze milieuvriendelijk.

Transport

1. Zaagkop omlaag zwenken en transportbeveiliging (7) in de diepere inkerving klikken.
2. Demonteer de aanbouwdelen die boven het apparaat uitsteken.



Opgelet!

Transporteer de zaag niet aan de veiligheidsinrichtingen.

3. Apparaat aan de handgreep optillen.

6. Het apparaat in detail

Aan/Uit-schakelaar motor (27)

Motor inschakelen:

- Druk op de Aan/Uit-schakelaar en houd de schakelaar ingedrukt.

Motor uitschakelen:

- Laat de Aan/Uit-schakelaar los.

Aan/Uit-schakelaar snijzoneverlichting (36)

Verlichting van de snijzone in- en uitschakelen.

Aan/Uit-schakelaar snijdlaser (35)

Snijdlaser in- en uitschakelen.

Inclinatie-instelling

Na losmaken van de vastzethefboom (13) aan de achterkant kan de zaag

traploos tussen 0° en 45° naar de loodlijn worden geneigd (37).



Gevaar!

Opdat zich de hellingshoek bij het zagen niet kan veranderen, moet de vastzethendel van de kiparm worden vastgetrokken.

Draaitafel

Voor versteksneden kan de draaitafel na het losmaken van de vastzetgreep (17) en de pal (18) 47° naar links of 47° naar rechts gedraaid worden. Op die manier wordt de snijhoek t.o.v. de achterste aanslag veresteld.



Gevaar!

Om ervoor te zorgen dat de verstekhoek bij het zagen niet verandert, moet de vastzetgreep van de draaitafel (ook op de grendelpunten!) vastgedraaid worden.

Trekinrichting

Met de trekinrichting kunnen ook werkstukken met een grotere doorsnede worden gezaagd. De trekinrichting kan gebruikt worden voor alle soorten sneden (rechte zaagsneden, versteksneden, schuine zaagsneden, dubbelverstekzaagsneden en groefzagen).

Als de trekinrichting niet benodigd is, wordt deze met de vastzetschroef (11) gefixeerd op de achterste positie.

Snijdieptebegrenzing

De combinatie van de snijdieptebegrenzing (44) en de trekinrichting maakt het zagen van gleuven mogelijk.

7. Ingebruikneming

7.1 Zaagselopvangzak monteren



Gevaar!

Sommige soorten zaagsel (bijvoorbeeld van eiken-, beuken- en essenhout) kunnen bij inademing kankerverwekkend zijn.

- Werk alleen met de gemonteerde zaagselopvangzak of met een geschikte zaagselafzuiginstallatie.
- Maak aanvullend gebruik van een stofveiligheidsmasker, omdat niet alle spanenstof wordt opgevangen respectievelijke wordt afgezogen.
- Maak de zaagselopvangzak geregeld leeg. Draag bij het legen een stofmasker.

Als u het apparaat met de meegeleverde zaagselopvangzak in bedrijf neemt:

- steekt u de zaagselopvangzak (5) op de zaagselafzuigtuit (38). Let erop dat de ritssluiting (39) van de zaagselafzuigzak gesloten is.

Als u het apparaat op een zaagselafzuiginstallatie aansluit:

- Gebruik voor de aansluiting aan het spanenafzuigstuk een geschikte adapter.
- Zorg ervoor dat de zaagselafzuiginstallatie voldoet aan de eisen die vermeld staan in het hoofdstuk "Technische gegevens".
- Let ook op de gebruiksaanwijzing van de zaagselafzuiginstallatie!

7.2 Werkstukspaninrichting monteren

De werkstukspanvoorziening kan in twee posities worden gemonteerd:

- Voor brede werkstukken: duw de werkstukspaninrichting in de achterste boring (41) van de tafel en fixeer deze met de vastzetschroef (42):
- Voor smalle werkstukken: maak de vastzetschroef (40) los en duw het voorste deel van de werkstukspaninrichting in de voorste boring (43) van de tafel:

7.3 Netaansluiting



Gevaar! Elektrische spanning

Gebruik het apparaat alleen aan een stroombron die aan de volgende eisen beantwoordt (zie ook hoofdstuk "Technische gegevens"):

- Netspanning en -frequentie moeten overeenstemmen met de waarden op het typeplaatje van de machine;
- De groep moet beveiligd zijn door een aardlekschakelaar met een lekstroom van 30 mA;
- De stopcontacten moeten reglementair geïnstalleerd zijn en een goedgekeurde aarding hebben.

- Het snoer moet zo gelegd worden dat de zaagwerkzaamheden niet bemoeilijkt worden en dat het snoer niet kan worden beschadigd.
- Gebruik als verlengsnoer alleen rubberkabels met voldoende doorsnede (3 x 1,5 mm²).
- Gebruik een verlengsnoer voor het gebruik in de openlucht. Gebruik in de openlucht alleen daarvoor goedgekeurde en gekenmerkte verlengsnoeren.
- Vermijd onnodige startprocedures. Controleer of de schakelaar bij het aansluiten van de stekker uitgeschakeld is.

8. Bediening

- Controleer de veiligheidsinrichtingen, alvorens met de zaagwerkzaamheden te beginnen.
- Let steeds op een juiste houding en plaats tijdens het zagen:
 - neem plaats aan de voorkant van de afkortzaag;
 - tegenover het zaagblad;
 - parallel t.o.v. het zaagblad.



Gevaar!

Bij het zagen moet het werkstuk altijd vastgeklemd worden met de werkstukspaninrichting.

- Zaag nooit werkstukken die niet gespannen kunnen worden in de werkstukspaninrichting.



Klemgevaar!

Grijp bij het neigen of zwenken van de zaagkop niet in het scharnierbereik of onder het apparaat!

- Houd de zaagkop bij het kantelen vast.
- Gebruik bij het werken:
 - werkstuksteun - voor lange werkstukken, als ze na het doorzagen van de tafel zouden vallen;
 - zaagselopvangzak of zaagselafzuiginstallatie.
- Zaag alleen werkstukken die groot genoeg zijn, zodat ze bij het zagen veilig vastgeklemd kunnen worden.
- Druk het werkstuk tijdens het zagen steeds op de tafel en plaats het nooit op zijn smalle kant. Probeer het zaagblad ook nooit af te remmen door er van opzij (met een voorwerp) tegenaan te drukken. Er bestaat gevaar voor ongevallen als het zaagblad wordt geblokkeerd.

8.1 Rechte sneden

Uitgangspositie:

- Transportvergrendeling uitgetrokken.
- De zaagkop is naar boven gezwenkt.
- Snijdieptebeperring gedeactiveerd.
- De draaitafel staat op de 0°-stand, de vastzetgreep voor de draaitafel is aangetrokken.
- De inclinatie van de kantelarm ten opzichte van de loodlijn bedraagt 0°, de grendelhefboom voor de instelling van de inclinatie is vastgezet.
- Trekinrichting helemaal achteraan.
- De stelschroef van de trekinrichting is losgedraaid.

Een werkstuk zagen:

1. Druk het werkstuk tegen de werkstukaanslag en klem het vast met de werkstukspaninrichting.
2. Trek bij bredere werkstukken de zaagkop tijdens het zagen naar voor (naar de gebruiker toe).
3. Veiligheidsvergrendeling (26) bedienen en Aan/Uit-schakelaar (27) ingedrukt houden.
4. Zaagkop aan de handgrendel langzaam geheel naar beneden dalen en evt. naar achteren (van de gebruiker weg) schuiven. Druk de zaagkop tijdens het zagen niet te hard op het werkstuk, het motortoerental mag niet te sterk dalen.

5. Zaag het werkstuk in één beweging door.
6. Laat de Aan/Uit-schakelaar los en laat de zaagkop langzaam in de bovenste uitgangspositie terugzwenken.

8.2 Zagen van kleine sneden

Bij het zagen van kleine sneden met de trekvoorziening kan het gebeuren, dat de pendelbeschermkap zich bij het terugschuiven aan het werkstuk kantelt.

- Laat dan de in-/uitschakelaar los en zwenk de zaagkop langzaam in de bovenste uitgangspositie terug.

Het kantelen in de pendelbeschermkap met het werkstuk komt slechts in weinige gevallen voor, bijvoorbeeld:

- bij het zagen van kleine sneden, die wegens hun breedte met de trekfunctie moeten worden doorgezaagd;
- bij dubbele versteksleden naar de linkerkant.

Ga in deze gevallen op de volgende manier te werk:

Alle instellingen van de zaag (positie van de draaitafel en helling van de zaagkop) blijven voor de gewenste snede bewaard.

Verandert wordt de zaagrichting bij het zagen van het werkstuk.

1. Druk het werkstuk tegen de aanslag en beveilig het met de werkstukspaninrichting.
2. Schuif de zaagkop geheel naar achteren (van de gebruiker weg).
3. Veiligheidsvergrendeling (26) bedienen en Aan/Uit-schakelaar (27) ingedrukt houden.
4. Zaagkop langzaam geheel naar beneden laten dalen, daarbij de handgreep met beide handen vast houden. Druk de zaagkop tijdens het zagen niet te hard op het werkstuk, het motortoerental mag niet te sterk dalen.
5. Trek de zaagkop naar voren (in richting gebruiker).
6. Zaag het werkstuk in één beweging door.
7. Laat de Aan/Uit-schakelaar los en laat de zaagkop langzaam in de bovenste uitgangspositie terugzwenken.

8.3 Versteksleden

Uitgangspositie:

- Transportvergrendeling uitgetrokken.
- De zaagkop is naar boven gezwenkt.
- Snijdieptebeperking gedeactiveerd.
- De inclinatie van de kantelarm ten opzichte van de loodlijn bedraagt 0, de grendelhefboom voor de instelling van de inclinatie is vastgezet.
- Trekinrichting helemaal achteraan.
- De stelschroef van de trekinrichting is losgedraaid.

Een werkstuk zagen:

1. Draai de vastzetgreep (17) van de draaitafel los en maak de pal (18) los.
2. Stel de gewenste hoek in.
3. Draai de vastzetgreep van de draaitafel vast.
4. Zaag het werkstuk zoals beschreven onder „Rechte sneden“.

8.4 Schuine sneden

Uitgangspositie:

- Transportvergrendeling uitgetrokken.
- De zaagkop is naar boven gezwenkt.
- Snijdieptebeperking gedeactiveerd.
- De draaitafel staat op de 0°-stand, de vastzetgreep voor de draaitafel is aangetrokken.
- Trekinrichting helemaal achteraan.
- De stelschroef van de trekinrichting is losgedraaid.

Werkstuk zagen:

1. Maak de grendelhefboom (13) voor inclinatie aan de achterkant van de zaag los.
2. Kantel de kantelarm langzaam in de gewenste stand.
3. Zet de hefboom voor instelling van de inclinatie vast.
4. Zaag het werkstuk zoals beschreven onder "Rechte zaagsneden".

8.5 Dubbele versteksleden



Opmerking:

De dubbele versteksleden is een combinatie van versteksleden en schuine snede. Dat wil zeggen dat het werkstuk schuin t.o.v. de achterste aanlegrand en schuin t.o.v. van de bovenkant gezaagd wordt.



Gevaar!

Bij de dubbele versteksleden is het zaagblad door de sterke inclinatie makkelijker toegankelijk - hierdoor neemt het gevaar voor verwondingen toe. Houd voldoende afstand van het zaagblad!

Uitgangspositie:

- Transportvergrendeling uitgetrokken.
- De zaagkop is naar boven gezwenkt.
- Snijdieptebeperking gedeactiveerd.
- De draaitafel is geblokkeerd in de gewenste positie.
- De kantelarm is geblokkeerd in de gewenste inclinatiehoek t.o.v. het werkstukoppervlak.
- De stelschroef van de trekinrichting is losgedraaid.
- Trekinrichting helemaal achteraan.

Een werkstuk zagen:

- Zaag het werkstuk zoals beschreven onder "Rechte zaagsneden".

8.6 Gleuven zagen



Opmerking:

De combinatie van de snijdieptebeperking en de trekinrichting maakt het zagen van gleuven mogelijk. Hierbij wordt niet volledig doorgezaagd, maar wordt in het werkstuk slechts tot een bepaalde diepte gezaagd.



Terugslaggevaar!

Bij het zagen van gleuven is het bijzonder belangrijk dat er geen zijdelingse druk op het zaagblad wordt uitgeoefend. Anders kan de zaagkop plots omhoogslaan! Maak gebruik van een klemrichting bij het zagen van gleuven. Vermijd zijdelingse druk op de zaagkop.

Uitgangspositie:

- Transportvergrendeling uitgetrokken.
- De zaagkop is naar boven gezwenkt.
- De kantelarm is geblokkeerd in de gewenste hellingshoek t.o.v. het werkstukoppervlak.
- De draaitafel is geblokkeerd in de gewenste positie.
- De stelschroef van de trekinrichting is losgedraaid.
- Trekinrichting helemaal achteraan.

Een werkstuk zagen:

1. Stel de snijdieptebeperking (44) in op de gewenste snijdiepte en fixeer deze met de contraoer (45).
2. Maak de veiligheidsvergrendeling los en zwenk de zaagkop omlaag om de ingestelde snijdiepte te controleren.
3. Maak een proefsnede.
4. Herhaal eventueel de stappen 1 en 3, tot de gewenste snijdiepte ingesteld is.
5. Zaag het werkstuk zoals beschreven onder "Rechte zaagsneden".

9. Service en onderhoud



Gevaar!

Voor alle onderhouds- en reinigingswerkzaamheden moet u het netsnoer uittrekken.

- Service en/of onderhoudswerkzaamheden die niet in dit hoofdstuk beschreven staan mogen uitsluitend door vaklui uitgevoerd worden.
- Beschadigde delen, in het bijzonder veiligheidsinrichtingen, alleen vervangen door originele onderdelen. Delen die niet door de fabrikant gecontroleerd en vrijgegeven zijn, kunnen onverwachte beschadigingen veroorzaken.
- Nadat u klaar bent met de service en/of onderhoudsbeurt, moet eerst de goede werking van alle veiligheidsvoorzieningen gecontroleerd worden.

9.1 Zaagblad vervangen



Gevaar van verbrandingen!

Kort na het zagen kan het zaagblad zeer heet zijn. Laat een heet zaagblad eerst voldoende afkoelen. Reinig een heet zaagblad nooit met brandbare producten.



Snijgevaar ook aan het staande zaagblad!

Bij het los- en vastdraaien van de klem-schroef moet de zwenkbare beschermkap over het zaagblad zijn gezwenkt. Bij het vervangen van een zaagblad moet u veiligheidshandschoenen dragen.

1. Fixeer de zaagkop op de bovenste positie.
2. Om het zaagblad te vergrendelen, de vergrendelknop (25) drukken en hierbij het zaagblad met de andere hand draaien tot de vergrendelknop vastklikt.
3. Maak de spanschroef (46) op de zaagblad as los met de inbussleutel (linkse schroefdraad!).
4. Maak de veiligheidsvergrendeling (26) los en schuif de beschermkap (24) omhoog en houd deze vast.
5. Neem de buitenflens (47) en het zaagblad voorzichtig van de zaagbladas en sluit de beschermkap weer.



Gevaar!

Gebruik geen schoonmaakmiddelen (bijvoorbeeld om harsresten te verwijderen) die de lichtmetalen delen van het chassis zouden kunnen beschadigen. De stabiliteit van de afkortzaag zou erdoor kunnen worden aangetast.

6. Spanvlakken reinigen:
 - zaagbladas (48),
 - zaagblad,
 - buitenste flens (47),
 - binnenflens (49).



Gevaar!

Breng de binnenflens correct aan! Anders kan de zaag blokkeren of het zaagblad kan loskomen! De binnenflens ligt correct, als de ringgroef naar het zaagblaad en de platte zijde naar de motor wijst.

7. Breng de binnenste flens (49) aan.
8. Maak de veiligheidsvergrendeling los en schuif de beschermkap omhoog en houd deze vast.
9. Breng een nieuw zaagblad aan – let op de juiste draairichting: van de linker (geopende) zijde gezien moet de pijl op het zaagblad overeenstemmen met de pijlrichting (50) op de zaagbladafdekking!



Gevaar!

Maak uitsluitend gebruik van geschikte zaagbladen, die voor het maximaal toerental zijn berekend (zie Technische gegevens) bij onpassende of beschadigde zaagbladen kunnen door de centrifugaalkracht onderdelen explosieachtig worden weggeslingerd.

Het is verboden om:

- zaagbladen uit HSS-staal,
- beschadigde zaagbladen,
- slijpschijven te monteren.



Gevaar!

- Het zaagblad moet gemonteerd worden met originele fabrieksklemflenzen.
- Gebruik nooit losse klemringen. Het zaagblad zou vanzelf los kunnen komen.
- De zaagbladen moeten uitgebalanceerd zijn. Ze mogen niet trillen, anders kunnen ze tijdens het werken vanzelf loskomen.

10. Sluit de beschermkap weer.
11. Schuif de buitenflens erop – De vlakke zijde moet naar de motor wijzen!
12. Spanschroef opschroeven (linker schroefdraad!) en **handvast** aantrekken.
Om het zaagblad te vergrendelen, de vergrendelingsknop indrukken en hierbij het zaagblad met de andere hand draaien tot de vergrendelingsknop vastklikt.



Gevaar!

- U mag de steel van de sleutel niet verlengen om het zaagblad steviger vast te kunnen zetten.
- Spanschroef niet door slaggen op de montagesleutel aantrekken.

13. Trek de klemschroef vast aan.
14. Controleer de goede werking. Maak hiervoor de veiligheidsvergrendeling los en klap de afkortzaak omlaag (26):
 - De zwenkbare beschermkap moet het zaagblad bij het omlaagzwenken vrijgeven, zonder andere onderdelen te raken.
 - Bij het omhoog klappen van de zaag in de uitgangspositie moet de beschermkap automatisch het zaagblad afdekken.
 - Zaagblad met de hand draaien. Het zaagblad moet zich in iedere mogelijke verstelpositie kunnen draaien, zonder andere delen te raken.

9.2 Inlegprofiel vervangen



Gevaar!

Als het inlegprofiel beschadigd is, bestaat het risico dat kleine voorwerpen tussen het inlegprofiel en het zaagblad geklemd raken en het zaagblad blokkeren. Beschadigde inlegprofielen moeten onmiddellijk vervangen worden!

1. Verwijder de schroeven aan het inlegprofiel (19). Draai evt. de draaitafel en kantel de zaagkop om de schroeven te kunnen bereiken.
2. Verwijder het inlegprofiel.
3. Breng een nieuw inlegprofiel aan.
4. Draai de schroeven van het inlegprofiel vast.

9.3 Regel de werkstukaanslag bij

1. Inbusbouten (51) losmaken.
2. Werkstukaanslag (14) zo uitrichten, dat hij exact haaks ten opzichte van het zaagblad staat als de draaitafel op de 0-positie vastklikt.
3. Inbusbouten aantrekken.

9.4 Snijlaser instellen

1. Schroef de laserafdekking (52) eraf en reinig indien nodig de het glas van de afdekking aan de buitenkant.

Laser rechthoekig uitrichten

2. Draai de rechter inbuschroef (55) en/of de linker inbuschroef (56) los of trek deze aan om de laser in een rechte hoek uit te richten.

Laser zijdelings uitrichten

3. Maak de middelste inbuschroef (54) los.
4. Verschuif de lasereenheid in het slobgat:
 - Naar rechts = tekenlijn wordt van de bediener uit naar rechts verschoven.
 - Naar links = tekenlijn wordt van de bediener uit naar links verschoven.
5. Trek de middelste inbuschroef weer aan.
6. Schroef de laserafdekking (52) weer vast.

9.5 Het apparaat reinigen

Verwijder zaagsel en stof met borstel of stofzuiger van/uit:

- Verstelinrichtingen;
- Bedieningsfuncties;
- koelopening van de motor;
- ruimte onder het inlegprofiel;
- ruimte boven de lasereenheid.

9.6 Apparaat opbergen



Gevaar!

- Berg apparatuur zo op dat deze niet door onbevoegden in werking kan worden gezet.
- Zorg dat niemand er zich aan kan verwonden.



Opgelet!

- De machine mag niet in openlucht of in een vochtige ruimte opgeborgen worden.
- Houd rekening met de toegelaten omgevingsomstandigheden (zie Technische gegevens).

9.7 Onderhoud

Voor elk gebruik

- Zaagsel met een stofzuiger of een kwast verwijderen.
- Controleer de stroomkabel en de stekker op beschadigingen en laat ze eventueel vervangen door een elektromonteur.
- Controleer of alle bewegende delen over het volledige bewegingsbereik vrij zijn.

Regelmatig afhankelijk van de gebruiksomstandigheden

- Controleer alle schroefverbindingen en schroef ze eventueel vast.
- Controleer de terugstelfunctie van de zaagkop (de zaagkop moet onder invloed van de veerkracht terugkeren naar zijn bovenste uitgangspositie), eventueel vervangen.
- Smeer de geleidingselementen licht.

10. Tips en trucs

- Bij lange werkstukken, gebruikt u links en rechts van de zaag een geschikte steun.
- Bij geneigde sneden werkstuk rechts van het zaagblad vasthouden.
- Bij het zagen van kleine delen een extra aanslag gebruiken (als extra aanslag kan bv een passende houten plank dienen, dat aan de aanslag van het apparaat wordt vastgeschroefd).
- Bij het zagen van een gebogen (kromgetrokken) plank (56), legt u de naar buiten gebogen zijde tegen de werkstukaanslag.
- Zaag werkstukken niet langs de smalle kant, maar leg ze vlak op de draaitafel.

11. Beschikbare accessoires

Voor bijzondere werkzaamheden zijn volgende accessoires verkrijgbaar in de vakhandel – de tekeningen vindt u terug op de omslagzijde achteraan:

- A** Zaagbladdepot voor het veilig bewaren van zaagbladen en accessoires.
- B** Onderhouds- en conserveringsspray om harsresten te verwijderen en metalen oppervlakken te conserveren.
- C** Afzuigadapter voor aansluiting van een zaagselafzuiginstallatie aan de zaagselafzuigtuit.
- D** Machinestandaard Machinestandaard en tafelverbreding in stabiele en robuuste constructie. In de hoogte verstelbaar.

Zaagbladen voor KGS 216 M:

- E** Zaagblad-hardmetaal 216 x 2,4 / 1,8 x 30 24 W voor langs- en dwarsneden in massief hout.
- F** Zaagblad-hardmetaal 216 x 2,4 / 1,8 x 30 48 W voor langs- en dwarsneden in massief hout en spaanplaat.
- G** Zaagblad-hardmetaal 216 x 2,4 / 1,8 x 30 60 FT voor langs- en dwarsneden in ge-coate platen en fineerplaten.

Zaagbladen voor KGS 254 M:

- H** Zaagblad-hardmetaal 254 x 2,4 / 1,8 x 30 24 W voor langs- en dwarsneden in hout en niet ge-coate spaanplaten.
- I** Zaagblad-hardmetaal 254 x 2,4 / 1,8 x 30 48 W voor langs- en dwarsneden in hout en panelen.
- J** Zaagblad-hardmetaal 254 x 2,4 / 1,8 x 30 60 W voor langs- en dwarsneden in hout, panelen en dikwandige kunststofprofielen.
- K** Zaagblad-hardmetaal 254 x 2,4 / 1,8 x 30 80 FT voor langs- en dwarsneden in hout, panelen, kabelkanalen, hoogwaardige fineerplaten en laminaat.

12. Reparatie



Gevaar!

Reparaties aan elektrische werktuigen mogen alleen uitgevoerd worden door elektrotechnici!

Met beschadigde Metabo-apparaten kunt u zich tot uw Metabo-vertegenwoordiger wenden. Adressen zie www.metabo.com.

Onderdelenlijsten kunt u downloaden op www.metabo.com.

13. Verwijdering

Gescheiden inzameling! Dit product mag niet samen met het normale huisvuil worden verwijderd.

Afgedankte elektronische apparatuur en accessoires bevatten grote hoeveelheden waardevolle grond- en kunststof-

fen, die ook gerecycleerd moeten worden.

Alleen voor EU-landen:



Gooi elektrische apparaten niet bij het huisvuil! Volgens de Europese Richtlijn 2002/96/EG m.b.t. tot oude elektrische en elektronische apparatuur en de omzetting ervan in de nationale wetgeving moeten verbruikte elektrische apparaten gescheiden ingezameld en op een milieuvriendelijke verder verwerkt worden.

14. Problemen en storingen

Hieronder worden problemen en storingen beschreven die u zelf mag verhelpen. Indien de hier beschreven maatregelen niet verder helpen, zie "Reparatie".



Gevaar!

Bij het verhelpen van problemen en storingen gebeuren bijzonder veel ongevallen. Let daarom op de volgende punten:

- Trek het netsnoer uit het stopcontact, telkens u een storing wenst te verhelpen.
- Nadat de storing verholpen is, moet u eerst de goede werking van alle veiligheidsvoorzieningen controleren.

Afkortzagen niet mogelijk

Transportvergrendeling ingeschakeld:

- Transport-blokkering eruit trekken.

Veiligheidsvergrendeling ingeschakeld:

- Veiligheidsvergrendeling losmaken.

Zaagvermogen te gering

Het zaagblad is bot (het zaagblad vertoont eventueel brandvlekken opzij); Zaagblad voor het materiaal ongeschikt (zie hoofdstuk "Technische gegevens"); Het zaagblad is verbogen:

- Zaagblad vervangen (zie hoofdstuk "Onderhoud").

De zaag trilt hevig

Het zaagblad is verbogen:

- Zaagblad vervangen (zie hoofdstuk "Onderhoud").

Het zaagblad is niet correct gemonteerd:

- Monteer het zaagblad correct (zie hoofdstuk "Onderhoud").

De draaitafel beweegt stroef

Zaagsel onder de draaitafel:

- Verwijder het zaagsel.

Índice

1.	Declaración de conformidad ..43
2.	Componentes en la figura esquemática.....43
3.	¡Lea este manual en primer lugar!43
4.	Seguridad.....43
5.	Instalación y transporte.....45
6.	El aparato en detalle45
7.	Puesta en funcionamiento.....46
8.	Manejo46
9.	Mantenimiento y cuidado48
10.	Consejos y trucos49
11.	Accesorios disponibles49
12.	Reparación.....49
13.	Eliminación49
14.	Problemas y averías.....49
15.	Especificaciones técnicas.....50

1. Declaración de conformidad

Declaramos bajo nuestra propia responsabilidad que este producto coincide con las normas y directivas indicadas en la página 3.

2. Componentes en la figura esquemática

Figura, véase página 2.

- 1 Empuñadura
- 2 Empuñadura de transporte
- 3 Escobilla de carbón
- 4 Motor
- 5 Bolsa para virutas
- 6 Adaptador de aspiración
- 7 Enclavamiento de transporte
- 8 Gancho para enrollar el cable
- 9 Compartimento para llave Allen 6 mm
- 10 Barras guía para dispositivo de tracción
- 11 Tornillo de retención para dispositivo de tracción
- 12 Luz del área de corte
- 13 Palanca de retención para el ajuste de la inclinación
- 14 Tope de la pieza de trabajo
- 15 Extensión de la mesa
- 16 Palanca bloqueadora para la extensión de la mesa
- 17 Mango de retención para la mesa giratoria
- 18 Trinquete para posiciones de enclavamiento
- 19 Pieza suplementaria de la mesa
- 20 Mesa
- 21 Mesa giratoria
- 22 Dispositivo de sujeción para la pieza de trabajo
- 23 Salida del láser
- 24 Protección pendular
- 25 Bloqueo de la hoja de sierra
- 26 Bloqueo de seguridad
- 27 Interruptor de encendido y apagado de la sierra

3. ¡Lea este manual en primer lugar!

- Antes de poner en servicio el equipo, lea todo el manual de uso. Observe especialmente las instrucciones de seguridad.
- Este manual de instrucciones está dirigido a personas con conocimientos técnicos sobre máquinas como la aquí descrita. En caso de no poseer ningún tipo de experiencia con este tipo de máquinas, debería solicitar en primer lugar la ayuda de personal cualificado.
- Guarde todos los documentos entregados con esta máquina. Guarde el comprobante de compra para un posible caso de solicitud de garantía. Si prestara o vendiera la máquina, adjunte toda la documentación de la misma.
- El fabricante no se hace responsable de los daños producidos por no haber leído este manual de instrucciones.

La información de este manual de instrucciones se indica según sigue:



¡Peligro!

Advertencia de daños personales o medioambientales.



¡Peligro de descarga eléctrica!

Advertencia de daños personales debidos a la electricidad.



¡Peligro de arrastre!

Advertencia sobre posibles daños personales al engancharse partes del cuerpo o prendas de ropa.



¡Atención!

Advertencia de daños materiales.



Nota:

Información adicional.

- Los números en las figuras al principio de este manual
 - corresponden a piezas individuales;
 - están numerados de manera continua;
 - se refieren a los correspondientes números entre paréntesis (1), (2), (3) ... en el adyacente.
- Las instrucciones de uso en las que se debe tener en cuenta el orden están numeradas.
- Las instrucciones de uso con una secuencia arbitral se indican con un punto.
- Los listados se han marcado con un guión.

4. Seguridad

4.1 Uso según su finalidad

La sierra con eje de articulación para cortes de inglete es apropiada para cortes longitudinales, cortes transversales, cortes oblicuos, cortes de inglete y cortes de inglete doble. Además también se pueden hacer ranuras.

Sólo deben trabajarse aquellos materiales para los que es apta la hoja de la sierra (para hojas de sierra homologadas, véase el capítulo "Accesorios suministrables").

Hay que respetar las medidas de las piezas de trabajo (véase el capítulo "Especificaciones técnicas").

No deben serrarse las piezas de trabajo con corte redondo o irregular (como por ejemplo, leña), ya que no pueden sujetarse durante el aserrado. Al cortar de canto piezas de trabajo planas, deberá utilizarse un tope auxiliar adecuado para mayor seguridad.

Cualquier otra aplicación está en desacuerdo a la finalidad de este aparato. ¡El uso indebido, las modificaciones del aparato y la utilización de piezas no comprobadas o autorizadas por el fabricante puede provocar daños imprevisibles!

4.2 Instrucciones generales de seguridad

- Al utilizar esta máquina deberá observar las siguientes instrucciones de seguridad para evitar el riesgo de daños personales o materiales.
- Observe las instrucciones especiales de seguridad en cada uno de los capítulos.
- En caso necesario, consulte las normas legales o bien las prescripciones para la prevención de accidentes en el trabajo estipuladas para el manejo de sierras con eje de articulación.



¡Peligros generales!

- Mantenga limpio el puesto de trabajo. El desorden en esta zona podría causar accidentes. Mantenga limpio el suelo de partículas sueltas como, por ejemplo, virutas o restos de madera.
- Sea prudente. Preste atención a lo que hace. Actúe de forma prudente. No utilice la máquina si no puede concentrarse en el trabajo.
- Tenga en cuenta las influencias ambientales. Procure una buena iluminación del área de trabajo.
- Evite posturas incómodas. Procure estar siempre en una posición segura y mantenga en todo momento el equilibrio.
- No manipule esta máquina cerca de gases o líquidos inflamables.
- Esta máquina sólo se debe poner en marcha y utilizar por personas familiarizadas con sierras con eje de articulación y conocedoras de los peli-

gros que representa su uso. Las personas menores de 18 años de edad podrán usar este aparato solamente bajo la supervisión de un instructor, durante el curso de su formación profesional.

- No deje que otras personas, especialmente niños, toquen la herramienta eléctrica o el cable. Manténgalos alejados de su zona de trabajo.
- No sobrecargue el aparato. Utilice este equipo solamente dentro de los márgenes de potencia indicados en las Especificaciones técnicas.
- Utilice la herramienta eléctrica adecuada. No emplee máquinas de poca potencia para trabajos difíciles. No use la herramienta eléctrica para otros fines que no sean los previstos. No use, por ejemplo, sierras circulares manuales, para podar los árboles o leña.



¡Peligro por descarga eléctrica!

- No exponga este aparato a la lluvia. No utilice nunca esta máquina en un ambiente húmedo o mojado.
- Al realizar trabajos con esta máquina, evite que su cuerpo entre en contacto con piezas con toma de tierra (por ejemplo: radiadores, tuberías, cocinas eléctricas o neveras).
- No utilice el cable de alimentación de corriente eléctrica para usos ajenos a su finalidad.
- Controle periódicamente la línea de alimentación de la herramienta eléctrica y, en caso de estropearse, mándela reparar por un especialista legítimo.
- Controle periódicamente los cables de extensión y cámbielos si están dañados.



¡Peligro de lesiones debido a piezas móviles!

- No ponga en marcha la máquina sin haber montado los dispositivos de protección.
- Mantenga siempre una distancia suficiente respecto a la hoja de la sierra. En caso necesario, utilice dispositivos adecuados de alimentación. Durante el funcionamiento, deberá mantenerse una distancia considerable con los componentes en movimiento.
- Antes de retirar del puesto de trabajo pequeños trozos de la pieza trabajada, restos de madera, etc., espere hasta que la hoja de sierra se haya parado completamente.
- Sierre sólo piezas cuyas dimensiones permitan una sujeción segura durante el trabajo.
- Emplee dispositivos de fijación o un tornillo de banco para sujetar la pieza. De esta forma se sujetará mejor que con la mano.

- Nunca frene la marcha por inercia de la hoja de la sierra ejerciendo una presión lateral.
- Antes de cualquier realizar cualquier trabajo de ajuste, mantenimiento o reparación, retire el enchufe de alimentación.
- Asegúrese de que al conectar la máquina (por ejemplo, después de llevar a cabo trabajos de mantenimiento) no existan herramientas de montaje o piezas sueltas en el equipo.
- Desconecte la máquina si no se va a utilizar.
- Las herramientas eléctricas se deberán guardar en lugar seco, cerrado o alto, fuera del alcance de los niños.



¡Peligro de sufrir lesiones por cortes, incluso cuando la herramienta de corte está parada!

- Utilice guantes para cambiar las herramientas de corte.
- Guarde las hojas de sierra de manera que nadie se pueda lastimar con ellas.



¡Peligro por rebote del cabezal de sierra (la hoja se enclava en la pieza de trabajo y el cabezal de la sierra salta bruscamente hacia arriba)!

- Elija una hoja de sierra apropiada para el material que se va a cortar.
- Sujete bien la empuñadura. El peligro de rebote es mayor en el momento en que la hoja de sierra se introduce en la pieza de trabajo.
- Corte las piezas de trabajo delgadas o de paredes delgadas solamente mediante hojas de sierra con dentado fino.
- Utilice siempre hojas de sierra afiladas. Cambie inmediatamente las hojas de sierra desafiladas. En caso de que un diente de sierra desafilado se enclave en la superficie de la pieza de trabajo, el peligro de rebote es mayor.
- No ladee las piezas de trabajo.
- Al realizar ranuras, evite la presión lateral sobre la hoja de sierra – utilice un dispositivo de sujeción.
- En caso de duda, examine las piezas de trabajo por si tienen cuerpos extraños (por ejemplo, clavos o tornillos).
- Nunca corte varias piezas a la vez, ni paquetes que contengan varias piezas individuales. Existe peligro de accidentes en caso de que la hoja de sierra enganche piezas individuales sin estar sujetas.



¡Peligro de arrastre!

- Utilice ropa adecuada. Durante el funcionamiento tenga cuidado para impedir que los miembros del cuerpo o la ropa se enganchen o se introduzcan en los componentes giratorios (**no lleve corbatas, ni guantes ni ropa con**

mangas holgadas; en caso de llevar el pelo largo, es imprescindible utilizar una rededecilla para el pelo).

- No sierre nunca piezas en las que haya cuerdas, cordeles, cintas, cables, alambres o materiales similares.



¡Peligro si el equipo de protección personal es insuficiente!

- Póngase protección para el oído para evitar quedarse sordo.
- Utilice gafas protectoras.
- Use una máscara de protección contra el polvo.
- Utilice ropa de trabajo adecuada.
- Utilice calzado antideslizante.
- Póngase una máscara al realizar trabajos en los que se levante polvo.
- Póngase guantes al manejar las hojas de sierra y las herramientas cortantes. Lleve las hojas de sierra en un recipiente.



¡Peligro por el polvo de madera!

- Algunos tipos de polvo de madera (por ejemplo de haya, roble y fresno) pueden producir cáncer si se inhalan. Trabaje siempre con una instalación de aspiración. Compruebe si está conectada y si se emplea correctamente. La instalación de aspiración deberá cumplir los valores indicados en las especificaciones técnicas.
- Procure que durante el trabajo se produzca el menor polvo de serrín posible:
 - Limpie los residuos de polvo de madera de la zona de trabajo (pero no los sople bajo ningún concepto);
 - elimine posibles fugas en la instalación de aspiración;
 - procure que haya buena ventilación.



¡Peligro debido a modificaciones técnicas o bien a la utilización de piezas no comprobadas ni aprobadas por el fabricante de la máquina!

- Monte esta máquina siguiendo estrictamente estas instrucciones.
- El uso de otras herramientas y otros accesorios puede suponer un riesgo de lesión para usted. Utilice exclusivamente piezas autorizadas por el fabricante. Con ello nos referimos sobre todo a:
 - Hojas de sierra (véase "Accesorios suministrables");
 - Dispositivos de seguridad (véase la lista de piezas de repuesto).
- No modifique las piezas.
- Preste atención a si el número de revoluciones indicado en la hoja de sierra es como mínimo tan alto como el indicado en la sierra.

- Emplee solo arandelas distanciadoras y anillos de husillo para el fin indicado por el fabricante.



¡Peligro por defectos en la máquina!

- Limpie cuidadosamente la máquina y los accesorios. Mantenga las herramientas de corte afiladas y limpias para poder trabajar mejor y de forma más segura. Siga las instrucciones sobre lubricación y cambio de herramienta.
- Antes de la puesta en funcionamiento, controle los posibles daños que pueda sufrir la máquina: antes de continuar utilizando el equipo es necesario examinar los dispositivos de seguridad, los dispositivos de protección o las piezas ligeramente dañadas para determinar si cumplen perfectamente con la función de acuerdo a su finalidad. Controle si las piezas móviles funcionan correctamente y no se atascan. Todas las piezas deben estar montadas correctamente y cumplir con todas las condiciones para poder garantizar el perfecto funcionamiento de la máquina.
- No utilice hojas de sierra dañadas o deformadas.
- Los dispositivos de protección o las piezas se tienen que reparar o cambiar por un taller especializado y acreditado, en el que se empleen piezas de repuesto originales, de lo contrario el usuario podría accidentarse. No utilice este aparato si no es posible conectarlo o desconectarlo mediante el interruptor.
- Mantenga las empuñaduras secas y libres de aceite y grasa.
- No tire del cable para sacar el enchufe de la toma de corriente. Proteja el cable del calor, el aceite y cantos agudos.



¡Peligro por ruido!

- Utilice cascos de protección auditiva.
- Por razones de protección acústica, asegúrese también de que la hoja de la sierra no esté deformada. Las hojas de sierra deformadas producen un alto nivel de vibraciones. Esto implica ruido.



¡Peligro por radiación láser!

Las radiaciones láser pueden causar lesiones oculares graves. No mire nunca hacia la salida del láser.

No cambie el láser por un láser de otro tipo. Deje reparar o cambiar el láser por el fabricante del láser o por un representante autorizado.



¡Peligro por piezas de trabajo bloqueadas!

Si se produce un bloqueo:

1. Desconecte la máquina.
2. Desenchufe el cable de alimentación.

3. Póngase guantes de protección.
4. Desbloquee la pieza con la herramienta apropiada.

4.3 Símbolos en la máquina



¡Peligro!

Si no se respetan las advertencias, puede sufrir lesiones graves o causar daños materiales.



Advertencia sobre un punto de peligro



No toque la hoja de sierra



No utilice el aparato en ambientes mojados o húmedos.



Lea el manual de instrucciones



Utilice gafas protectoras y cascos de protección auditiva.

4.4 Dispositivos de seguridad

Protección pendular (24)

Esta cubierta protege contra el contacto involuntario con la hoja de sierra y de las virutas que saltan al aire.

Bloqueo de seguridad (26)

El bloqueo de seguridad sirve para bloquear la funda de la hoja: la hoja permanecerá cubierta y la sierra con eje de articulación no podrá bajarse hasta que el bloqueo de seguridad haya sido girado hacia un lado.

Tope de la pieza de trabajo (14)

El tope de la pieza de trabajo impide que se muevan las piezas durante el aserrado. Debe estar siempre montado durante el funcionamiento.

El perfil adicional (28) en el tope para serrar piezas de trabajo más largas se puede mover tras aflojar el tornillo de retención (29):

5. Instalación y transporte

Montar la empuñadura para el transporte

- Atornille la empuñadura para el transporte en el cabezal de sierra. Compruebe si el saliente de la empuñadura queda sujeto en la muesca (30) del cabezal de sierra.

Montar la extensión de la mesa

1. Retire del embalaje las extensiones derecha e izquierda de la mesa.
2. Desenrosque los tornillos (32) en los rieles guía de las extensiones derecha e izquierda de la mesa.
3. Meta del todo los rieles guía en los alojamientos. Preste atención a que el tope de longitud (31) de la extensión de la mesa se pueda plegar hacia arriba como se representa en la figura.
4. Levante el aparato por las dos patas delanteras, inclínelo hacia atrás con

cuidado y colóquelo de forma que no se vuelque.

5. Vuelva a enroscar los tornillos en los rieles guía.
6. Coja el aparato por las dos patas delanteras, inclínelo hacia delante con cuidado y colóquelo.
7. Ajuste el ancho de mesa deseado y sujete la extensión de la mesa con la palanca bloqueadora (16).

Instalación

Para un trabajo seguro debe fijarse la máquina sobre una base estable.

- Como base puede utilizarse una placa fija o bien un banco de trabajo.
- La altura óptima de la base es de 800 mm.
- La máquina también debe estar colocada de forma segura cuando se elaboran piezas grandes.
- Las piezas largas se tienen que sujetar adicionalmente con los accesorios adecuados.



Nota:

Para el uso móvil, la máquina se puede atornillar a un tablero contrachapado o de ebanistería (500 mm x 500 mm, mínimo 19 mm de grosor). Al usarla, debe fijarse el tablero con tornillos de apriete sobre un banco de trabajo.

1. Atornille la máquina sobre la base.
2. Suelte el enclavamiento de transporte: Apriete un poco hacia abajo el cabezal de sierra y manténgalo así. Saque el enclavamiento de transporte (7) de la muesca más profunda (33), dele una vuelta de 90° y enclávelo en la muesca más plana (34).
3. Levante despacio el cabezal de sierra.
4. Guarde el embalaje por si lo necesitara, o bien deséchelo conforme a las normas medioambientales.

Transporte

1. Gire el cabezal de sierra hacia abajo y fije el enclavamiento de transporte (7) en la muesca más profunda.
2. Desmonte las piezas que sobresalgan por encima de la máquina.



¡Atención!

No transporte la sierra sujetándola por los dispositivos protectores.

3. Levante la máquina sujetándola por la empuñadura de transporte.

6. El aparato en detalle

Interruptor de encendido y apagado del motor (27)

Conectar el motor:

- Pulse y mantenga pulsado el interruptor de encendido y apagado.

Desconectar el motor:

- Suelte el interruptor de encendido y apagado

Interruptor de encendido y apagado de la luz del área de corte(36)

Encendido y apagado de la luz del área de corte.

Interruptor de encendido y apagado del láser de corte (35)

Encendido y apagado del láser de corte.

Ajuste de la inclinación

Después de soltar la palanca de retención (13) en la parte posterior, la sierra se puede inclinar gradualmente entre 0° y 45° hacia la izquierda en perpendicular (37).



¡Peligro!

Para impedir que el ángulo de inclinación se modifique durante el aserrado, debe fijarse la palanca de retención del brazo basculante .

Mesa giratoria

Para los cortes de inglete, la mesa giratoria puede girarse, tras soltar el mango de retención (17) y el trinquete (18), 47° a la izquierda o 47° a la derecha.

De este modo, se regula el ángulo de corte respecto al canto guía de la pieza de trabajo.



¡Peligro!

Para que al serrar no se cambie el ángulo de inglete, se tiene que apretar el mango de retención de la mesa giratoria (también en las posiciones de bloqueo).

Dispositivo de tracción

Mediante el dispositivo de tracción, también es posible serrar piezas de trabajo con un corte transversal más grande. El dispositivo de tracción se puede utilizar para todos los tipos de corte (cortes rectos, cortes de inglete, cortes oblicuos y cortes de inglete doble).

Si no se necesita el dispositivo de tracción, sujételo con el tornillo de retención (11) en la posición posterior.

Límite de profundidad de corte

El límite de profundidad de corte (44) , junto con el dispositivo de tracción, posibilita el corte de ranuras.

7. Puesta en funcionamiento

7.1 Montaje de la bolsa de virutas



¡Peligro!

Algunos tipos de polvo de madera (por ejemplo de haya, roble y fresno) pueden producir cáncer si se inhalan.

- Trabaje sólo con la bolsa montada o con un aspirador de virutas adecuado.
- Emplee además una máscara de protección contra el polvo, ya que no se

puede recoger o aspirar todo el polvo que se desprende al serrar.

- Vacíe regularmente la bolsa. Al vaciarlo, utilice una máscara de protección contra el polvo.

Si pone el aparato en funcionamiento con la bolsa para virutas incluida en el suministro:

- Coloque la bolsa (5) en la boca de aspiración de virutas (38). Observe si la cremallera (39) de la bolsa está cerrada.

Si conecta la máquina a un aspirador de virutas:

- Emplee un adaptador adecuado para efectuar la conexión a la boca de aspiración de virutas.
- Observe si el aspirador de virutas cumple los requisitos mencionados en el capítulo "Especificaciones técnicas".
- ¡Tenga en cuenta el manual de instrucciones del aspirador de virutas!

7.2 Montaje del dispositivo de sujeción para la pieza de trabajo

El dispositivo de sujeción para la pieza de trabajo puede montarse en dos posiciones:

- Para piezas de trabajo anchas: inserte el dispositivo de sujeción para la pieza de trabajo por el taladro posterior (41) de la mesa y asegúrelo con el tornillo de retención (42).
- Para piezas de trabajo estrechas: suelte el tornillo de retención (40) e inserte la parte delantera del dispositivo de sujeción en el taladro delantero (43) de la mesa.

7.3 Conexión a la red



¡Peligro! Tensión eléctrica

Haga funcionar la máquina únicamente con una fuente de corriente que cumpla los siguientes requisitos (véase también el capítulo «Características técnicas»):

- la tensión y la frecuencia de alimentación deben coincidir con los datos indicados en la placa indicadora de tipo;
- protección por fusible mediante un interruptor diferencial con una corriente residual de 30 mA;
- las cajas de enchufe deben estar instaladas, conectadas a tierra y controladas de acuerdo a las prescripciones.

- Coloque el cable de alimentación de forma que no impida el trabajo y no pueda resultar dañado.
- Como cables de extensión emplee sólo cables de goma con suficiente sección transversal (3 x 1,5 mm²).
- Utilice cables de extensión para la zona exterior. Para trabajar a la intemperie emplee solo cables de ex-

tensión para ello homologados y debidamente marcados.

- Evite que la máquina arranque desintencionadamente. Asegúrese de que el interruptor esté apagado al meter el enchufe en la toma de corriente.

8. Manejo

- Antes de iniciar el trabajo, compruebe si los dispositivos de seguridad están en buen estado.
- Adopte una posición de trabajo correcta durante la operación:
 - delante, en el lado de mando de la máquina,
 - frontalmente a la sierra,
 - al lado de la línea de corte de la hoja de sierra.



¡Peligro!

Al serrar la pieza, fijela siempre con el dispositivo de sujeción para la pieza de trabajo.

- No sierre nunca piezas que no se puedan fijar con el dispositivo de sujeción para la pieza de trabajo.



¡Peligro de magulladuras!

¡Al inclinar o girar el cabezal de sierra, no toque la zona de las bisagras ni la parte inferior de la máquina!

- Sujete el cabezal de sierra cuando lo incline.

- Al trabajar, emplee:
 - un caballete para las piezas de trabajo si, debido a la longitud de las mismas, pudieran caer de la mesa al cortarlas;
 - una bolsa o un aspirador para las virutas.
- Sierre sólo piezas cuyas dimensiones permitan una sujeción segura durante el trabajo.
- Al serrar la pieza apriétela constantemente contra la mesa y evite que se ladee; tampoco frene la hoja de sierra ejerciendo una presión lateral. Si la hoja de sierra se bloquea, existe peligro de accidentes.

8.1 Cortes rectos

Posición de inicio:

- Enclavamiento de transporte retirado.
- Cabezal de sierra girado hacia arriba.
- Límite de profundidad de corte desactivado.
- Mesa giratoria en posición 0, el mango de retención de la mesa giratoria está echado.
- La inclinación del brazo basculante comparado con la vertical es 0, la palanca de retención para el ajuste de la inclinación está echada.
- Dispositivo de tracción en posición posterior.

– Tornillo de retención del dispositivo de tracción suelto.

Serrar la pieza de trabajo:

1. Apriete la pieza de trabajo contra el tope y fíjela con el dispositivo de sujeción para la pieza de trabajo.
2. En caso de piezas de trabajo anchas, durante el aserrado, arrastre el cabezal de sierra hacia delante (hacia el operador).
3. Accione el bloqueo de seguridad (26), pulse el interruptor de encendido y apagado (27) sin soltarlo.
4. Baje del todo el cabezal de sierra por la empuñadura y, en caso necesario, desplácelo hacia detrás (alejándolo del operador). Durante el corte, presione el cabezal de sierra moderadamente contra la pieza de trabajo de manera que el número de revoluciones del motor no se reduzca demasiado.
5. Corte la pieza de trabajo en una sola pasada.
6. Suelte el interruptor de encendido y apagado, y deje que el cabezal de sierra vuelva lentamente a su posición inicial superior.

8.2 Serrar cortes pequeños

Al serrar con el dispositivo de tracción es posible que la cubierta de protección pendular se quede atascada en la pieza de trabajo al tirar hacia atrás.

- En dicho caso, suelte el interruptor de encendido y apagado, y gire lentamente el cabezal de sierra hacia la posición inicial superior.

El bloqueo de la cubierta de protección pendular con la pieza de trabajo sucede pocas veces, por ejemplo:

- al hacer pequeños cortes que, por su ancho, se tienen que serrar con la función de arrastre;
- en cortes en inglete dobles hacia el lado izquierdo.

En estos casos proceda según sigue:

Todos los ajustes de la sierra (posición de la mesa giratoria e inclinación del cabezal de sierra) se mantienen para el corte deseado.

Se modifica la dirección de serrado al serrar la pieza de trabajo.

1. Apriete la pieza de trabajo contra el tope y asegúrela con el dispositivo de sujeción para a pieza.
2. Desplace el cabezal de sierra totalmente hacia atrás (alejándolo del operador).
3. Accione el bloqueo de seguridad (26), pulse el interruptor de encendido y apagado (27) sin soltarlo.
4. Deslice hacia abajo muy despacio el cabezal de sierra sujetando bien la empuñadura con ambas manos. Durante el corte, presione el cabezal de sierra moderadamente contra la pieza de trabajo de manera que el

número de revoluciones del motor no se reduzca demasiado.

5. Arrastre el cabezal de sierra hacia delante (hacia el operador).
6. Corte la pieza de trabajo en una sola pasada.
7. Suelte el interruptor de encendido y apagado, y deje que el cabezal de sierra vuelva lentamente a su posición inicial superior.

8.3 Cortes de inglete

Posición de inicio:

- Enclavamiento de transporte retirado.
- Cabezal de sierra girado hacia arriba.
- Límite de profundidad de corte desactivado.
- La inclinación del brazo basculante comparado con la vertical es 0, la palanca de retención para el ajuste de la inclinación está echada.
- Dispositivo de tracción en posición posterior.
- Tornillo de retención del dispositivo de tracción suelto.

Serrar la pieza de trabajo:

1. Afloje el mango de retención (17) de la mesa giratoria y suelte el trinquete (18).
2. Ajuste el ángulo deseado.
3. Apriete el mango de retención de la mesa giratoria.
4. Corte la pieza de trabajo tal y como se describe en "Cortes rectos".

8.4 Cortes inclinados

Posición de inicio:

- Enclavamiento de transporte retirado.
- Cabezal de sierra girado hacia arriba.
- Límite de profundidad de corte desactivado.
- Mesa giratoria en posición 0, el mango de retención de la mesa giratoria está echado.
- Dispositivo de tracción en posición posterior.
- Tornillo de retención del dispositivo de tracción suelto.

Serrar la pieza de trabajo:

1. Suelte la palanca de retención (13) para el ajuste de inclinación en la parte posterior de la sierra.
2. Incline el brazo basculante lentamente hasta la posición deseada.
3. Apriete la palanca de retención para el ajuste de la inclinación.
4. Corte la pieza de trabajo tal y como se describe en "Cortes rectos".

8.5 Cortes de inglete dobles



Nota:

El corte de inglete doble es una combinación del corte de inglete y del corte inclinado. Es decir, la pieza de trabajo se corta de forma oblicua con respecto

al canto guía posterior y a la superficie superior.



¡Peligro!

Debido a la fuerte inclinación durante el corte de inglete doble, la hoja de sierra es más accesible, lo cual aumenta el peligro de lesiones. ¡Guarde una distancia prudente con la hoja de la sierra!

Posición de inicio:

- Enclavamiento de transporte retirado.
- Cabezal de sierra girado hacia arriba.
- Límite de profundidad de corte desactivado.
- Mesa giratoria enclavada en la posición deseada.
- Brazo basculante inclinado y bloqueado en el ángulo deseado con respecto a la superficie de trabajo.
- Tornillo de retención del dispositivo de tracción suelto.
- Dispositivo de tracción en posición posterior.

Serrar la pieza de trabajo:

- Corte la pieza de trabajo tal y como se describe en "Cortes rectos".

8.6 Aserrado de ranuras



Nota:

El límite de profundidad de corte, junto con el dispositivo de tracción, posibilita el corte de ranuras. Con ello no se produce un corte separador, sino que sólo se corta la pieza de trabajo hasta una profundidad concreta.



¡Peligro de rebote!

Durante el corte de ranuras es especialmente importante que no se aplique ninguna presión lateral sobre la hoja de sierra. ¡En caso contrario, el cabezal de sierra puede rebotar bruscamente hacia arriba! Utilice un dispositivo de sujeción para cortar ranuras. Evite la presión lateral sobre el cabezal de sierra.

Posición de inicio:

- Enclavamiento de transporte retirado.
- Cabezal de sierra girado hacia arriba.
- Brazo basculante inclinado y bloqueado en el ángulo deseado con respecto a la superficie de trabajo.
- Mesa giratoria enclavada en la posición deseada.
- Tornillo de retención del dispositivo de tracción suelto.
- Dispositivo de tracción en posición posterior.

Serrar la pieza de trabajo:

1. Schnitttiefebegrenzung (44) auf gewünschte Schnitttiefe einstellen und mit Kontermutter (45) fixieren.
2. Suelte el bloqueo de seguridad y gire hacia abajo el cabezal de sierra

para comprobar la profundidad de corte ajustada:

3. Realice un corte de prueba.
4. Si es necesario, repita los pasos 1 y 3 hasta obtener la profundidad de corte deseada.
5. Corte la pieza de trabajo tal y como se describe en "Cortes rectos".

9. Mantenimiento y cuidado



¡Peligro!

Antes de realizar los trabajos de mantenimiento y limpieza, desconecte el aparato de la red eléctrica.

- Cualquier trabajo de reparación o de mantenimiento que exceda el descrito en este capítulo debe ser efectuado exclusivamente por especialistas
- Cambie las piezas deterioradas, especialmente los dispositivos de seguridad, solo por repuestos originales. Las piezas no probadas y autorizadas por el fabricante pueden inducir a averías imprevisibles.
- Después de los trabajos de mantenimiento y de limpieza, active de nuevo el aparato y compruebe todos los dispositivos de seguridad.

9.1 Cambio de la hoja de sierra



¡Peligro de quemaduras!

Inmediatamente después de serrar, la hoja de sierra puede estar muy caliente. Deje que la hoja de sierra se enfríe. No limpie la hoja de sierra caliente con líquidos combustibles.



¡Peligro de corte con la hoja de sierra parada!

Al soltar o apretar el tornillo tensor, la cubierta de protección pendular debe estar vuelta sobre la hoja de sierra. Use guantes al cambiar la hoja de sierra.

1. Bloquee el cabezal de sierra en la posición superior.
2. Para bloquear la hoja de sierra, pulse el botón de retención (25) girando al mismo tiempo la hoja con la otra mano, hasta que el botón de retención quede encajado.
3. Desenrosque el tornillo tensor (46) en el eje de la hoja de sierra con una llave Allen (rosca a la izquierda).
4. Suelte el bloqueo de seguridad (26) y levante la cubierta de protección pendular (24) manteniéndola en esta posición.
5. Retire con cuidado la brida exterior (47) y la hoja de sierra del eje y vuelva a cerrar la cubierta de protección pendular.



¡Peligro!

No utilice detergentes (por ejemplo, para eliminar restos de resinas) que pudieran oxidar los componentes de aleación ligera de la sierra, ya que podría disminuir la resistencia de la misma.

6. Limpie las superficies de sujeción:
 - el eje de la hoja de sierra (48),
 - hoja de sierra,
 - la brida exterior (47),
 - la brida interior (49).



¡Peligro!

¡Coloque la brida interior de forma correcta! ¡En caso contrario, la sierra puede bloquearse o la hoja de sierra puede soltarse! La brida interior está colocada correctamente cuando la ranura anular apunta a la hoja de sierra y el lado plano apunta al motor.

7. Coloque la brida interior (49).
8. Suelte el bloqueo de seguridad y levante la cubierta de protección pendular manteniéndola en esta posición.
9. Coloque una hoja de sierra nueva prestando atención al sentido de giro: visto desde el lado izquierdo (abierto), la flecha de la hoja de sierra tiene que coincidir con el sentido de giro (50) de la cubierta de la hoja de sierra.



¡Peligro!

Utilice sólo hojas de sierra adecuadas y que hayan sido diseñadas para el máximo de revoluciones por minuto (véase "Especificaciones técnicas"). En caso de utilizar hojas de sierra dañadas o inadecuadas, es posible que, debido a la fuerza centrífuga, algunas piezas salgan disparadas.

- Nunca use:
- hojas de sierra de acero rápido de aleaciones altas (HSS);
 - hojas de sierra dañadas;
 - muelas de tronzar.



¡Peligro!

- Instale la hoja usando solamente piezas originales.
- No use casquillos de reducción, ya que la hoja podría aflojarse.
- La hoja debe instalarse centrada de forma que gire sin oscilaciones y que no pueda aflojarse durante el funcionamiento.

10. Vuelva a cerrar la cubierta de protección pendular.
11. Empuje la brida exterior - ¡La cara plana debe mirar hacia el motor!

12. Coloque el tornillo tensor (rosca izquierda) y apriételo a mano.

Para bloquear la hoja de la sierra, pulse el botón de retención girando al mismo tiempo la hoja de sierra con la otra mano, hasta que el botón de retención se enclave.



¡Peligro!

- No use un alargador para apretar la hoja.
- No apriete el tornillo tensor golpeando la llave de montaje.

13. Apriete bien el tornillo tensor.
14. Compruebe el funcionamiento. Suelte el bloqueo de seguridad y baje la sierra con el eje de articulación (26):
 - La protección pendular debe desbloquear la hoja de la sierra al bajarla, sin tocar otras piezas.
 - Al levantar la sierra a su posición inicial, la cubierta de protección pendular debe cubrir automáticamente la hoja.
 - Gire manualmente la hoja de sierra. La hoja debe poder girarse en cualquier dirección de ajuste, sin tocar otras piezas.

9.2 Cambiar la pieza suplementaria de la mesa



¡Peligro!

Si una pieza suplementaria de la mesa está dañada, se corre el riesgo de que se adhieran pequeños objetos entre la pieza suplementaria y la hoja de sierra, bloqueando así la hoja. ¡Cambie inmediatamente las piezas suplementarias de la mesa dañadas!

1. Desenrosque los tornillos de la pieza suplementaria de la mesa (19). Si es necesario, gire la mesa giratoria e incline el cabezal de sierra para tener acceso a los tornillos.
2. Retire la pieza suplementaria de la mesa.
3. Coloque la nueva pieza suplementaria de la mesa.
4. Apriete los tornillos de la pieza suplementaria de la mesa.

9.3 Ajustar el tope de pieza de trabajo

1. Afloje los tornillos Allen (51).
2. Oriente el tope de pieza de trabajo (14) de modo que esté en posición exactamente perpendicular en relación con la hoja de sierra, cuando la mesa giratoria se enclave en la posición 0.
3. Apriete los tornillos Allen.

9.4 Ajuste del láser de corte

1. Desatornille la cubierta del láser (52) y, si es necesario, limpie la cubierta de vidrio por fuera.

Alineación perpendicular del láser

- Afloje o apriete el tornillo Allen derecho (55) y/o el tornillo Allen izquierdo (56) para alinear perpendicularmente el láser.

Alineación lateral del láser

- Afloje el tornillo Allen del medio (54).
- Inserte horizontalmente la unidad láser en el agujero alargado:
 - A la derecha = la línea de trazado se desplaza hacia la derecha desde la posición del usuario.
 - A la izquierda = la línea de trazado se desplaza hacia la izquierda desde la posición del usuario.
- Vuelva a apretar el tornillo Allen del medio.
- Vuelva a atornillar la cubierta del láser (52).

9.5 Limpiar el aparato

Quite de los siguientes puntos las virutas y el serrín usando un aspirador o un cepillo:

- dispositivos de ajuste;
- elementos de mando;
- apertura de refrigeración del motor;
- espacio por debajo de la pieza suplementaria de la mesa;
- espacio por encima de la unidad láser.

9.6 Almacenamiento de la máquina



¡Peligro!

- Guarde la máquina de modo que no se pueda poner en funcionamiento por personal no autorizado.
- Asegúrese de que nadie pueda resultar herido por la máquina.



¡Atención!

- Nunca guarde la máquina a la intemperie sin protección ni en un ambiente húmedo.
- Tenga en cuenta las condiciones ambientales necesarias (véanse las "Especificaciones técnicas").

9.7 Mantenimiento

Antes de cada uso:

- Elimine las virutas con el aspirador o con un pincel.
- Controle si el cable y el enchufe de alimentación presentan deterioros y, si es preciso, haga que los cambie un electricista especializado.
- Controle si todas las piezas móviles se mueven con suavidad en toda el área de acción.

Periódicamente, según las condiciones de trabajo concretas:

- Controle y, en caso necesario, apriete todas las uniones atornilladas.

- Compruebe la función de recuperación del cabezal de sierra (en el modo de funcionamiento de sierra con eje de articulación, el cabezal deberá retornar a su posición de inicio superior por fuerza de resorte) y sustitúyalo si es necesario.
- Engrase ligeramente los elementos guía.

10. Consejos y trucos

- Para piezas de trabajo largas, utilice un apoyo adecuado a la izquierda y a la derecha de la sierra.
- En los cortes que resulte conveniente, sujete la pieza de trabajo a la derecha de la hoja de sierra.
- Para serrar piezas pequeñas, utilice un tope adicional (por ejemplo, una tabla de madera adecuada fijada al tope del aparato puede servir de tope adicional).
- Al serrar un tablero arqueado (alabeado) (56) poner la parte arqueada hacia fuera en el tope de la pieza de trabajo.
- No sierre las piezas de trabajo de canto; colóquelas de forma plana en la mesa giratoria.

11. Accesorios disponibles

En el comercio especializado podrá obtener los siguientes accesorios para tareas especiales (las ilustraciones correspondientes se encuentran en la cubierta al dorso):

- A** Depósito de la hoja de sierra para guardar de forma segura las hojas de sierra y los accesorios.
- B** Spray de conservación para eliminar restos de resina y para conservar las superficies metálicas.
- C** Adaptador de aspiración para conectar un aspirador de virutas a la boca de aspiración.
- D** Base
Base y extensión de mesa de construcción estable y robusta. Altura regulable.

Hoja de la sierra para KGS 216 M:

- E** Hoja de sierra de metal duro 216 x 2,4 / 1,8 x 30 24 W para cortes longitudinales y transversales en madera maciza.
- F** Hoja de sierra de metal duro 216 x 2,4 / 1,8 x 30 48 W para cortes longitudinales y transversales en madera maciza y planchas de conglomerado.
- G** Hoja de sierra de metal duro 216 x 2,4 / 1,8 x 30 60 FT para cortes longitudinales y transversales en placas revestidas y planchas de madera contrachapada.

Hoja de sierra para KGS 254 M:

- H** Hoja de sierra de metal duro 254 x 2,4 / 1,8 x 30 24 W para cortes longitudinales y trans-

versales en madera maciza y planchas de conglomerado sin revestir.

- I** Hoja de sierra de metal duro 254 x 2,4 / 1,8 x 30 48 W para cortes longitudinales y transversales en madera maciza y paneles.
- J** Hoja de sierra de metal duro 254 x 2,4 / 1,8 x 30 60 W para cortes longitudinales y transversales en madera maciza, paneles y perfiles de plástico de fuerte espesor.
- K** Hoja de la sierra de metal duro 254 x 2,4 / 1,8 x 30 80 FT para cortes longitudinales y transversales en madera maciza, paneles, conductos para cables, placas chapadas de gran calidad y laminados.

12. Reparación



¡Peligro!

Las reparaciones de las herramientas eléctricas únicamente se deberán hacer por personal técnico electricista.

Diríjase a su representante de Metabo cuando sea necesario reparar las herramientas eléctricas de Metabo. Consulte las direcciones en www.metabo.com.

Las listas de piezas de repuesto las puede descargar en www.metabo.com.

13. Eliminación

¡Recogida selectiva! Este producto no se puede eliminar con los residuos domésticos normales.

Los materiales eléctricos y accesorios ya no utilizables contienen grandes cantidades de valiosas materias primas y plásticos que deben enviarse a un proceso de reciclaje.

Solo para países de la UE:



¡No tire los aparatos eléctricos con los residuos domésticos! Según la Directiva europea 2002/96/CE sobre residuos de aparatos eléctricos y electrónicos y la incorporación a la legislación nacional, todos los aparatos eléctricos se tienen que recoger selectivamente y reutilizar de forma respetuosa con el medio ambiente.

14. Problemas y averías

A continuación se describen los problemas y averías que usted mismo puede solucionar. En caso de que las medidas de ayuda que aquí se detallan no le sean útiles, véase "Reparación".



¡Peligro!

Suelen producirse muchos accidentes relacionados con los problemas y las averías. Por este motivo, tenga en cuenta:

- Antes de solucionar la avería, desconecte el aparato de la red eléctrica.
- Una vez solucionada la avería, reactive todos los elementos de seguridad y pruebe la máquina.

Ninguna función de corte

- Enclavamiento de transporte bloqueado:
- Quite el enclavamiento de transporte.
- Bloqueo de seguridad bloqueado:
- Suelte el bloqueo de seguridad.

Rendimiento de corte insuficiente

- Hoja de sierra desafilada (la hoja de sierra presenta quemaduras en el costado);
- hoja de sierra inadecuada para el material (véase el capítulo "Especificaciones técnicas");
- Hoja de sierra deformada:
- Cambie la hoja de sierra (véase el capítulo "Mantenimiento").


La sierra produce fuertes vibraciones

- Hoja de sierra deformada:
- Cambie la hoja de sierra (véase el capítulo "Mantenimiento").
- Hoja de sierra montada incorrectamente:
- Monte la hoja de sierra correctamente (véase el capítulo "Mantenimiento").

Mesa giratoria dura

- Serrín debajo de la mesa giratoria:
- Retire las virutas.

15. Especificaciones técnicas

		KGS 216 M	KGS 254 M
Tensión	V	230–240 (1~ 50/60 Hz)	230–240 (1~ 50/60 Hz)
Potencia absorbida	A	7	8,7
Protección por fusible	A	10 (lento)	10 (lento)
Potencia del motor (S6 20% 5 min.)	kW	1,5	1,8
Modo de protección	IP	20	20
Grado de protección		II	II
Velocidad de giro de la hoja de sierra	min ⁻¹	5000	4500
Velocidad de corte	m/s	55	55
Diámetro de la hoja de sierra (exterior)	mm	216	254
Perforación de montaje de la hoja de sierra (interior)	mm	30	30
Dimensiones			
Máquina completa con embalaje (largo x ancho x alto)	mm	895 x 475 x 380	895 x 545 x 420
Máquina lista para el servicio, mesa giratoria en posición de 90°- (largo x ancho x algo)	mm	820 x 543 x 355	850 x 620 x 400
Sección transversal máxima de la pieza de trabajo		Anchura / Altura	Anchura / Altura
Cortes rectos			
- Mesa giratoria 0°, brazo basculante 0°	mm	305 / 65	305 / 90
Cortes de inglete			
- Mesa giratoria 15° / brazo basculante 0°	mm	295 / 65	295 / 90
- Mesa giratoria 22,5° / brazo basculante 0°	mm	280 / 65	280 / 90
- Mesa giratoria 30° / brazo basculante 0°	mm	260 / 65	260 / 90
- Mesa giratoria 45° / brazo basculante 0°	mm	215 / 65	215 / 90
Cortes inclinados			
- Mesa giratoria 0°, brazo basculante 45°	mm	305 / 36	305 / 47
Cortes de inglete dobles			
- Mesa giratoria 15° / brazo basculante 45°	mm	295 / 36	295 / 47
- Mesa giratoria 22,5° / brazo basculante 45°	mm	280 / 36	280 / 47
- Mesa giratoria 30° / brazo basculante 45°	mm	260 / 36	260 / 47
- Mesa giratoria 45° / brazo basculante 45°	mm	215 / 36	215 / 47
Peso			
Máquina con embalaje completo	kg	19	23
Máquina preparada para el funcionamiento	kg	14	17,5
Transporte y temperatura de almacenamiento admisibles	°C	de 0 a +40°	de 0 a +40°
Emisión acústica según EN ISO 61029-1			
Nivel de potencia acústica L _{WA}	dB(A)	86,8	86,8
Nivel de presión acústica en el oído del usuario L _{PA}	dB (A)	99,8	99,8
Inseguridad K	dB (A)	3,0	3,0
Valor efectivo de la aceleración ponderada según EN 61029-1 (vibración en la empuñadura) Suma de vectores a _h	m/s ²	< 2,5	< 2,5
Inseguridad K	m/s ²	1,5	1,5
Aspirador (no se incluye en el material de suministro)			
Diámetro de conexión de la boca de aspiración en el lado posterior	mm	31,6	31,6
Rendimiento mínimo de la cantidad de aire	m ³ /h	460	460
Depresión mínima en la boca de aspiración	Pa	530	530
Velocidad mínima del aire en la boca de aspiración	m/s	20	20
Láser de corte			
 Clase de producto láser		2	2
Norma de producto láser		EN 60825-1: 1994 +A1+A2	EN 60825-1: 1994 +A1+A2
Potencia de salida máx.	mW	1,0	1,0
Longitud de onda λ	nm	650	650

* Los valores indicados son valores de emisión, por lo que no pueden representar al mismo tiempo valores del lugar de trabajo seguros. Aunque hay una correlación entre los valores de emisión y los de inmisión, no se puede decir con certeza si es necesario tomar medidas de precaución adicionales o no. Los factores que influyen en el nivel de inmisión realmente existente en el puesto de trabajo incluyen el tipo de local y de otras fuentes de ruido como, por ejemplo, el número de máquinas y de otras operaciones de trabajo. Asimismo, es posible que los valores admisibles del lugar de trabajo difieran de un país a otro. Así pues, esta información debe capacitar al usuario para poder llevar a cabo una mejor estimación de los peligros y riesgos.

Índice do conteúdo

1.	Declaração de conformidade ..	51
2.	Componentes na ilustração de visão geral	51
3.	Antes de mais leia o seguinte!	51
4.	Segurança	51
5.	Instalação e transporte	53
6.	O aparelho ao pormenor.....	54
7.	Colocação em funcionamento.....	54
8.	Funcionamento.....	54
9.	Manutenção e reparação	56
10.	Conselhos e dicas	57
11.	Acessórios disponíveis	57
12.	Reparações	57
13.	Eliminação	57
14.	Problemas e avarias.....	57
15.	Dados técnicos.....	58

1. Declaração de conformidade

Declaramos, sob total responsabilidade, que este produto cumpre as normas e directivas indicadas na página 3.

2. Componentes na ilustração de visão geral

Ilustração, ver página 2.

- 1 Punho da serra
- 2 Punho de transporte
- 3 Escovas de carvão
- 4 Motor
- 5 Saco para aparas
- 6 Adaptador de aspiração
- 7 Retenção para transporte
- 8 Gancho para enrolar cabo
- 9 Depósito de ferramentas para chave de sextavado interior 6 mm
- 10 Barras de guia para o dispositivo de tracção
- 11 Parafuso de fixação do dispositivo de tracção
- 12 Iluminação da área de corte
- 13 Alavanca de fixação para ajuste da inclinação
- 14 Batente da peça a trabalhar
- 15 Acessório de alargamento da mesa
- 16 Alavanca retentora prolongamento de mesa
- 17 Manípulo de fixação para mesa giratória
- 18 Ferrolho de trava para posições de encaixe
- 19 Peça suplementar da mesa
- 20 Mesa
- 21 Mesa giratória
- 22 Dispositivo de fixação da peça a trabalhar
- 23 Saída do laser
- 24 Tampa protectora pendular

- 25 Retenção da lâmina
- 26 Bloqueio de segurança
- 27 Interruptor de ligar/desligar da serra

3. Antes de mais leia o seguinte!

- Antes de iniciar qualquer trabalho com a ferramenta, leia todo o manual de instruções. Em especial cumpra as recomendações de segurança.
 - Este manual de instruções destina-se a pessoas com conhecimentos técnicos sobre a utilização de ferramentas semelhantes às do manual. Caso não tenha experiência com este tipo de ferramentas, deverá pedir ajuda a uma pessoa com experiência.
 - Guarde todos os documentos fornecidos com esta ferramenta. Guarde o comprovativo de compra na eventualidade de ter de reivindicar os direitos de garantia do produto. Caso empreste ou venda a ferramenta, junte toda a documentação que está incluída.
 - O fabricante não é responsável pelos danos provocados devido à inobservância deste manual de instruções.
- A informação contida neste manual de instruções está indicada por meio dos seguintes símbolos:



Perigo!

Perigo de danos pessoais ou de danos ao meio ambiente.



Perigo de choque eléctrico!

Advertência relativa a danos pessoais através da electricidade.



Perigo de arrasto!

Aviso de ferimentos corporais produzidos devido a partes do corpo que podem ser agarradas ou roupa que possa ser puxada.



Atenção!

Perigo de danos materiais.



Nota:

Informações complementares.

- Os números das ilustrações no início deste manual
 - correspondem a peças individuais;
 - estão numerados correlativamente;
 - referem-se aos números correspondentes entre parêntesis (1), (2), (3) ... no texto a seguir.
- As instruções de utilização, cuja sequência deve ser seguida, estão numeradas.

- As instruções de utilização com sequência aleatória estão indicadas com um ponto.
- As listas estão indicadas com uma linha.

4. Segurança

4.1 Utilização correcta

A destina-se a cortes longitudinais e transversais, cortes inclinados, cortes de meia esquadria bem como cortes de meia esquadria duplos. Além disso, podem ser efectuadas entalhes.

Só é permitido serrar materiais que sejam adequados à respectiva lâmina de serra (lâminas de serra permitidas, consulte o capítulo "Acessórios disponíveis").

As dimensões permitidas das peças a trabalhar devem ser respeitadas (consulte o capítulo "Dados técnicos").

As peças de trabalho com um corte transversal redondo ou irregular (como, por exemplo, lenha) não devem ser cortadas, visto que não podem ser presas de forma segura durante o corte. Ao serrar em diagonal peças de trabalho planas, deve utilizar-se, para uma maior segurança, um batente auxiliar apropriado para guiar a peça com segurança.

Não está especificado qualquer outro tipo de uso. Uma utilização diferente da prevista, alterações no aparelho ou outras provocadas pela utilização de componentes não verificados nem autorizados pelo fabricante, podem provocar danos imprevisíveis!

4.2 Instruções gerais de segurança

- Durante a utilização deste aparelho deverá observar as seguintes instruções de segurança para evitar qualquer dano material ou pessoal.
- Respeite as instruções especiais de segurança pormenorizadas em cada um dos capítulos.
- Respeite as directivas legais e as instruções para prevenção de acidentes aplicáveis durante o manuseamento de serras circulantes basculantes.



Perigos gerais!

- Mantenha o posto de trabalho sempre limpo, dado que a desordem nesta zona poderá causar acidentes. Mantenha o solo sempre limpo de partículas soltas, como por exemplo, aparas e restos de corte.
- Seja prudente. Preste muita atenção à tarefa que realiza. Realize o trabalho seguindo o senso comum. Não utilize o aparelho se não for capaz de concentrar-se.
- Leve em conta as condições ambientais. Providencie uma boa iluminação da área de trabalho.

- Evite posturas incómodas. Garanta uma postura firme dos pés e assegure sempre o seu equilíbrio.
- Não utilize o aparelho perto de gases ou líquidos inflamáveis.
- O aparelho somente deve ser colocado em funcionamento e utilizado por pessoas conhecedoras dos perigos associados ao manuseamento de serras circulantes basculantes. Os menores de 18 anos só poderão utilizar o aparelho estando supervisionados por um instrutor durante o curso de formação profissional.
- Não permita que outras pessoas, em especial crianças, entrem em contacto com a ferramenta eléctrica ou com o cabo. Mantenha-os afastados do local de trabalho.
- Nunca sobrecarregue este aparelho - ele só deverá ser utilizado dentro das margens de potência indicadas nos respectivos dados técnicos.
- Utilize a ferramenta eléctrica correcta. Não utilize ferramentas de potência reduzida para trabalho pesados. Nunca utilize a ferramenta eléctrica para outros fins além dos especificados. Não utilize, por exemplo, nenhuma serra circular para cortar ramos de árvores ou blocos de madeira.



Perigo de descarga eléctrica!

- Não sujeite o aparelho à chuva. Não utilize o aparelho em ambientes húmidos ou molhados.
- Durante o trabalho com este aparelho, evite o contacto entre o seu corpo e peças ligadas à terra (p.ex., radiadores, canalizações, placas eléctricas, frigoríficos).
- Nunca utilize o cabo de alimentação do aparelho para outros fins.
- Verifique regularmente o cabo de ligação da ferramenta eléctrica e, em caso de danos, entregue-a a um técnico reconhecido para ser substituída.
- Verifique regularmente os cabos de prolongamento e substitua-os quando estiverem danificados.



Perigo de ferimento nas peças móveis!

- Não coloque o aparelho em funcionamento sem antes ter instalado os respectivos dispositivos de protecção.
- Manter sempre uma distância suficiente para a lâmina de serra. Se for necessário, utilize os dispositivos de alimentação previstos para o efeito. Durante o funcionamento deverá manter a distância suficiente entre os componentes em movimento.
- Antes de retirar qualquer pedaço pequeno do interior da peça de trabalho, de restos de madeira etc. do local de trabalho, espere até que a serra circular se encontre totalmente parada.

- Serre apenas peças de trabalho cujas dimensões permitam a fixação segura durante a execução do trabalho.
- Utilize dispositivos de fixação ou um torno de aperto para fixar a peça a trabalhar. Dessa forma, ela estará mais segura do que na sua mão.
- Nunca trave a lâmina de serra em movimento por inércia exercendo pressão lateral.
- Retirar a ficha de rede antes de trabalhos de ajuste, manutenção ou reparação.
- Antes de ligar o aparelho (por exemplo, depois de efectuar trabalhos de manutenção) certifique-se de que não existem ferramentas de montagem ou peças soltas no aparelho.
- Quando o aparelho não for utilizado, desconecte a ficha de alimentação.
- As ferramentas eléctricas não utilizadas devem ser pousadas num local seco, alto ou fechado, fora do alcance de crianças.



Perigos de corte mesmo quando a ferramenta de corte se encontra parada!

- Utilize luvas de protecção para efectuar a substituição de ferramentas de corte.
- Guarde cuidadosamente a lâmina de serra para que ninguém se possa ferir.



Perigo devido a contragolpe do cabeçote da serra (a lâmina da serra engata na peça de trabalho e o cabeçote da serra levanta-se repentinamente)!

- Selecione uma lâmina de corte adequada à peça a ser cortada.
- Segure bem o punho. Quando a lâmina da serra entrar na peça de trabalho, o perigo de contragolpe é particularmente elevado.
- Serre apenas peças de trabalho delgadas ou de paredes delgadas com lâminas de dentes de precisão.
- Utilize sempre lâminas de serra afiadas. Substitua imediatamente as lâminas de serra que não estejam afiadas. Existe um perigo maior de contragolpe quando um dente da serra mal afiado engata na superfície da peça de trabalho.
- Nunca incline as peças em trabalho.
- Ao fazer ranhuras, evite exercer uma pressão lateral sobre a folha da serra - utilize um dispositivo tensor.
- No caso de dúvidas, examine as peças em trabalho em relação a corpos estranhos (por exemplo, pregos ou parafusos).
- Nunca corte múltiplas peças de trabalho simultaneamente - nem qualquer feixe composto por diversas peças individuais. Existe o risco de acidentes quando diversas peças individuais são agarradas sem controlo pela lâmina de serra.



Perigo de arrasto!

- Use vestuário adequado. Esteja atento para que durante o funcionamento nenhuma parte do corpo ou peças de roupa sejam pegadas e puxadas pelas peças em rotação (**nenhuma** gravata, **nenhuma** luva, **nenhuma** peça de roupa com mangas largas; em caso de cabelos longos, é imprescindível usar rede de cabelo).
- Nunca serrar peças onde se encontrem cordas, cordões, faixas, cabos ou fios ou que contenham materiais semelhantes.



Perigo se o equipamento de protecção pessoal for insuficiente.

- Utilize protecção auditiva para evitar danos auditivos.
- Use óculos de protecção.
- Use uma máscara de protecção contra o pó.
- Use roupa de trabalho adequada.
- Use calçado não escorregadio.
- Em trabalhos que soltem muito pó use máscara respiratória.
- Use luvas quando manusear as lâminas da serra e ferramentas desprotegidas. Transporte as lâminas de serra num recipiente adequado.



Atenção: perigo ocasionado pelo pó de madeira!

- Alguns tipos de pó de madeira (por exemplo, de faia, carvalho ou freixo) podem causar cancro ao serem inspirados: Trabalhe apenas com a instalação de aspiração. Tenha a certeza de que esta está ligada e é utilizada correctamente. A instalação de aspiração deverá cumprir os valores indicados nos dados técnicos.
- Ao trabalhar, tente espalhar a menor quantidade possível de pó de madeira:
 - Limpe os resíduos de pó de madeira da zona de trabalho (sem soprar!);
 - Elimine eventuais fugas que existam na unidade de aspiração;
 - Tente manter sempre a melhor ventilação possível.



Atenção: perigos provocados por modificações técnicas ou utilização de peças não comprovadas nem aprovadas pelo fabricante da máquina!

- Monte este aparelho seguindo estritamente este manual.
- A utilização de outras ferramentas e acessórios pode acarretar risco de ferimentos. Utilize apenas peças autorizadas pelo fabricante, especialmente no caso das seguintes peças:
 - Lâminas de serra (ver "Acessórios disponíveis");

– Dispositivos de segurança (consulte a lista de peças de substituição).

- Não efectue modificação alguma nas peças.
- Preste atenção para que a rotação indicada na lâmina da serra seja igual à rotação indicada na serra.
- Utilize apenas distanciadores e anéis do fuso adequados para a finalidade indicada pelo fabricante.



Atenção: perigo de danos no aparelho!

- Limpe cuidadosamente o aparelho e os respectivos acessórios. Mantenha a ferramenta de corte afiada e limpa, para conseguir um trabalho seguro e perfeito. Siga as instruções sobre a lubrificação e a troca de ferramenta.
- Antes de iniciar o funcionamento, verifique se não há nenhum estrago: para poder continuar a utilizar a máquina, verifique se o funcionamento dos dispositivos de segurança e protecção e de peças ligeiramente danificadas está correcto e conforme para com a sua finalidade. Verifique se todas as peças móveis funcionam correctamente e não estão emperradas. Todas as peças deverão estar correctamente montadas e cumprir todas as condições para assim garantir o perfeito funcionamento do aparelho.
- Não utilize lâminas de serra danificadas ou deformadas.
- Os dispositivos de protecção ou componentes danificados têm de ser reparados ou substituídos correctamente por uma oficina reconhecida, utilizando peças de substituição originais; caso contrário, podem ocorrer acidentes para o utilizador. Não utilizar o aparelho se não for possível ligá-lo ou desligá-lo através do interruptor.
- Conserve todos os pernos secos e isentos de óleo ou graxa.
- Não utilize o cabo, para retirar a ficha da tomada. Proteja o cabo contra calor, óleo e pontas ou superfícies afiadas.



Perigo devido a ruído!

- Use protecção auricular.
- Por motivos de protecção sonora, assegure-se de que a lâmina da serra não está empenada. Uma lâmina de serra empenada origina oscilações em escala particularmente elevada. Isto traduz-se na formação de ruído.



Perigo devido à radiação laser!

As radiações do laser podem provocar lesões oculares graves. Nunca olhe directamente para o orifício de saída da radiação laser.

Troque o laser apenas por um laser do mesmo tipo. O laser deve ser reparado

ou substituído pelo respectivo fabricante ou por um representante autorizado.



Perigo causado por peças de trabalho ou por partes das mesmas que estão a bloquear!

Se surgir um bloqueio:

1. Desligue o aparelho.
2. Retire a ficha da tomada.
3. Use luvas.
4. Remova o bloqueio utilizando uma ferramenta adequada.

4.3 Símbolos no aparelho



Perigo!

Se não respeitar as advertências, poderá ocasionar lesões graves ou danos materiais.



Advertência quanto a ponto de perigo



Não toque na lâmina de serra



Não trabalhe com o aparelho em ambientes húmidos ou molhados.



Leia o manual de instruções.



Use óculos de protecção e protecção auricular.

4.4 Dispositivos de segurança

Tampa protectora pendular (24)

A tampa protectora pendular protege contra o toque involuntário na lâmina de serra e contra aparas suspensas no ar.

Bloqueio de segurança (26)

O bloqueio de segurança bloqueia a cobertura da lâmina de serra retráctil: a lâmina de serra permanece coberta e a serra circulante basculante não pode ser baixada enquanto o bloqueio de segurança não for basculado para o lado.

Batente da peça a trabalhar (14)

O batente da peça a trabalhar evita que uma peça de trabalho se desloque durante o corte. O batente da peça a trabalhar tem de estar sempre montado durante o funcionamento da serra.

O perfil suplementar (28) no batente da peça a trabalhar pode ser deslocado para o trabalho de serrar de peças compridas soltando-se o parafuso de retenção (29).

5. Instalação e transporte

Montar punho de transporte

- Aparafusar o punho de transporte no cabeçote da serra. Esteja atento, para que a saliência esteja em contacto com a reentrância (30) no cabeçote da serra.

Montar prolongamento da mesa

1. Retirar prolongamento da mesa direito e esquerda da embalagem do transporte.
2. Desaparafusar os parafusos (32) nos trilhos guia do prolongamento da mesa direito e esquerdo.
3. Deslocar os trilhos guia dos prolongamentos da mesa totalmente para os alojamentos. Esteja atento para que o batente longitudinal (31) no prolongamento da mesa possa ser basculado para cima tal como representado.
4. Levante o aparelho pelos dois pés da frente, incline-o para trás com cuidado e coloque-o na sua posição de forma que esteja seguro com um movimento bascular.
5. Aparafusar novamente os parafusos nos trilhos guia novamente.
6. Levante o aparelho pelos dois pés da frente, incline-o para a frente com cuidado e coloque-o na sua posição.
7. Ajuste a largura da mesa desejada e trave o prolongamento da mesa com alavanca retenção (16).

Montagem

Para um trabalho seguro, o aparelho precisa ser fixado sobre uma base sólida.

– Como base poderá utilizar uma placa de trabalho montada de modo fixo ou uma bancada.

– A altura ideal da base é de 800 mm.

– O aparelho também deverá estar seguro ao trabalhar com peças maiores.

– Peças de trabalho compridas precisam de ser apoiadas adicionalmente com um acessório adequado.



Aviso

Para a utilização móvel, o aparelho pode ser aparafusado sobre uma placa de contraplacado ou uma placa plana para mesa (500 mm x 500 mm com, pelo menos, 19 mm de espessura). Durante a utilização a placa tem de ser fixada com grampos de carpinteiro a uma bancada.

1. Aparafuse o aparelho sobre a base.
2. Soltar a retenção para transporte: premir o cabeçote da serra ligeiramente para baixo e travar. Puxar para fora a retenção para transporte (7) do entalhe profundo (33), a fim de girar em 90° e engatar no entalhe raso (34).
3. Eleve lentamente o cabeçote de serra para cima.
4. Guarde a embalagem para futuras utilizações ou elimine-a de modo ecológico.

Transporte

1. Engatar o cabeçote da serra para baixo e engatar a retenção para transporte (7) no entalhe mais profundo.
2. Desmonte as peças que sobressaem do aparelho.



Atenção!

Transporte as serras sempre nos dispositivos de protecção.

- 3. Levante o aparelho pelo punho de transporte.

6. O aparelho ao pormenor

Interruptor de ligar/desligar do motor (27)

Ligar o motor:

- Prima o interruptor de ligar/desligar e mantenha-o premido.

Desligar o motor:

- Solte o interruptor de ligar/desligar.

Interruptor de ligar/desligar da iluminação da área de corte (36)

Ligar e desligar a iluminação da área de corte.

Interruptor de ligar/desligar do laser de corte (35)

Ligar e desligar o laser de corte.

Ajuste da inclinação

Após soltar a alavanca de fixação (13) no lado traseiro, a serra pode ser inclinada progressivamente entre 0° e 45° para a esquerda em relação à vertical (37).



Perigo!

Para que o ângulo de inclinação não se possa alterar durante o corte, a alavanca de fixação do braço basculante deverá estar bem apertada.

Mesa giratória

Após se ter desbloqueado o manípulo de fixação e o (17) trinco de retenção (18), a mesa giratória pode ser girada em 47° para a esquerda ou em 47° para a direita para ângulo de meia esquadria. Deste modo, o ângulo de corte em relação ao encosto da peça de trabalho pode ser ajustado.



Perigo!

Para que o ângulo de meia esquadria não se altere durante o corte, o manípulo de fixação da mesa giratória (também nas posições de engate!) deve ser apertado.

Dispositivo de tracção

Com o dispositivo de tracção também podem ser cortadas peças de trabalho com um corte transversal maior. O dispositivo de tracção, pode ser aplicado para todos os tipos de corte (cortes rectos, cortes de meia esquadria, cortes inclinados e cortes de meia esquadria duplos e cortes para ranhuras).

Se o dispositivo de tracção não precisar ser usado, travá-lo com o parafuso de retenção (11) posição traseira.

Limitação da profundidade de corte

A limitação da profundidade de corte (44) possibilita, em conjunto com o dispositivo de tracção, a elaboração de ranhuras.

7. Colocação em funcionamento

7.1 Montar saco para aparas



Perigo!

Alguns tipos de pó de madeira (por exemplo, de faia, carvalho ou freixo) podem causar cancro ao serem inspirados:

- Trabalhe apenas com um saco para aparas montado ou uma unidade para aspiração de aparas adequada.
- Adicionalmente, utilize uma máscara de protecção contra o pó, pois nem todos os pós da madeira são recolhidos ou aspirados.
- Esvazie regularmente o saco para aparas. Utilize uma máscara de protecção contra o pó ao esvaziar o saco.

Quando colocar o aparelho em funcionamento com o saco para aparas fornecido:

- Encaixe o saco para aparas (5) no bocal de aspiração de aparas (38). Esteja atento para que o fecho de correr (39) do saco para aparas esteja fechado.

Se conectar o aparelho a uma unidade para aspiração de aparas:

- Para a conexão ao bocal de aspiração de aparas, utilize um adaptador adequado.
- Esteja atento para que o equipamento de aspiração de aparas preencha as exigências mencionadas no capítulo "Dados Técnicos".
- Respeite também o manual de instruções da unidade para aspiração de aparas!

7.2 Montar dispositivo de fixação da peça de trabalho

O dispositivo de fixação da peça de trabalho pode ser montado em duas posições distintas:

- Para peças de trabalho largas: empurrar para dentro o dispositivo de fixação da peça de trabalho no orifício de trás (41) da mesa e segurar com parafuso de retenção (42);
- Para peças de trabalho curtas: soltar o parafuso de retenção (40) e empurrar para dentro o dispositivo de fixação da peça de trabalho no orifício dianteiro (43) da mesa.

7.3 Conexão à rede eléctrica



Perigo! Corrente eléctrica

Só utilize a máquina quando estiver ligada a uma fonte energética em conformidade com os seguintes requisitos

(ver também o capítulo "Dados técnicos"):

- A voltagem e a frequência de alimentação eléctrica devem ser iguais aos dados indicados na placa de características do aparelho;
- Fusível de protecção equipado com um interruptor FI com um disjuntor residual de 30 mA;
- Tomadas instaladas correctamente e conforme as normas, ligadas à terra e testadas.

- Estenda o cabo de alimentação de modo que não impeça o trabalho e não seja facilmente danificado durante o funcionamento.
- Utilize, como cabo de extensão, apenas cabos de borracha com secção transversal suficiente (3 x 1,5 mm²).
- Utilize o cabo de prolongamento para a área exterior. Utilize ao ar livre apenas o cabo de prolongamento adequado e identificado de forma correspondente.
- Evite um arranque inadvertido. Certifique-se de que o interruptor está desligado quando encaixar a ficha na tomada.

8. Funcionamento

- Antes do trabalho, verifique se os dispositivos de segurança funcionam correctamente.
- Adopte uma posição de trabalho correcta:
 - de frente, no lado operativo da máquina;
 - em frente da serra;
 - ao lado da linha de corte da lâmina de serra;



Perigo!

Quando serrar, a peça precisa estar sempre bem fixada com auxílio do dispositivo de fixação da peça a ser trabalhada.

- Nunca serre materiais que não possa fixar firmemente num dispositivo de fixação para a peça a trabalhar.



Perigo de esmagamento!

Ao inclinar ou bascular o cabeçote da serra, não coloque as mãos na área das dobradiças ou por baixo do aparelho!

- Ao incliná-la, segure o cabeçote da serra.
- Durante o trabalho utilize:
 - Um suporte para peças de trabalho, caso possam cair da mesa por causa da sua separação depois de cortadas;
 - Saco de aparas ou equipamento de aspiração de aparas.

- Serre apenas peças de trabalho cujas dimensões permitam a fixação segura durante a execução do trabalho.
- Ao serrar, pressione sempre a peça contra a bancada e não a incline. Nunca trave a lâmina da serra exercendo uma pressão lateral. Existe o perigo de acidente ao bloquear a lâmina da serra.

8.1 Cortes a direito

Posição inicial:

- Retenção para transporte retirada.
- Dobrar o cabeçote da serra para cima;
- Limite de corte profundo desactivado.
- A mesa giratória encontra-se na posição 0° , o manípulo de fixação da mesa giratória encontra-se apertado.
- A inclinação do braço basculante na vertical é de 0° , a alavanca de fixação do ajuste de inclinação está apertada.
- Dispositivo de tracção encontra-se atrás.
- O parafuso de fixação do dispositivo de tracção está solto.

Corte da peça de trabalho:

1. Premir a peça de trabalho contra o batente da peça de trabalho e travar com o auxílio do dispositivo de fixação para a peça de trabalho.
2. Nas peças de trabalho mais largas, puxe a cabeça da serra para a frente (para o operador) durante o corte.
3. Accione a trava de segurança (26) e mantenha o interruptor para ligar/desligar (27) premido.
4. Através do punho, baixar lentamente a cabeça de serra para baixo e, eventualmente, deslocar para trás (afastar do operador). Durante o corte, pressione o cabeçote da serra suavemente contra a peça de trabalho para que o número de rotações do motor não diminua demasiado.
5. Efectuar o corte numa só passagem.
6. Soltar o interruptor Ligar/Desligar e deixar o cabeçote da serra virar lentamente para a posição inicial superior.

8.2 Cortar peças pequenas

Ao cortar com o dispositivo de tracção pode acontecer que a tampa protectora pendular fique presa na peça de trabalho durante a deslocação para trás.

- Se isso acontecer, liberte o interruptor de ligar/desligar e bascule lentamente a cabeça de serra para a posição inicial superior.

Só em casos excepcionais é que a tampa protectora pendular fica presa na peça de trabalho, por exemplo:

- ao serrar cortes pequenos que, devido à sua largura precisam ser serrados com a função de tracção;
- durante o corte de meia esquadria duplo para o lado esquerdo.

Nestes casos, proceda do seguinte modo:

Todas as regulações da serra (posição da mesa giratória e inclinação da cabeça de serra) não são alteradas para o corte pretendido.

Apenas é alterado o sentido de corte enquanto corta a peça de trabalho.

1. Pressione a peça de trabalho contra o encosto e fixe-a com um dispositivo de fixação da peça a trabalhar.
2. Desloque a cabeça de serra totalmente para trás (afastar do utilizador).
3. Accione a trava de segurança (26) e mantenha o interruptor para ligar/desligar (27) premido.
4. Baixe a cabeça de serra lentamente para baixo enquanto segura o punho com ambas as mãos. Durante o corte, pressione o cabeçote da serra suavemente contra a peça de trabalho para que o número de rotações do motor não diminua demasiado.
5. Puxe a cabeça de serra para a frente (em direcção ao utilizador).
6. Efectuar o corte numa só passagem.
7. Largue o interruptor ligar/desligar e deixe a cabeça de serra virar lentamente para a posição inicial superior.

8.3 Cortes em meia esquadria

Posição inicial:

- Retenção para transporte retirada.
- Dobrar o cabeçote da serra para cima;
- Limite de corte profundo desactivado.
- A inclinação do braço basculante na vertical é de 0; a alavanca de fixação do ajuste de inclinação está apertada.
- Dispositivo de tracção encontra-se atrás.
- O parafuso de fixação do dispositivo de tracção está solto.

Corte da peça de trabalho:

1. Desaparafuse o manípulo de fixação (17) da mesa giratória e solte o ferrolho de trava (18).
2. Ajuste o ângulo desejado.
3. Apertar o manípulo de fixação da mesa giratória.
4. Serrar a peça em trabalho como descrito em "Cortes rectos".

8.4 Cortes inclinados

Posição inicial:

- Retenção para transporte retirada.
- Dobrar o cabeçote da serra para cima;
- Limite de corte profundo desactivado.
- A mesa giratória encontra-se na posição 0° , o manípulo de fixação da mesa giratória encontra-se apertado.
- Dispositivo de tracção encontra-se atrás.
- O parafuso de fixação do dispositivo de tracção está solto.

Serrar a peça a trabalhar:

1. Solte a alavanca de fixação (13) do ajuste de inclinação no lado traseiro da serra.
2. Incline lentamente o braço basculante para a posição desejada.
3. Aperte a alavanca de fixação do ajuste de inclinação.
4. Serrar a peça, tal como foi descrito em "Cortes a direito".

8.5 Cortes em meia esquadria dupla



Nota:

o corte em meia esquadria dupla é uma combinação do corte em meia esquadria e do corte inclinado. Ou seja, a peça de trabalho é cortada obliquamente em relação ao canto guia posterior e à superfície.



Perigo!

Durante o corte em meia esquadria dupla, a folha da serra está mais facilmente acessível devido à forte inclinação - desta forma, existe um perigo adicional de ferimentos. Mantenha uma distância suficiente até a lâmina da serra!

Posição inicial:

- Retenção para transporte retirada.
- Dobrar o cabeçote da serra para cima;
- Limite de corte profundo desactivado.
- A mesa giratória está ajustada na posição angular desejada;
- Braço basculante inclinado no ângulo pretendido em relação à superfície da peça de trabalho e retido.
- O parafuso de fixação do dispositivo de tracção está solto.
- Dispositivo de tracção encontra-se atrás.

Corte da peça de trabalho:

- Serrar a peça, tal como foi descrito em "Cortes a direito".

8.6 Serrar ranhuras



Nota:

A limitação da profundidade de corte possibilita, em conjunto com o dispositivo de tracção, a elaboração de ranhuras. Aqui não é efectuado um corte separador pois a peça de trabalho somente é cortada até uma determinada profundidade.



Perigo de contragolpe!

Ao fazer ranhuras, é muito importante que a folha da serra não seja sujeita a uma pressão lateral. Caso contrário, a cabeça da serra pode-se levantar de repente! Ao fazer ranhuras, utilize um dispositivo tensor. Evite exercer uma pressão lateral sobre a cabeça da serra.

Posição inicial:

- Retenção para transporte retirada.
- Dobrar o cabeçote da serra para cima;
- Braço basculante inclinado no ângulo pretendido em relação à superfície da peça de trabalho e fixo nessa posição.
- A mesa giratória está ajustada na posição angular desejada;
- O parafuso de fixação do dispositivo de tracção está solto.
- Dispositivo de tracção encontra-se atrás.

Corte da peça de trabalho:

1. Ajuste a limitação da profundidade de corte (44) para a profundidade de corte desejada e fixe essa posição com uma contraporca. (45)
2. Bascular bloqueio de segurança e cabeça da serra para baixo a fim de controlar a profundidade de corte ajustada:
3. Fazer corte de teste.
4. Se necessário, repetir as etapas 1 e 3, até que a profundidade de corte de corte desejada esteja ajustada.
5. Serrar a peça, tal como foi descrito em "Cortes a direito".

9. Manutenção e reparação



Perigo!

Antes de realizar qualquer trabalho de manutenção e limpeza, retirar a ficha de rede.

- Todas as reparações ou operações de manutenção, para além das descritas nesta secção, só podem ser realizadas por pessoal especializado.
- Só substitua peças danificadas, sobretudo os dispositivos de segurança, por peças originais. Peças que não tenham sido testadas e autorizadas pelo fabricante, podem causar danos imprevisíveis.
- Depois de quaisquer operações de manutenção ou limpeza accione e verifique os dispositivos de segurança.

9.1 Substituição da lâmina de serra



Risco de queimaduras!

Logo após o serrar, a lâmina de serra pode estar muito quente. Deixe a lâmina arrefecer bem. Não limpe uma lâmina de serra quente com líquidos combustíveis.



Perigo de corte também quando a lâmina de serra está parada!

Ao soltar e apertar o parafuso tensor, a tampa protectora pendular deve encontrar-se virada sobre a lâmina de serra. Use sempre luvas ao substituir as lâminas de serra.

1. Travar o cabeçote da serra na posição superior.

2. Para bloquear a lâmina de serra, prima o botão de retenção (25) e com a outra mão, rode a lâmina de serra até o botão de retenção engrenar.
3. Soltar o parafuso tensor (46) no eixo da lâmina da serra com uma chave sextavada interna (rosca para a esquerda!).
4. Soltar o bloqueio de segurança (26) e empurrar a tampa protectora pendular (24) para cima e reter.
5. Tirar o flange externo (47) e a lâmina de serra cuidadosamente do eixo da lâmina de serra, e fechar a tampa protectora pendular novamente.



Perigo!

Não utilize detergentes (por exemplo, para eliminar resíduos de resina), que possam atacar componentes de metal leve; caso contrário a fixação da serra pode ficar prejudicada.

6. Limpar a superfície de sujeição:
 - Eixo da lâmina de serra (48),
 - Lâmina da serra,
 - Flange exterior (47),
 - Flange interior (49).



Perigo!

Coloque correctamente o flange interior! Caso contrário, a serra pode bloquear-se ou a lâmina da serra pode soltar-se! O flange interior está colocado correctamente quando a ranhura circular apontar para o lado plano do motor.

7. Encaixe o flange interior (49).
8. Soltar o bloqueio de segurança e empurrar a tampa protectora pendular para cima e reter.
9. Colocar lâmina de serra nova – respeitar o sentido de rotação: observando do lado esquerdo (aberto), a seta na lâmina de serra tem de corresponder ao sentido da seta (50) na tampa protectora da serra!



Perigo!

Utilize apenas lâminas de serra adequadas que estejam concebidas para as rotações máximas (ver "Dados técnicos") – em caso de lâminas de serra danificadas ou inadequadas, as peças podem ser arremessadas com muita força devido à força centrífuga.

Nunca utilize:

- Lâminas de serra de aço rápido altamente ligado (HSS);
- Lâminas de serra danificadas;
- Separadores.



Perigo!

- Instale as lâminas utilizando apenas peças originais.
- Não desaperte os casquilhos; a lâmina pode ficar solta.

- A lâmina tem de ser instalada de modo a não ficar desequilibrada, ou colocada excentricamente, pois pode desapertar-se durante a rotação.

10. Fechar a cobertura protectora pendular novamente.
11. Coloque a flange exterior – A superfície plana tem de indicar para o motor!
12. **Coloque o parafuso tensor (rosca à esquerda!) e aperte com a mão.**
Para bloquear a lâmina de serra, prima o botão de retenção e com a outra mão rode a lâmina de serra até o botão de retenção engrenar.



Perigo!

- Nunca prolongue o dispositivo para aparafusar a lâmina da serra.
- Não apertar o parafuso de fixação dando pancadas na chave de montagem.

13. Apertar novamente o parafuso de tensor firmemente.
14. Verifique as funções. Para tal, desatarraxar o bloqueio de segurança e bascular a serra circulante oscilante para baixo (26):
 - A tampa protectora pendular deve libertar a lâmina de serra ao virar para baixo, sem tocar noutras peças.
 - Ao bascular a serra para a posição inicial, a tampa protectora pendular tem de cobrir automaticamente a lâmina de serra.
 - Rode a lâmina de serra com a mão. A lâmina de serra tem de rodar em qualquer posição de ajuste sem tocar noutras peças.

9.2 Substituição da peça suplementar da mesa



Perigo!

Sempre que exista uma peça suplementar da mesa existe o perigo de que alguns objectos pequenos fiquem obstruídos entre essa peça e a lâmina da serra podendo bloquear o sistema. Substitua imediatamente as peças suplementares da mesa que estejam danificadas!

1. Desaparafusar parafusos na peça suplementar da mesa (19). Girar, se necessário, a mesa giratória e inclinar o cabeçote da serra para poder ter acesso aos parafusos.
2. Remova a peça suplementar da mesa.
3. Coloque a peça suplementar da mesa nova.
4. Aperte os parafusos na peça suplementar de mesa.

9.3 Ajustar o batente da peça a trabalhar

1. Solte os parafusos de cabeça sextavada interna (51).

- Alinhe o batente da peça a trabalhar (14) de modo a estar num ângulo recto em relação à lâmina de serra quando a mesa giratória está na posição 0.
- Aperte os parafusos de cabeça sextavada interna.

9.4 Ajustar laser de corte

- Desaparafusar a cobertura do laser (52) e, se necessário, limpar vidro na cobertura por fora.

Alinhar o laser em ângulo recto

- Soltar o parafuso sextavado interno direito (55) e/ou parafuso sextavado esquerdo (56) ou apertá-lo, a fim de alinhar o laser em ângulo recto.

Alinhar lateralmente o laser

- Soltar o parafuso sextavado interno do centro (54).
- Empurrar a unidade de laser no orifício oblongo horizontal:
 - Para a direita = linha de traçado é deslocada pelo utilizador para a direita.
 - Para a esquerda = linha de traçado é deslocada pelo utilizador para a esquerda.
- Apertar novamente o parafuso sextavado interno central.
- Aparafusar novamente a cobertura do laser (52).

9.5 Limpar o aparelho

Retire as aparas da serra e o pó com uma escova ou um aspirador dos/da:

- Dispositivos de ajuste;
- Elementos de operação;
- Abertura de arrefecimento do motor;
- Espaço por baixo da inserção da mesa.
- Espaço sobre a unidade de laser.

9.6 Armazenamento da máquina



Perigo!

- Guarde a máquina de maneira a que ninguém sem autorização a possa utilizar.
- Certifique-se de que ninguém pode ferir-se com o aparelho.



Atenção!

- Não guarde o aparelho sem protecção ao ar livre ou em ambientes húmidos.
- Tenha em consideração as condições ambientais necessárias (consultar também o capítulo "Dados técnicos").

9.7 Manutenção

Antes de cada aplicação

- Remover as aparas de corte com um aspirador ou pincel.
- Certifique-se se os cabos e a tomada da rede não estão deteriorados e, se for preciso, peça ajuda a um técnico electricista qualificado.

- Comprovar se todas as peças podem mover-se de forma livre por toda a zona de deslocamento.

Regularmente, dependendo das condições de aplicação

- Controlar todas uniões aparafusadas, se necessário, apertar.
- Verifique a função de reposição do cabeçote da serra (o cabeçote da serra deverá regressar à posição inicial superior, através de um efeito de mola) e, se for necessário, substitua-a.
- Aplique um pouco de óleo nos elementos das guias.

10. Conselhos e dicas

- Nas peças a trabalhar compridas, utilize à esquerda e à direita da serra, uma base apropriada.
- No caso de cortes inclinados, segure a peça a trabalhar à direita da lâmina de serra.
- Ao cortar peças pequenas, utilize um batente adicional (como batente adicional pode ser utilizado, p.ex. uma tábua de madeira adequada que é aparafusada no batente do aparelho).
- Ao cortar uma tábua ondulada (empenada), (56) coloque o lado, que apresenta a ondulação para o exterior, no batente da peça a trabalhar.
- Não corte as peças a trabalhar ao alto, mas sim, coloque-as deitadas na mesa giratória.

11. Acessórios disponíveis

Para serviços especiais podem ser adquiridos no comércio especializado os seguintes acessórios – as ilustrações podem ser vistas na contracapa final:

- A** Depósito para a lâmina da serra para um armazenamento seguro das lâminas da serra e dos acessórios.
- B** Spray de manutenção e tratamento para remover resíduos de resina e conservar as superfícies metálicas.
- C** Adaptador do aspirador para ligação de um equipamento aspirador de aparas nas tubuladuras de aspiração de aparas.
- D** Bases da máquina
Bases da máquina e prolongamento da mesa em construção estável e robusta. Altura regulável.

Lâminas de serra para KGS 216 M:

- E** Folha de serra em metal duro 216 x 2,4 / 1,8 x 30 24 W para cortes longitudinais e transversais em madeira maciça.
- F** Folha de serra em metal duro 216 x 2,4 / 1,8 x 30 48 W para cortes longitudinais e transversais em madeira maciça e contraplacado.
- G** Folha de serra em metal duro 216 x 2,4 / 1,8 x 30 60 FT para cortes longitudinais e transversais em placas revestidas e folheadas.

Lâminas de serra para KGS 254 M:

- H** Folha de serra em metal duro 254 x 2,4 / 1,8 x 30 24 W para cortes longitudinais e transver-

sais em madeira maciça e contraplacado sem revestimento.

- I** Folha de serra em metal duro 254 x 2,4 / 1,8 x 30 48 W para cortes longitudinais e transversais em madeira e painéis.
- J** Folha de serra em metal duro 254 x 2,4 / 1,8 x 30 60 W para cortes longitudinais e transversais em madeira, painéis e perfis de plástico com parede larga.
- K** Lâmina de serra de metal duro 254 x 2,4 / 1,8 x 30 80 FT para cortes longitudinais e transversais em madeira, painéis, canaletas de cabo, placas folheadas de alta qualidade e laminados.

12. Reparações



Perigo!

Reparações em ferramentas eléctricas só devem ser efectuadas por electricistas!

As ferramentas eléctricas Metabo que devam ser reparadas devem ser entregues a um representante da Metabo. Consulte os endereços em www.metabo.com.

As listas de peças de substituição podem ser descarregadas em www.metabo.com.

13. Eliminação

Recolha separada! Este produto não pode ser eliminado juntamente com os resíduos domésticos.

As ferramentas eléctricas sem possibilidade de reparação e os acessórios contêm uma apreciável quantidade de matéria-prima e plásticos que também precisam de passar por um processo de reciclagem.

Apenas para países da UE:



Não coloque as ferramentas eléctricas juntamente com os resíduos domésticos! De acordo com a directiva europeia 2002/96/CE relativa aos resíduos de equipamentos eléctricos e electrónicos e sua transplantação para o direito nacional, as ferramentas eléctricas usadas devem ser separadas e recicladas.

14. Problemas e avarias

Descrevem-se seguidamente os problemas e as avarias que podem ser solucionados por si próprio. Caso as medidas correctivas descritas não sejam suficientes, consulte o capítulo "Reparação".



Perigo!

Quando existem problemas e avarias costumam ocorrer muitos acidentes. Por isso deverá ter em consideração o seguinte:

- Antes de solucionar a avaria, deverá desconectar a ficha de conexão à rede eléctrica.

- Depois de cada reparação active todos os dispositivos de segurança e verifique o seu estado.

Nenhuma função de remate

Dispositivo de imobilização para transporte bloqueado:

- Puxar retenção de transporte para fora.
- Bloqueio de segurança bloqueado:
- Soltar o bloqueio de segurança.

Potência de corte demasiado baixa

Lâmina da serra cega (lâmina de serra tem eventualmente marcas de sobreaquecimento no lado);

Lâmina da serra imprópria para o material a cortar (consultar o capítulo "Dados técnicos");

Lâmina da serra empenada:

- Substitua a lâmina da serra (consultar o capítulo "Manutenção").

Serra com fortes vibrações

Lâmina de serra empenada:

- Substitua a lâmina da serra (consultar o capítulo "Manutenção").

Lâmina de serra não está montada correctamente:


- Montar correctamente a lâmina de serra (ver capítulo "Manutenção").

Mesa giratória encravada

Existem aparas por baixo da mesa giratória:

- Remova as aparas.

15. Dados técnicos

		KGS 216 M	KGS 254 M
Tensão	V	230–240 (1~ 50/60 Hz)	230–240 (1~ 50/60 Hz)
Consumo de corrente	A	7	8,7
Protecção por fusível	A	10 (de acção lenta)	10 (de acção lenta)
Potência do motor (S6 20% 5 mín.)	kW	1,5	1,8
Classe de protecção	IP	20	20
Grau de protecção		II	II
Número de rotações da lâmina da serra	min ⁻¹	5000	4500
Velocidade de corte	m/s	55	55
Diâmetro da lâmina de serra (exterior)	mm	216	254
Perfuração de alojamento da lâmina da serra (interior)	mm	30	30
Dimensões			
Aparelho completo com embalagem (comprimento / largura / altura)	mm	895 × 475 × 380	895 × 545 × 420
Aparelho operacional, Mesa giratória em posição de 90° (comprimento / largura / altura)	mm	820 × 543 × 355	850 × 620 × 400
Corte transversal máximo da peça de trabalho		Largura / Altura	Largura / Altura
Cortes a direito			
- mesa giratória 0°, braço oscilante 0°	mm	305 / 65	305 / 90
Cortes em meia esquadria			
- mesa giratória 15° / braço oscilante 0°	mm	295 / 65	295 / 90
- mesa giratória 22,5° / braço oscilante 0°	mm	280 / 65	280 / 90
- mesa giratória 30° / braço oscilante 0°	mm	260 / 65	260 / 90
- mesa giratória 45° / braço oscilante 0°	mm	215 / 65	215 / 90
Cortes inclinados			
- mesa giratória 0°, braço oscilante 45°	mm	305 / 36	305 / 47
Cortes em meia esquadria duplo			
- mesa giratória 15° / braço oscilante 45°	mm	295 / 36	295 / 47
- mesa giratória 22,5° / braço oscilante 45°	mm	280 / 36	280 / 47
- mesa giratória 30° / braço oscilante 45°	mm	260 / 36	260 / 47
- mesa giratória 45° / braço oscilante 45°	mm	215 / 36	215 / 47
Peso			
Máquina com embalagem completa	kg	19	23
Máquina pronta a funcionar	kg	14	17,5
Transporte e temperatura de armazenamento admissíveis	°C	0 até +40°	0 até +40°
Emissão de ruídos conforme a EN 61029-1			
Nível de potência sonora L _{WA}	dB(A)	86,8	86,8
Nível de pressão sonora no ouvido do usuário L _{PA}	dB (A)	99,8	99,8
Insegurança K	dB (A)	3,0	3,0
Coefficiente de eficácia da aceleração avaliada segundo a EN 61029-1			
(vibrações na pega) soma de vector a _h	m/s ²	< 2,5	< 2,5
Insegurança K	m/s ²	1,5	1,5
Instalação de aspiração (não faz parte do material fornecido conjuntamente com o aparelho)			
Diâmetro de conexão do bocal de aspiração no lado de trás	mm	31,6	31,6
Rendimento mínimo da quantidade de ar	m ³ /h	460	460
Depressão mínima no bocal de aspiração	Pa	530	530
Velocidade mínima do ar no bocal de aspiração	m/s	20	20
Laser de corte:			
 Classe de produto laser		2	2
Norma de produto a laser		EN 60825-1: 1994 +A1+A2	EN 60825-1: 1994 +A1+A2
Potência máxima de saída P	mW	1,0	1,0
Comprimento de onda λ	nm	650	650

* Os valores indicados são valores de emissão e com isto não representam ao mesmo tempo também valores seguros de lugar de trabalho. Embora não exista uma correlação entre níveis de emissão e de imissão, não é possível deduzir-se com fiabilidade, se é necessário ou não tomar medidas preventivas suplementares. Factores, que influenciem o nível de imissão actual existente de facto no lugar de trabalho, incluem a particularidade do recinto de trabalho e outras fontes de ruído, ou seja, o número de máquinas e outros processos de trabalho vizinhos. Os valores permitidos para locais de trabalho também variam de país para país. Esta informação deve, no entanto, permitir ao utilizador avaliar melhor os perigos e riscos.

Kazalo

1. Izjava o skladnosti.....	59
2. Komponente v pregledni sliki	59
3. Preberite najprej!.....	59
4. Varnost.....	59
5. Postavitev in transport	61
6. Podroben opis stroja	61
7. Zagon.....	61
8. Upravljanje.....	62
9. Vzdrževanje in nega	63
10. Namigi in napotki	64
11. Dobavljiva dodatna oprema ...	64
12. Popravila	64
13. Odstranjevanje	64
14. Problemi in motnje	64
15. Tehnični podatki.....	65

1. Izjava o skladnosti

V lastni odgovornosti izjavljamo, da je ta izdelek skladen z vsemi normami in direktivami, ki so navedene na 3. strani.

2. Komponente v pregledni sliki

Slike glejte stran 2.

- 1 Žagin ročaj
- 2 Nosilni ročaj
- 3 Ogljene krtače
- 4 Motor
- 5 Vreča za ostružke
- 6 Odsesovalni adapter
- 7 Transportna blokada
- 8 Kavelj za navijanje kabla
- 9 Depo za orodje za inbus ključ, 6 mm
- 10 Vodilne palice za vlečno pripravo
- 11 Privojni vijak za vlečno pripravo
- 12 Osvetljava rezalnega območja
- 13 Zatezna ročka za nastavitev nagiba
- 14 Prislon obdelovanca
- 15 Razširitev mize
- 16 Blokirni vzvod nastavka za razširitev mize
- 17 Fiksni ročaj za vrtljivo mizo
- 18 Zaporna kljuka za zaskočne položaje
- 19 Mizni vstavek
- 20 Miza
- 21 Vrtljiva miza
- 22 Pripomoček za vpenjanje obdelovancev
- 23 Izhod laserja
- 24 Nihajni zaščitni pokrov
- 25 Blokada žaginega lista
- 26 Varnostni zaklop
- 27 Stikalo za vklop/izklop žage

3. Preberite najprej!

- Pred predajo v zagon si ta navodila skrbno in v celoti preberite. Upoštevajte še posebej varnostne napotke.
- Ta navodila za uporabo so namenjena osebam, ki imajo tehnično osnovno znanje in izkušnje pri rokovanju s stroji, podobnimi tukaj opisanemu. Če s tovrstnimi stroji nimate nobenih izkušenj, se najprej posvetujte z izkušeno osebo.
- Vso dokumentacijo, dostavljeno s to napravo, shranite. Shranite potrdilo o nakupu (račun) za morebitno kasnejše uveljavljanje garancije. Če boste stroj kasneje izposodili ali prodali, posredujte novemu lastniku vso s strojem dobavljeno dokumentacijo.
- Za škodo, ki nastane zaradi neupoštevanja te dokumentacije, proizvajalec ne prevzema odgovornosti.

Informacije v teh navodilih za uporabo so označene kot sledi:



Nevarnost!

Opozorilo na osebne poškodbe in ogrožanje okolja.



Nevarnost električnega udara!

Opozorilo pred osebnimi poškodbami zaradi električne napetosti.



Nevarnost zagrabitve!

Nevarnost pred osebnimi poškodbami, ker vam lahko vpotegne dele telesa ali oblačila.



Pozor!

Opozorilo pred gmotno škodo.



Opomba:

Dopolnilne informacije.

- Številke na slikah na začetku teh navodil
 - označujejo posamezne dele;
 - so zaporedne;
 - se nanašajo na ustrezne številke v oklepajih (1), (2), (3) ... v besedilu.
- Navodila za postopanje, pri katerih je treba upoštevati zaporedje, so oštevilčena.
- Navodila za postopanje s poljubnim zaporedjem so označena s točkami.
- Sezname vsebujejo kot oznake črtice.

4. Varnost

4.1 Pravilna uporaba

Čelilna in zajeralna žaga je primerna za vzdolžno in prečno rezanje, nagnjene reze, zajeralne reze ter dvojne zajeral-

ne reze. Poleg tega je mogoče izdelati utore.

Obdelujete lahko samo takšne materiale, za katere je žagin list primeren (dovoljeni žagini listi; glejte poglavje „Dobavljiva dodatna oprema“).

Upoštevati morate dovoljene mere obdelovancev (glejte poglavje „Tehnični podatki“).

Obdelovancev z okroglimi in neenakomernimi prečnimi preseki (kot so npr. drve) ni dopustno žagati, ker le-teh pri žaganju ni mogoče trdno varno držati. Pri pokončnem rezanju ploskih obdelovancev je treba uporabiti primerni pomožni prslon za varno vodenje.

Vsaka druga uporaba ni v skladu z navodili in jo označujemo kot nenamensko. Nenamenska uporaba, spremembe na stroju ali uporaba delov, ki jih proizvajalec ni preskusil in odobril, lahko povzroči nepredvidljivo škodo!

4.2 Splošni varnostni napotki

- Pri uporabi tega stroja upoštevajte naslednje varnostne napotke, da boste preprečili nevarnosti za osebe in materialno škodo.
- Upoštevajte posebne varnostne napotke v posameznih poglavjih.
- Po potrebi upoštevajte zakonske smernice ali predpise za zaščito pred nesrečami za rokovanje s čelilnimi žagami.



Splošne nevarnosti!

- V delovnem območju ohranjajte red – nered v delovnem območju lahko povzroči nesreče. Na tleh naj ne bo prostih delcev, kot npr. žagovina ali ostanki rezanja.
- Bodite pozorni. Pri delu bodite vedno previdni. Pri delu postopajte razumno. Ne uporabljajte naprave, če niste zbrani.
- Upoštevajte okoljske vplive. Skrbite za dobro razsvetljavo delovnega območja.
- Izogibajte se nenormalni drži telesa. Skrbite za varno stojišče in stojte vedno v ravnotežju.
- Tega stroja ne uporabljajte v bližini gorljivih tekočin ali plinov.
- Stroj smejo vključiti in uporabljati samo osebe, ki se zavedajo nevarnosti pri rokovanju s čelilnimi žagami. Osebe mlajše od 18 let smejo uporabljati ta stroj samo v okviru poklicnega izobraževanja pod nadzorom inštruktorja.
- Druge osebe, še posebej otroci, se ne smejo dotikati električnega orodja ali kabla. Preprečite jim dostop do delovnega območja.
- Naprave ne preobremenjujte – uporabljajte jo samo v območju zmogljivosti, ki je navedeno v tehničnih podatkih.
- Uporabljajte pravilno električno orodje. Za težka dela ne uporabljajte slabo zmogljivih strojev. Ne uporabljajte električnega orodja v namene, za katere

ni predvideno. Tako na primer ne uporabljajte ročnih krožnih žag za rezanje debel ali polen.



Nevarnost zaradi električnega toka!

- Naprave ne izpostavljajte dežju. Stroja ne uporabljajte v vlažni in mokri okolici.
- Pri delu s tem strojem se izogibajte stiku telesa z ozemljenimi deli (npr. grelnimi telesi, cevmi, pečmi, hladilniki).
- Ne uporabljajte omrežnega kabla v namene, za katere ni predviden.
- Redno preglejte priključne vode električnega orodja in v primeru poškodb jih naj zamenja priznan strokovnjak.
- Redno preglejte podaljševalne vode in jih v primeru poškodb zamenjajte.



Nevarnost poškodb na premičnih delih!

- Stroja ne poganjajte brez montiranih zaščitnih naprav.
- Pazite, da boste pri delu vedno dovolj oddaljeni od žaginega lista. Po potrebi uporabljajte primerna dovodna pomagala. Med obratovanjem držite dovolj veliko razdaljo do gnanih komponent.
- Manjših kosov obdelovancev, ostanokov lesa itn., ne odstranjujte iz delovnega območja, dokler se žagin list ne ustavi.
- Žagajte samo obdelovance z merami, ki jih pri žaganju lahko varno držite.
- Za zadržanje obdelovanca uporabljajte vpenjalne naprave ali primež. Na ta način bo varneje zadržan kot z rokami.
- Žaginega lista, ki se pri vrtenju upočasnjuje, ne zadržujte s stranskim pritiskom na list.
- Pred opravljanjem kakršnih koli nastavitev, servisiranja in vzdrževanja, izvlecite električni vtič.
- Zagotovite, da se pri vklopu (npr. po vzdrževalnih delih) v stroju ne nahaja nobeno montažno orodje ali drugi predmeti.
- Če stroja ne uporabljate, izvlecite omrežni vtič.
- Neuporabljeno električno orodje hranite v suhem, visoko ležečem ali zaklemljenem prostoru izven dosega otrok.



Nevarnost urezov tudi pri miujučem rezalnem orodju!

- Pri menjavi rezalnega orodja uporabljajte rokavice.
- Žagine liste hranite tako, da se na njih nihče ne bo ponesrečil.



Nevarnost zaradi udarca žagine glave nazaj (če se žagin list ujame v obdelovanec, se žagina glava sunkovito premakne navzgor)!

- Izberite primeren žagin list za material, ki ga boste rezali.

- Ročaj držite trdno. V trenutku, v katerem se žagin list potopi v obdelovanec, je nevarnost udarca nazaj še posebno velika.
- Žagajte tanke ali tankostenske obdelovance samo s finožbatimi listi.
- Uporabljajte samo ostre žagine liste. Tope žagine liste takoj zamenjajte. Če se topi zob žaginega lista zatakne v površini obdelovanca, obstaja zelo velika nevarnost udarca nazaj.
- Ne dovolite, da se obdelovanec za-gozdi.
- Pri izdelavi utorov poskrbite, da ne boste izvajali stranskega pritiska na žagin list – uporabljajte vpenjalno pripravo.
- Če dvomite, preiščite obdelovanec, ali se v njem morebiti nahajajo tuji (npr. žebliji ali vijaki).
- Nikoli ne žagajte več obdelovancev hkrati, niti ne svežnja, ki vsebuje več posameznih kosov. Obstaja nevarnost nesreč, če posamezne kose žagin list nekontrolirano zajame.



Nevarnost zagrabitve!

- Nosite primerna oblačila. Zagotovite, da vam vrteči se deli stroja pri delovanju ne bodo mogli zajeti in vpotegnili udov ali oblačil (**ne** nosite kravate, **ne** nosite rokavic, oblačila naj se tesno prilagajajo, **ne** nosite oblačil s širokimi rokavi; pri daljših laseh obvezno nosite mrežico za lase).
- Nikoli ne žagajte obdelovancev, na katerih so vrvi, vrvice, trakovi, kabli ali žice oz. vsebujejo take materiale.



Nevarnost zaradi nezadostne osebne zaščitne opreme!

- Za preprečevanje tveganja poškodb sluha uporabljajte zaščito za sluh.
- Nosite zaščitna očala.
- Nosite masko za zaščito pred prahom.
- Nosite primerna delovna oblačila.
- Nosite čevlje, ki ne drsijo.
- Pri prašnih delih nosite zaščitno masko.
- Med rokovanjem z žaginimi listi in grobim orodjem nosite rokavice. Žagine liste nosite v posodi.



Nevarnost zaradi lesnega prahu!

- Nekatere vrste lesnega prahu (npr. prah hrastovine, bukovine in jesenovine) lahko pri vdihavanju povzročijo raka. Delajte z odsesovalno napravo. Prepričajte se, da so ti priključeni in pravilno uporabljani. Odsesovalna naprava oz. odsesovalnik mora po tehničnih lastnostih zadoščati vrednostim, navedenim v poglavju Tehnični podatki.
- Pazite, da bo pri delu zašlo po možnosti čim manj prahu v okolico:

- Usedline lesnega prahu v delovnem območju odstranite (Ne pihajte ga v stran!);
- Odstranite netesnosti v odsesovalni napravi;
- Poskrbite za dobro prezračevanje.



Nevarnost zaradi tehničnih sprememb ali zaradi uporabe delov, ki jih proizvajalec ni preskusil in odobrill!

- Ta stroj montirajte točno v skladu s temi navodili.
- Uporaba drugih vstavkov in druge opreme lahko za vas predstavlja nevarnost poškodb. Uporabljajte samo dele, ki jih je proizvajalec odobrill. To velja predvsem za:
 - žagne liste (glejte „Dobavljiva dodatna oprema“);;
 - varnostne naprave (glejte seznam nadomestnih delov).
- Delov nikakor ne spreminjajte.
- Pazite, da je na žaginem listu navedeno število obratov najmanj takšno kot število obratov navedeno na žagi.
- Uporabljajte le distančne ploščice in vretenaste obroče, ki so primerni za namen, ki ga navaja proizvajalec.



Nevarnost zaradi pomanjkljivosti ali poškodb na stroju!

- Stroj in opremo skrbno negujte. Rezalno orodje naj bo ostro in čisto, da boste lažje in varneje delali. Upoštevajte napotke za mazanje in menjava orodja.
- Stroj preverite pred vsakim delovanjem glede morebitnih poškodb: pred vsako naslednjo uporabo je potrebno preveriti varnostne naprave, zaščitne priprave ali lažje poškodovane dele, ali le-ti pravilno in nemoteno delujejo. Preverite, ali premični deli pravilno delujejo in se ne zatikajo. Vsi deli morajo biti pravilno montirani in izpolnjevati vse pogoje, da se zagotovi nemoteno delovanje stroja.
- Ne uporabljajte poškodovanih ali preoblikovanih žaginih listov.
- Poškodovane zaščitne naprave ali dele je treba dati v popravilo ali v menjava priznanemu strokovnjaku, z uporabo originalnih nadomestnih delov; v nasprotnem primeru se lahko pojavijo nesreče uporabnika. Stroja ne uporabljajte, če stikala ni mogoče vklopiti ali izklopiti.
- Ročaji morajo biti suhi in brez sledi olja in masti.
- Kabla ne uporabljajte za vlečenje vtiča iz vtičnice. Kabel zaščitite pred vročino, oljem in ostrimi robovi.



Nevarnost zaradi hrupa!

- Nosite glušnike.
- Zaradi zaščite pred hrupom pazite, da žagin list ni izkrivljen. Izkrivljen žagin list povzroča zelo močna nihanja. To se odraža v povišanem hrupu.

**Nevarnost zaradi laserskega sevanja!**

Laserski žarki lahko povzročijo težje poškodbe na očeh. Nikoli ne glejte v izstopno odprtino laserskega žarka.

Laserja ne zamenjajte z laserjem drugega tipa. Laser naj popravi ali zamenja proizvajalec laserja ali pooblaščen predstavnik.

**Nevarnost zaradi blokiranih obdelovancev ali delov obdelovancev!**

V primeru blokade:

1. Izklopite stroj.
2. Izvlecite omrežni vtič.
3. Uporabljajte rokavice.
4. Blokado odstranite s primernim orodjem.

4.3 Simboli na napravi**Nevarnost!**

Neupoštevanje opozoril ima lahko za posledico težje poškodbe ali materialno škodo.



Opozorilo pred nevarnim mestom.



Ne segajte v žagni list.



Naprave ne uporabljajte v vlažnem ali mokrem okolju.



Preberite navodila za uporabo.



Nosite zaščitna očala in glušnike.

4.4 Varnostne naprave**Nihajna zaščitna havba (24)**

Nihajna zaščitna havba ščiti pred nenamernim dotikom žaginega lista in okrog letečimi ostružki.

Varnostni zaklop (26)

Varnostni zaklop blokira premično pokrivalo žaginega lista: žagin list ostane pokrit in čelilne žage ni mogoče spustiti, dokler varnostnega zaklepa ne umaknete v stran.

Prislon obdelovanca (14)

Prislon obdelovanca preprečuje, da bi se lahko obdelovanec med žaganjem premikal. Prislon obdelovanca mora biti pri uporabi naprave vedno montiran.

Dodatni profil (28) na prislonu obdelovanca lahko za žaganje daljših obdelovancev premaknete po sprostitvi pritrdilnega vijaka (29).

5. Postavitev in transport**Montaža transportnega ročaja**

- Transportni ročaj privijačite na žagino glavo. Pazite, da jeziček na ročaju zagrabi v utor (30) na žagini glavi.

Montaža nastavka za razširitev mize

1. Vzemite levi in desni nastavek za razširitev mize iz transportne embalaže.
2. Odvijte vijake (32) na vodilnih tirnicah leve in desne razširitve mize.
3. Vodilne tirnice razširitve mize potisnite popolnoma v sprejem. Pazite, da je vzdolžni prislon (31) na nastavku za razširitev mize dvignjen, kot je prikazano na sliki.
4. Stroj dvignite na sprednjih nogah, previdno ga nagnite nazaj in odstavite, da se ne more prevrniti.
5. Privijačite vijake nazaj na vodilne tirnice.
6. Stroj dvignite na sprednjih nogah, previdno ga nagnite naprej in odstavite.
7. Nastavite želeno širino mize in nastavke za razširitev mize blokirajte z blokirnimi vzvodom (16).

Postavitev

Za varno delo mora biti naprava pritrjena na stabilno podlago.

– Kot podlago lahko uporabite fiksno montirano delovno ploščo ali delovno klop.

– Idealna višina podlage znaša 800 mm.

– Stroj mora varno stati tudi pri obdelavi večjih obdelovancev.

– Dolge obdelovance je treba dodatno podpreti s primerno dodatno opremo.

**Napotek**

Pri mobilni uporabi je mogoče napravo privijačiti na iverno ploščo ali mizarsko ploščo (500 mm x 500 mm, debelo najmanj 19 mm). Pri uporabi je treba ploščo pritrditi na delovno klop s pomočjo primeža.

1. Napravo privijačite na podlago.
2. Sprostitev transportne blokade: glavo žage potisnite nekoliko navzdol in jo trdno pridržite. Izvlecite transportno blokado (7) iz globljega utora (33), jo obrnite za 90° in zaskočite v bolj ploski utor (34).
3. Glavo žage počasi odmaknite navzgor.
4. Pakiranje shranite v kasnejše name-ne ali odstranite na okolju prijazen način.

Transport

1. Žagino glavo nagnite navzdol in zaskočite transportno blokado (7) v globlji utor.
2. Demontirajte dele naprave, ki molijo preko naprave.

**Pozor!**

Žage ne nosite z zaščitno opremo.

3. Napravo dvignite za nosilni ročaj.

6. Podroben opis stroja**Stikalo za vklop/izklop motorja (27)**

Vklop motorja:

- Pritisnite stikalo za vklop/izklop in ga držite pritisnjena.

Izklop motorja:

- Spustite stikalo za vklop/izklop.

Stikalo za vklop/izklop osvetljave območja rezanja (36)

Vklopite in izklopite območje rezanja.

Stikalo za vklop/izklop laserja za razrez (35)

Vklopite in izklopite laser za razrez.

Nastavitev naklona

Po popustitvi zaporne ročice (13) na zadnji strani lahko žago brezstopensko nagnete med 0° in 45° v levo do pravokotnice (37).

**Nevarnost!**

Da se nagibni kot pri žaganju ne bo spremenil, je treba naravnalni vijak nagibne ročke trdno privijačiti.

Vrtljiva miza

Za zajeralne reze lahko vrtljivo mizo po sprostitvi fiksnega ročaja (17) in zajerne kljuge (18) zavrtite za 47° v levo ali za 47° v desno. Na ta način nastavite kot rezanja glede na prisloni rob obdelovanca.

**Nevarnost!**

Da se zajeralni kot med žaganjem ne bo spremenil, je treba fiksni ročaj vrtljive mize (tudi v zaskočnih položajih!) trdno priviti.

Vlečna priprava

Z vlečno pripravo je mogoče žagati tudi obdelovance z večjim prečnim presekom. Vlečno pripravo lahko uporabljate za vse vrste rezov (ravne reze, zajeralne reze, poševne reze in dvojne zajeralne reze ter cepilke).

Če vlečne naprave ne potrebujete, jo blokirajte v zadnjem položaju s pomočjo nastavnega vijaka (11).

Omejitev globine reza

Omejitev globine reza (44) omogoča skupaj z vlečno pripravo izdelavo utorov.

7. Zagon**7.1 Montaža vreče za ostružke****Nevarnost!**

Nekatere vrste lesnega prahu (npr. prah hrastovine, bukovine in jesenovine) lahko pri vdihavanju povzročijo raka.

– Delajte samo z montirano vrečo za ostružke ali s primerno sesalno napravo za ostružke.

– Dodatno uporabljajte še protiprašno masko, ker ni mogoče vsega praha uloviti v vrečo oz. ga odsesati.

– Vrečo za ostružke redno praznite. Tudi pri praznjenju nosite masko za zaščito pred prahom.

Če napravo uporabljate s priloženo vrečo za ostružke:

- Nataknite vrečo za ostružke (5) na sesalne nastavke (38). Pazite, da je zadruga (39) vreče za ostružke zaprta.

Če napravo priključite na sesalno napravo za ostružke:

- Za priklop na sesalne nastavke uporabite primeren adapter.
- Pazite, da sesalna naprava za ostružke izpolnjuje zahteve v poglavju "Tehnični podatki".
- Upoštevajte tudi navodila za uporabo odsesovalne naprave (za ostružke)!

7.2 Montaža priprave za vpenjanje obdelovancev

Pripravo za vpenjanje obdelovancev lahko montirate v dveh položajih:

- Za široke obdelovance:
Vpenjalno napravo potisnite v zadnjo vrtino (41) mize in zavarujte z blokirnimi vijakom (42).
- Za ozke obdelovance:
Sprostite blokirni vijak (40) in sprednji del vpenjalne naprave potisnite v sprednjo vrtino (43) mize.

7.3 Električni priključek



Nevarnost! Električna napetost

Napravo priključujte samo na vir električne energije, ki izpolnjuje naslednje zahteve (glejte tudi poglavje „Tehnični podatki“):

- Omrežna napetost in frekvenca se morata ujemati s podatki, ki so navedeni na tipski ploščici stroja;
- Zavarovanje s FI-stikalom z okvarnim tokom 30 mA;
- Pravilno nameščene, ozemljene in preskušene vtičnice.

- Električni kabel položite tako, da vas pri delu ne bo motil in da ga ne boste mogli poškodovati.
- Kot podaljševalni kabel uporabite samo gumijasti kabel z dovolj velikim prečnim presekom ($3 \times 1,5 \text{ mm}^2$).
- Za zunanje območje uporabite podaljšek. Na prostem uporabljajte le dovoljene in odgovarjajoče označene podaljške.
- Preprečite nenameren zagon. Prepričajte se, da je stikalo ob priključitvi vtiča v vtičnico v položaju izključeno.

8. Upravljanje

- Pred delom preverite varnostne naprave, ali pravilno delujejo.
- Pri žaganju stojte v pravilnem delovnem položaju:
 - spredaj na upravljalni strani;
 - pred žago;
 - vzporedno z žaginim listom.



Nevarnost!

Pri žaganju mora biti obdelovanec vedno vpet z vpenjalno pripravo.

- Nikoli ne žagajte obdelovancev, ki jih ni mogoče vpeti z vpenjalno pripravo.



Nevarnost stiska!

Pri nagibu ali odmiku žagine glave ne segajte v območje tečajev!

- Pri nagibu trdno pridržite glavo žage.

• Pri delu uporabljajte:

- podlaga za obdelovanec – pri daljših obdelovancih, če bi ti po žaganju padli z mize;
- vrečo za ostružke ali sesalno napravo za ostružke.
- Žagajte samo obdelovance z merami, ki jih pri žaganju lahko varno držite.
- Med žaganjem obdelovanec zmeraj pritiskajte ob mizo in pazite, da se ne zagozdi. Žaginega lista, ki se upočasnjuje, ne zadržujte s stranskim pritiskom na list. Obstaja nevarnost nesreče, če se žagin list zatakne.

8.1 Ravni rezi

Izhodni položaj:

- Transportna blokada je izvlečena ven.
- Žagina glava je odmaknjena navzgor.
- Izključena omejitev globine reza.
- Vrtljiva miza stoji v položaju 0° , fiksirni ročaj za vrtljivo mizo je pritegnjen.
- Nagib nagibne ročke k navpičnici znaša 0° , zatezna ročka za nastavitev nagiba je pritegnjena.
- Vlečna priprava je docela zadaj.
- Naravnalni vijak vlečne priprave je odvijalen.

Žaganje obdelovanca:

1. Obdelovanec pritisnite ob prslon in ga vpnite z vpenjalno pripravo.
2. Pri širokih obdelovancih povlecite žagino glavo pri žaganju naprej (v smeri k upravljavcu).
3. Aktivirajte varnostni zapah (26) in pritisnite tipko za vklop/izklop (27) ter jo zadržite.
4. Žagino glavo potisnite z ročajem počasi navzdol do konca in če je potrebno nazaj (v stran od upravljavca). Pri žaganju pritiskajte glavo žage na obdelovanec samo tako trdno, da se število vrtljajev motorja ne bo preveč znižalo.
5. Obdelovanec prežagajte v enem delovnem koraku.
6. Stikalo za vklop/izklop spustite in žagino glavo počasi odmaknite v zgornji izhodiščni položaj.

8.2 Žaganje majhnih prirezkov

Pri žaganju z vlečno pripravo se lahko zgodi, da se nihajna zaščitna havba pri potisku nazaj zatakne na obdelovancu.

- Stikalo za vklop/izklop spustite in žagino glavo počasi odmaknite v zgornji izhodni položaj.

Nihajna zaščitna havba se le redno zatakne z obdelovancem, na primer:

- pri žaganju majhnih razrezov, ki jih je treba zaradi njihove širine prežagati z vlečno funkcijo;

- pri dvojnih zajeralnih rezih k levi strani.

V teh primerih postopajte sledeče:

Vse nastavitve žage (položaj vrtljive mize in nagib žagine glave) ostanejo za željeni rez nespremenjeni.

Spremeni se smer žaganja pri žaganju obdelovancev.

1. Pritisnite obdelovanec k prslonu in ga pritrđite s pripomočkom za vpenjanje obdelovancev.
2. Potisnite žagino glavo nazaj do konca (v stran od upravljavca).
3. Aktivirajte varnostni zapah (26) in pritisnite tipko za vklop/izklop (27) ter jo zadržite.
4. Žagino glavo spustite počasi navzdol, pri tem pa trdno držite ročaj z obema rokama. Pri žaganju pritiskajte glavo žage na obdelovanec samo tako trdno, da se število vrtljajev motorja ne bo preveč znižalo.
5. Žagino glavo vlecite v smeri naprej (k upravljavcu).
6. Obdelovanec prežagajte v enem delovnem koraku.
7. Stikalo za vklop/izklop spustite in žagino glavo počasi odmaknite v zgornji izhodni položaj.

8.3 Zajeralni rezi

Izhodni položaj:

- Transportna blokada je izvlečena ven.
- Žagina glava je odmaknjena navzgor.
- Izključena omejitev globine reza.
- Nagib nagibne ročke k navpičnici znaša 0° , zatezna ročka za nastavitev nagiba je pritegnjena.
- Vlečna priprava je docela zadaj.
- Naravnalni vijak vlečne priprave je odvijalen.

Žaganje obdelovanca:

1. Sprostite fiksirni ročaj (17) vrtljive mize in sprostite zaporno kljuko (18).
2. Nastavite željen kot.
3. Fiksirni ročaj vrtljive mize trdno zategnite.
4. Žagajte obdelovanec kot je opisano pri točki „Ravni rezi“.

8.4 Nagnjeni rezi

Izhodni položaj:

- Transportna blokada je izvlečena ven.
- Žagina glava je odmaknjena navzgor.
- Izključena omejitev globine reza.
- Vrtljiva miza stoji v položaju 0° , fiksirni ročaj za vrtljivo mizo je pritegnjen.
- Vlečna priprava je docela zadaj.
- Naravnalni vijak vlečne priprave je odvijalen.

Žaganje obdelovanca:

1. Sprostite zatezno ročko (13) za nastavitev nagiba na hrbtini strani žage.
2. Nagibno ročko počasi nagnite v željeni položaj.
3. Zatezno ročko za nastavitev nagiba trdno pritegnite.
4. Žagajte obdelovanec, kot je opisano pri točki „Ravni rezi“.

8.5 Dvojni zajeralni rezi



Opomba:

Dvojni zajeralni rez je kombinacija iz zajeralnega reza in nagnjenega reza. To pomeni, da režete obdelovanec poševno k zadnjemu prislonskemu robu in poševno k zgornji strani.



Nevarnost!

Pri dvojnem zajeralnem rezu je žagin list zaradi močnega nagiba lažje dosegljiv – zato obstaja večja nevarnost poškodb. Pazite, da boste pri delu vedno dovolj oddaljeni od žaginega lista!

Izhodni položaj:

- Transportna blokada je izvlečena ven.
- Žagina glava je odmaknjena navzgor.
- Izključena omejitev globine reza.
- Vrtljiva miza je blokirana v zelenem položaju.
- Nagibna ročka je nagnjena v zeleni kot k površini obdelovanca in blokirana.
- Naravnalni vijak vlečne priprave je odvijachen.
- Vlečna priprava je docela zadaj.

Žaganje obdelovanca:

- Žagajte obdelovanec, kot je opisano pri točki „Ravni rezi“.

8.6 Žaganje utorov



Opomba:

Omejitev globine reza omogoča skupaj z vlečno pripravo izdelavo utorov. Pri tem se ne izdelata ločevalni rez, temveč se vžaga rez samo do določene globine.



Nevarnost udarca nazaj!

Pri izdelavi utorov je izjemno pomembno, da se na žagin list ne izvaja stranskega pritiska. Glava žage lahko sicer nenadoma udari navzgor! Pri izdelavi utorov uporabljajte vpenjalno pripravo. Preprečite stranski pritisk na žagino glavo.

Izhodni položaj:

- Transportna blokada je izvlečena ven.
- Žagina glava je odmaknjena navzgor.
- Nagibna ročka je nagnjena v zeleni kot k površini obdelovanca in blokirana.
- Vrtljiva miza je blokirana v zelenem položaju.
- Naravnalni vijak vlečne priprave je odvijachen.
- Vlečna priprava je docela zadaj.

Žaganje obdelovanca:

1. Omejitev globine reza (44) nastavite na zeleno globino reza in fiksirajte s protimatico (45).
2. Sprostite varnostni zaklop in žagino glavo spustite navzdol, da preverite nastavljen globino reza:
3. Izvedite poskusni rez.
4. Po potrebi ponovite koraka 1 in 3, dokler ne nastavite zelene globine reza.

5. Žagajte obdelovanec, kot je opisano pri točki „Ravni rezi“.

9. Vzdrževanje in nega



Nevarnost!

Pred vsakim vzdrževanjem in čiščenjem izvlecite električni vtič.

- Druga vzdrževalna dela in popravila, ki tukaj niso opisana, smejo izvajati samo strokovnjaki.
- Poškodovane dele, predvsem varnostne naprave, zamenjajte samo z originalnimi deli. Deli, ki jih proizvajalec ni preskusil in odobril, lahko povzročijo nepredvidljivo škodo.
- Po vzdrževanju in čiščenju spet vklopite vse varnostne naprave in preverite njihovo delovanje.

9.1 Menjava žaginega lista



Nevarnost opeklin!

Tik po žaganju je žagin list še zelo vroč. Počakajte, da se bo list ohladil. Vročega žaginega lista ne čistite z gorljivimi tekočinami.



Nevarnost urezov tudi pri mirujočem žaginem listu!

Pri odvijanju in privijanju napenjalnega vijaka mora biti nihajna zaščitna havba premaknjena prek žaginega lista. Pri menjavi žaginega lista nosite zaščitne rokavice.

1. Glavo žage blokirajte v najvišjem položaju.
2. Če želite blokirati glavo žage, pritisnite blokirni gumb (25) in pri tem z drugo roko obračajte žagin list, dokler blokirni gumb ne zaskoči.
3. Z inbus ključem odvijte napenjalni vijak (46) na gredi žaginega lista (levi navoj!).
4. Sprostite varnostno zaporo (26) in nihajno zaščitno havbo (24) potisnite navzgor in zadržite.
5. Zunanjo prirobnico (47) in žagin list previdno snemite z gredi žaginega lista in zaprite nihajni zaščitni pokrov.



Nevarnost!

Ne uporabljajte čistil (npr. za odstranjanje smole), ki razjedajo gradbene elemente iz lahkih kovin; to lahko povzroči zmanjšanje trdnosti žage.

6. Očistite vpenjalne površine:
 - Gred žaginega lista (48),
 - žagin list,
 - zunanjo prirobnico (47),
 - notranjo prirobnico (49).



Nevarnost!

Notranjo prirobnico pravilno namestite! Sicer se lahko žaga blokira ali žagin listi sprostijo! Notranja prirobnica se nahaja na

pravilnem mestu, če kaže krožni utor k žaginemu listu in ploska stran k motorju.

7. Nataknite notranjo prirobnico (49).
8. Sprostite varnostno zaporo in nihajni zaščitni pokrov potisnite navzgor in zadržite.
9. Namestite nov žagin list – upoštevajte smer vrtenja: Gledano z leve (odprte) strani mora puščica na žaginem listu ustrezati smeri puščice (50) na pokrovu žaginega lista!



Nevarnost!

Uporabljajte primerne žagine liste, ki so konstruirani za maksimalno število vrtljajev (glejte točko "Tehnični podatki"). Pri neprimernih ali poškodovanih žaginih listih se lahko zgodi, da se delci zaradi centrifugalne sile z eksplozivno hitrostjo lučajo v stran.

Spodaj navedene opreme ni dopustno uporabljati:

- žaginih listov iz jekla za hitro obdelavo (HSS);
- poškodovanih žaginih listov;
- ločilnih plošč.



Nevarnost!

- Žagin list montirajte samo z originalnimi deli.
- Ne uporabljajte reduciranih obročev; sicer se lahko žagin list sprosti.
- Žagini listi morajo biti montirani tako, da se vrtijo uravnateženo in brez sunkov in se pri delovanju stroja ne smejo sprostiti.

10. Ponovno zaprite nihajni zaščitni pokrov.
11. Namestite zunanjo prirobnico - ploska stran mora kazati k motorju!
12. Privijte vpenjalni vijak (levi navoj!) in ga zategnite z roko.

Če želite blokirati žagino glavo, pritisnite blokirni gumb in pri tem z drugo roko obračajte žagin list, dokler blokirni gumb ne zaskoči.



Nevarnost!

- Ne podaljšujte orodja za pritrdite žaginega lista.
- Napenjalnega vijaka ne pritegujte z udarjanjem na montažni ključ.

13. Privijte napenjalni vijak.
14. Preverite delovanje. Pri tem sprostite varnostno zaporo in čelilno žago zložite navzdol (26):
 - nihajni zaščitni pokrov mora žagin list pri premiku navzdol sprostiti, brez da se dotakne drugih delov.
 - Pri premiku žage navzgor v izhodni položaj mora ščitnik žaginega lista samodejno prekriti žagin list.

- Žagin list obračajte z roko. Žagin list se mora dati obračati v vsakem položaju, ne da bi se pri tem dotikal drugih delov.

9.2 Menjava miznega vstavka



Nevarnost!

Pri poškodovanih miznih vstavkih obstaja nevarnost, da se majhni predmeti zataknejo med miznim vstavkom in žaginim listom in blokirajo list. Poškodovane mizne vstavke zato takoj zamenjajte!

1. Odvijte vijaki na miznih vstavkih (19). Po potrebi obrnite vrtljivo mizo in nagnite žagino glavo, da lahko dosežete vijak.
2. Snemite mizni vstavek.
3. Vstavite nov mizni vstavek.
4. Privijte vijak na miznem vstavku.

9.3 Justiranje prislona obdelovanca

1. Inbus vijake (51) odvijajte.
2. Prislon obdelovanca (14) poravnajte tako, da bo stal točno pravokotno k žaginemu listu, ko se vrtljiva miza zaskoči v položaju 0°.
3. Inbus vijake trdno privijajte.

9.4 Nastavitev laserja za prirezovanje

1. Odvijte pokrov laserja (52) in po potrebi očistite zunanjo zasteklitev pokrivala.

Pravokotna poravnava laserja

2. Zrahljajte oz. privijte desni notranji šestrobni vijak (55) in/ali levi notranji šestrobni vijak (56), da laser nastavi pravokotno.

Stranska poravnava laserja

3. Zrahljajte srednji notranji šestrobni vijak (54).
4. Vodoravno premikanje laserske enote v podolgovati luknji:
 - V desno = zarisana črta se prestavi od upravljavca v desno.
 - V levo = zarisana črta se prestavi od upravljavca v levo.
5. Ponovno privijte srednji notranji šestrobni vijak.
6. Znova privijajte pokrivalo laserja (52).

9.5 Čiščenje stroja

S krtačo ali sesalnikom odstranite ostružke ali prah z/iz:

- priprave za nastavljanje;
- upravljalni elementi;
- hladilna odprtina motorja;
- prostora pod miznim vstavkom;
- prostora nad lasersko enoto.

9.6 Hranjenje stroja



Nevarnost!

- Stroj shranite tako, da ga osebe, ki niso pooblaščenec za delo s strojem, ne bodo mogle vklopiti.

- Zagotovite, da se na stroju ne more nihče poškodovati.



Pozor!

- Stroja ne hranite na prostem ali v vlažni okolici.
- Upoštevajte dopustne okoljne pogoje (glejte točko "Tehnični podatki").

9.7 Vzdrževanje

Pred vsako uporabo

- Ostružke žaganja odstranite s sesalnikom ali čopičem.
- Preverite omrežni kabel in omrežni vtič glede na poškodbe; po potrebi naj vam ju elektrostrokovnjak zamenja.
- Preverite vse gibljive dele, ali se prosto premikajo prek celega premičnega območja.

Redno, glede na pogoje uporabe

- Preverite in po potrebi privijte vse vijakne spoje.
- Preverite funkcijo postavitve žagine glave nazaj (žagina glava se mora z vzmetno silo povrniti nazaj v zgornji izhodni položaj), po potrebi nadomestite dele.
- Rahlo naoljite vodilni element.

10. Namigi in napotki

- Pri daljših obdelovancih uporabljajte na levi in desni strani žage primerna stojala.
- Pri nagnjenih delih držite obdelovanec desno k žaginemu listu.
- Pri žaganju majhnih rezov uporabite dodatni prislon (kot dodatni prislon lahko uporabite primerno leseno desko, ki jo trdno pritrdite na prislon stroja).
- Pri žaganju upognjene (ukrivljene) deske (56) položite stran, ki je upognjena navzven, k prslonu obdelovanca.
- Obdelovancev ne žagajte pokončno, temveč jih položite plosko na vrtljivo mizo.

11. Dobavljiva dodatna oprema

Za posebne naloge lahko v specializirani trgovini prejmete naslednjo dodatno opremo - slike najdete na zadnji strani ovitka:

- A** Odlagališče za žagin list za varno shranjevanje žaginskih listov in dodatne opreme.
- B** Vzdrževalni in negovalni sprej za odstranjevanje ostankov smole in konserviranje kovinskih površin.
- C** Sesalni adapter za priklop sesalne naprave za ostružke na sesalne nastavke.
- D** Stojalo za stroj stojalo za stroj in nastavek za razširitev mize iz stabilne in robustne konstrukcije. Višinsko nastavljivo.

Žagini listi za KGS 216 M:

- E** Žagin list iz trde kovine 216 x 2,4 / 1,8 x 30 24 W za vzdolžne in prečne reze obdelovancev iz masivnega lesa.
- F** Žagin list iz trde kovine 216 x 2,4 / 1,8 x 30 48 W za vzdolžne in prečne reze obdelovancev iz masivnega lesa in iverice.
- G** Žagin list iz trde kovine 216 x 2,4 / 1,8 x 30 60 FT za vzdolžne in prečne reze premazanih plošč in furnirja.

Žagini listi za KGS 254 M:

- H** Žagin list iz trde kovine 254 x 2,4 / 1,8 x 30 24 W za vzdolžne in prečne reze obdelovancev iz lesa in nepremazanih ivernih plošč.
- I** Žagin list iz trde kovine 254 x 2,4 / 1,8 x 30 48 W za vzdolžne in prečne reze obdelovancev iz lesa in panelov.
- J** Žagin list iz trde kovine 254 x 2,4 / 1,8 x 30 60 W za vzdolžne in prečne reze obdelovancev iz lesa, panelov in debelih, plastičnih profilov.
- K** Žagin list iz trde kovine 254 x 2,4 / 1,8 x 30 80 FT za vzdolžne in prečne reze obdelovancev iz lesa, panelov, kabelskih kanalov, kakovostnega furnirja in laminata.

12. Popravila



Nevarnost!

Popravila na električnem orodju lahko izvajajo samo električarji!

Z Metabo električnimi orodji, ki jih je treba popraviti, se obrnite na vaše zastopništvo Metabo. Za naslove glejte www.metabo.com.

Sezname nadomestnih delov lahko prenesete s spletne strani www.metabo.com.

13. Odstranjevanje

Ločeno zbiranje! Ta izdelek ne smete odstraniti z običajnimi gospodinjstvi odpadki.

Izrabljeno električno orodje in dodatna oprema vsebujejo veliko količino dragocenih surovin in umetnih snovi, ki jih je treba reciklirati.

Samo za države ES:



Električnega orodja ne odvrzite v gospodinjstve odpadke! V skladu z evropsko direktivo 2002/96/ES o starih električnih in elektronskih napravah in urensničenju nacionalnega prava je treba električna orodja zbirati ločeno in jih okolju prijazno znova uporabiti.

14. Problemi in motnje

Spodaj so opisani problemi in motnje, ki jih lahko sami odpravite. Če vam tukaj

opisani ukrepi pomoči ne pomagajo naprej, glejte poglavje "Popravilo".



Nevarnost!

Zaradi problemov in motenj pride velikokrat do nesreč. Zato upoštevajte:

- Pred vsako odpravo motenj izvalcite omrežni vtič.
- Po vsaki odpravi motenj ponovno namestite in poženite vse varnostne naprave in preverite njihovo delovanje.

Ni zložljive funkcije

Transportna blokada je blokirana:

- Transportno blokado izvalcite ven.

Varnostni zaklop je blokirani:

- Sprostite varnostni zaklop.

Moč žage je premajhna

Žagin list je top (žagin list ima morebiti na strani ožgana mesta);

Žagni list ni primeren za material (glejte poglavje "Tehnični podatki");

Žagin list je izkrivljen:

- Zamenjajte žagin list (glejte poglavje "Vzdrževanje").

Žaga močno vibrira

Žagin list je izkrivljen:

- Zamenjajte žagin list (glejte poglavje "Vzdrževanje").

Žagin list ni pravilno montiran:


- Pravilno montirajte žagin list (glejte poglavje "Vzdrževanje").

Vrtljiva miza se s težavo vrti

Ostružki pod vrtljivo mizo:

- Odstranite ostružke.

15. Tehnični podatki

		KGS 216 M	KGS 254 M
Napetost	V	230–240 (1~ 50/60 Hz)	230–240 (1~ 50/60 Hz)
Prezemni tok	A	7	8,7
Varovalka	A	10 (počasna)	10 (počasna)
Moč motorja (S6 20% 5 min.)	kW	1,5	1,8
Vrsta zaščite	IP	20	20
Zaščitni razred		II	II
Število vrtljajev žaginega lista	min ⁻¹	5000	4500
Hitrost žaganja	m/s	55	55
Premer žaginega lista (zunanj)	mm	216	254
Prezemna izvrtina za žagin list (znotraj)	mm	30	30
Dimenzije			
Celotna naprava z embalažo (dolžina / širina / višina)	mm	895 × 475 × 380	895 × 545 × 420
Naprava, pripravljena za uporabo, vrtljiva miza v položaju 90° (dolžina / širina / višina)	mm	820 × 543 × 355	850 × 620 × 400
Maksimalni prečni presek obdelovanca:		Širina / višina	Širina / višina
Ravni rezi			
- vrtljiva miza 0°, nagibna ročica 0°	mm	305 / 65	305 / 90
Zajeralni rezi			
- vrtljiva miza 15° / nagibna ročica 0°	mm	295 / 65	295 / 90
- vrtljiva miza 22,5° / nagibna ročica 0°	mm	280 / 65	280 / 90
- vrtljiva miza 30° / nagibna ročica 0°	mm	260 / 65	260 / 90
- vrtljiva miza 45° / nagibna ročica 0°	mm	215 / 65	215 / 90
Nagnjeni rezi			
- vrtljiva miza 0°, nagibna ročica 45°	mm	305 / 36	305 / 47
Dvojni zajeralni rezi			
- vrtljiva miza 15° / nagibna ročica 45°	mm	295 / 36	295 / 47
- vrtljiva miza 22,5° / nagibna ročica 45°	mm	280 / 36	280 / 47
- vrtljiva miza 30° / nagibna ročica 45°	mm	260 / 36	260 / 47
- vrtljiva miza 45° / nagibna ročica 45°	mm	215 / 36	215 / 47
Teža			
Stroj s pakiranjem	kg	19	23
Stroj pripravljen za obratovanje	kg	14	17,5
Dovoljena temperatura za prevoz in skladiščenje	°C	0 do +40°	0 do +40°
Emizija hrupa v skladu z EN 61029-1			
raven zvočnega hrupa L _{WA}	dB (A)	86,8	86,8
raven zvočnega hrupa pri užesu uporabnika L _{PA}	dB (A)	99,8	99,8
negotovost K	dB (A)	3,0	3,0
Učinkovita vrednost obteženega pospeška v skladu z EN 61029-1 (tresljaji na ročaju) vektorska vsota a _h	m/s ²	< 2,5	< 2,5
negotovost K	m/s ²	1,5	1,5
Odsesovalna naprava (ni vsebovana v dobavnem obsegu):			
Premer priključka za odsesovalni nastavek na hrbtni strani	mm	31,6	31,6
Najmanjša količina pretoka zraka	m ³ /h	460	460
Najmanjši podtlak na odsesovalnem nastavku	Pa	530	530
Najmanjša hitrost zraka na odsesovalnem nastavku	m/s	20	20
Laser za prirezovanje:			
 Laserski razred produkta		2	2
Laserski standard produkta		EN 60825-1: 1994 +A1+A2	EN 60825-1: 1994 +A1+A2
Maks. izhodna moč P	mW	1,0	1,0
Valovna dolžina λ	nm	650	650

* Navedene vrednosti so emisijske vrednosti, zato ne predstavljajo nujno tudi varnih vrednosti na delovnem mestu. Čeprav obstaja povezava med emisijskimi in imisijskimi vrednostmi, ni iz tega mogoče zanesljivo izpeljati oz. ugotoviti, ali so potrebni dodatni previdnostni ukrepi ali ne. Dejavniki, ki vplivajo na dejanske emisijske vrednosti na delovnem mestu, vključujejo vrsto delovnega prostora in druge vire hrupa, kot so npr. število strojev in drugi sosednji delovni postopki in stroji. Zanesljive vrednosti na delovnem mestu se prav tako lahko razlikujejo od države do države. Vendar pa bi ta podatek naj uporabniku pomagal oceniti nevarnost in preprečiti tveganja.